

COBISS[®]

Kooperativni online bibliografski sistem in servisi

Upravljanje sistema COBISS

***Navodila za uporabo tiskalnika
Zebra GK420t***

V3.0

VIF-NA-20-SI

Institut informacijskih znanosti, Maribor, Slovenija

IZUM[®]

© IZUM, 2012

COBISS, COMARC, COBIB, COLIB, IZUM so zaščitene znamke v lasti javnega zavoda IZUM.

KAZALO VSEBINE

1	Uvod	1
2	Uporaba tiskalnika GK420t.....	1
2.1	Opis tiskalnika.....	1
2.2	Priključitev in namestitev tiskalnika	3
2.3	Čiščenje termične glave tiskalnika.....	4
2.4	Namestitev traku z nalepkami in črnega traku.....	5
2.5	Postopek resetiranja tiskalnika.....	7
2.6	Statusni indikator	7
3	Nameščanje gonilnika.....	8
4	Nastavitve tiskanja (za potrebe COBISS3)	10
5	Nastavitev logičnih destinacij v aplikaciji COBISS3	13
6	Morebitne težave pri tiskanju	15
6.1	Zamik nalepke.....	15
6.2	Zamik za eno prazno nalepko	17

KAZALO SLIK

Slika 1: Zadnja stran tiskalnika GK420t	1
Slika 2 : Sprednja stran tiskalnika GK420t	1
Slika 3: Odpiranje tiskalnika	2
Slika 4: Zapiranje tiskalnika	2
Slika 5: Termična glava tiskalnika	2
Slika 6: Priklop napajanja	3
Slika 7: USB priklop	3
Slika 8: Serijski priklop	4
Slika 9: Čiščenje termične glave	5
Slika 10 : Odpiranje pokrova in namestitvev traku z nalepkami	5
Slika 11 : Trak z nalepkami je speljan pod vodili	6
Slika 12: Nameščanje tulcev črnega traku	6
Slika 13 : Končana namestitvev črnega traku	7
Slika 14: Izbira pravilnega modela tiskalnika (tj. GK420t)	9
Slika 15: Izbira pravilnega programskega paketa z gonilniki za model GK420t	10
Slika 16: Nadzorna plošča s tiskalniki in napravami	11
Slika 17: Nastavitve tiskanja	11
Slika 18: Zahtevnejše nastavitve tiskanja	12
Slika 19: Barvno stresanje	12
Slika 20: Uporabniški vmesnik COBISS3	13
Slika 21: Urejevalnik logičnih destinacij	13
Slika 22: Nastavitvev logičnih destinacij	14
Slika 23: Podrobne nastavitve	14
Slika 24: Osvežitev nastavitvev v uporabniškem vmesniku COBISS3	15
Slika 25: Nastavitve tiskalnika	16
Slika 26: Pošiljanje tovarniških nastavitvev	16
Slika 27: Nastavitve tiskalnika	17
Slika 28: Kalibracija medija	18

KAZALO TABEL

Tabela 1: Statusni indikator	8
------------------------------------	---

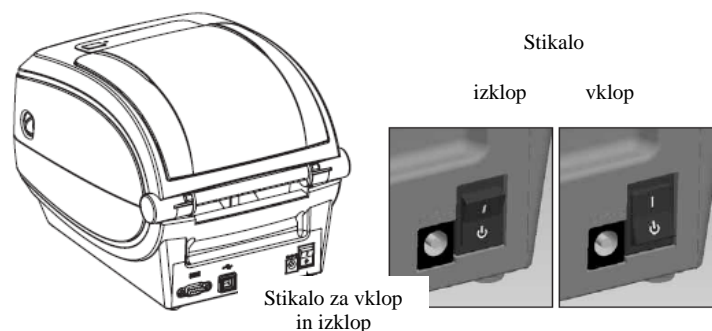
1 Uvod

Dokument predstavlja, kako uporabljamo tiskalnik pri delu v sistemu COBISS (priključitev, menjava papirja ipd.).

2 Uporaba tiskalnika GK420t

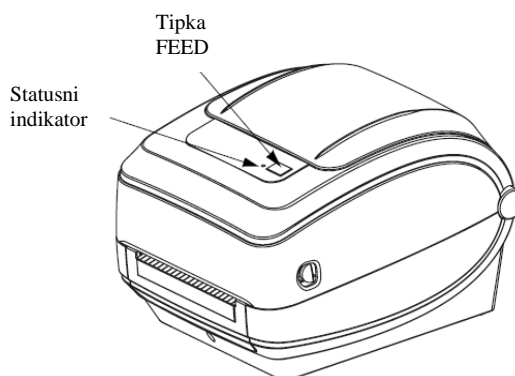
2.1 Opis tiskalnika

Stikalo za vklop in izklop



Slika 1: Zadnja stran tiskalnika GK420t

Tipka FEED in statusni indikator

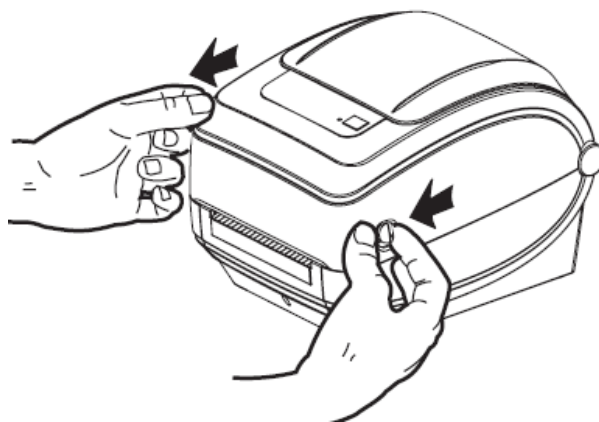


Slika 2 : Sprednja stran tiskalnika GK420t

Tipka FEED – V normalnem delovanju pomikamo trak z nalepkami za eno nalepko naprej.

Statusni indikator – V normalnem delovanju sveti zeleno. Če gori rdeče, je s tiskalnikom nekaj narobe: ali ni traku z nalepkami ali ni črnega traku ali pa je potreben servis, ker gre za večjo napako.

Odpiranje in zapiranje tiskalnika

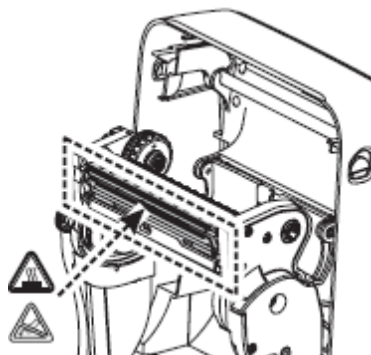


Slika 3: Odpiranje tiskalnika



Slika 4: Zapiranje tiskalnika

Položaj termične glave

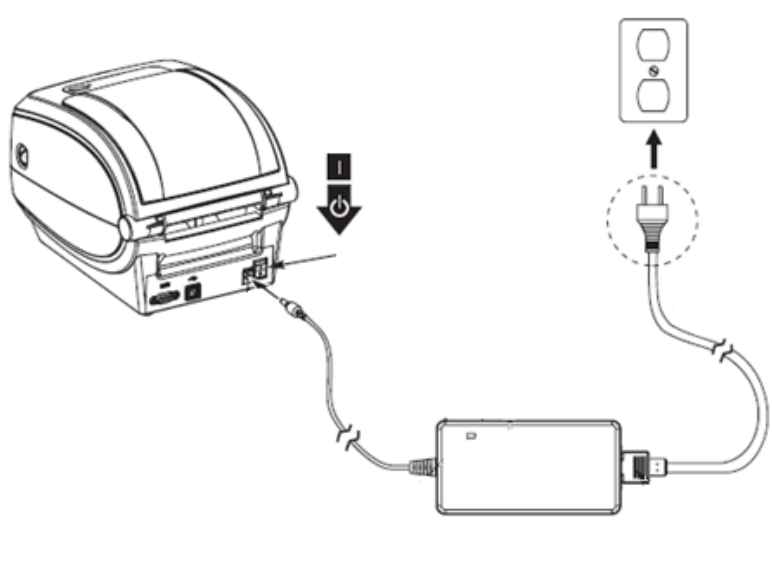


Slika 5: Termična glava tiskalnika

2.2 Priključitev in namestitev tiskalnika

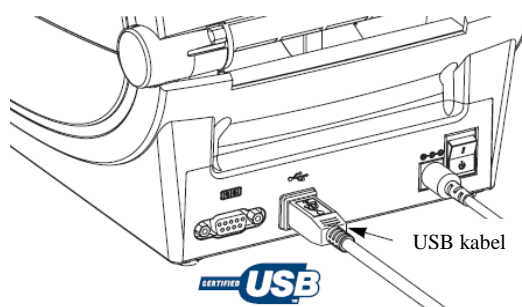
Tiskalnik GK420t povežemo z računalnikom s priloženim USB kablom ali serijskim priključnim kablom.

Priklop napajanja



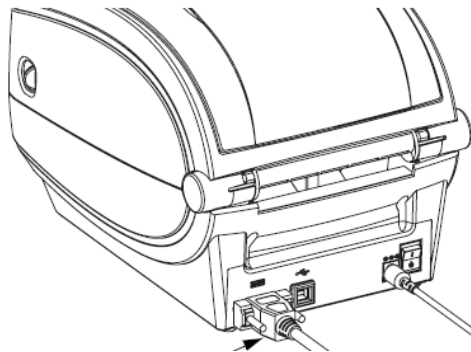
Slika 6: Priklop napajanja

USB priklop



Slika 7: USB priklop

Serijski priklop



Slika 8: Serijski priklop

Tiskalnik ima vgrajen serijski in USB vmesnik. Za priključitev uporabimo ustrezní kábel za priklop.

Pri namestitvi lahko uporabimo gonilnike, ki so dostopni:

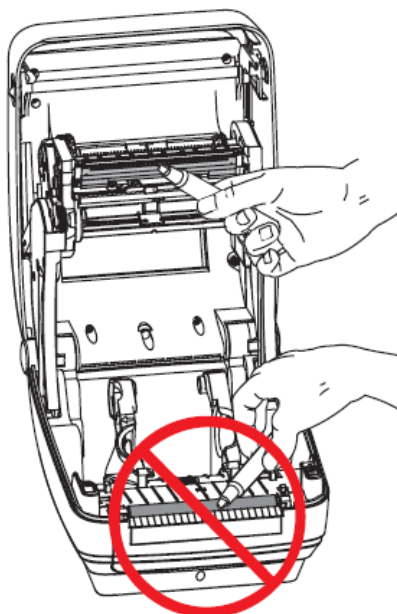
- na priloženem CD-ju,
- preko spletne povezave <http://www.zebra.com/id/zebra/na/en/index/products/printers/desktop/gk420t.4.tabs.html>,
- preko spletne povezave http://www.seagullscientific.com/downloads/drivers/archive/7.2/7.2/Zebra_7.2.exe.

Za uporabo tiskalnika z več delovnih postaj priporočamo priključitev na eno delovno postajo in vključitev skupne rabe za preostale delovne postaje. Za pomoč pokličite na 02/2520 333 (Klicni center) ali pošljite sporočilo na cobisservis@izum.si.

2.3 Čiščenje termične glave tiskalnika

Za čiščenje glave tiskalnika lahko uporabimo priložen čistilni flomaster, ki vsebuje čistilno tekočino. Uporabimo ga tako, da s konico očistimo umazanijo, ki se je nabrala na grelnem delu termične glave.

Čistilni flomaster lahko uporabimo le enkrat, in to samo za čiščenje glave. Če uporabimo isti flomaster še drugič, lahko nabrana umazanija poškoduje termično glavo. Namesto čistilnega flomastra lahko uporabimo mehko krpico in čisti alkohol.

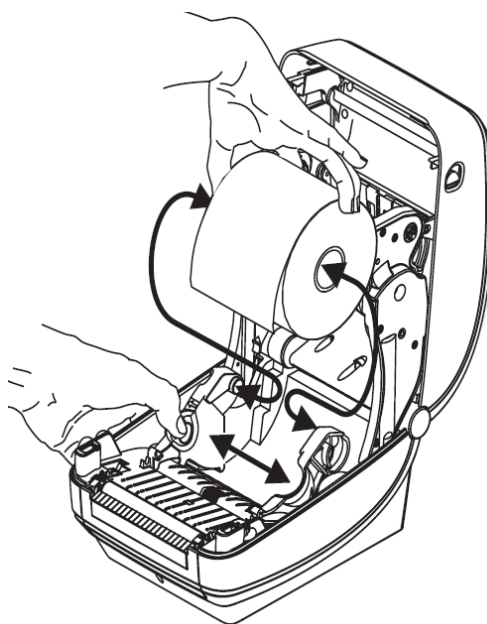


Slika 9: Čiščenje termične glave

2.4 Namestitev traku z nalepkami in črnega traku

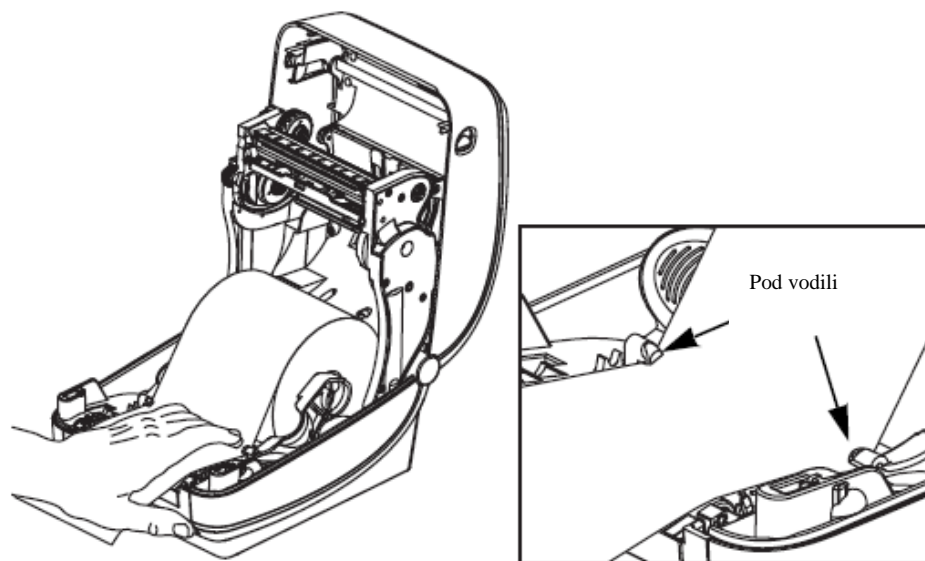
Postopek poteka v naslednjih korakih:

1. Odpremo pokrov tiskalnika. Kolut traku z nalepkami namestimo na zeleni nosilec.



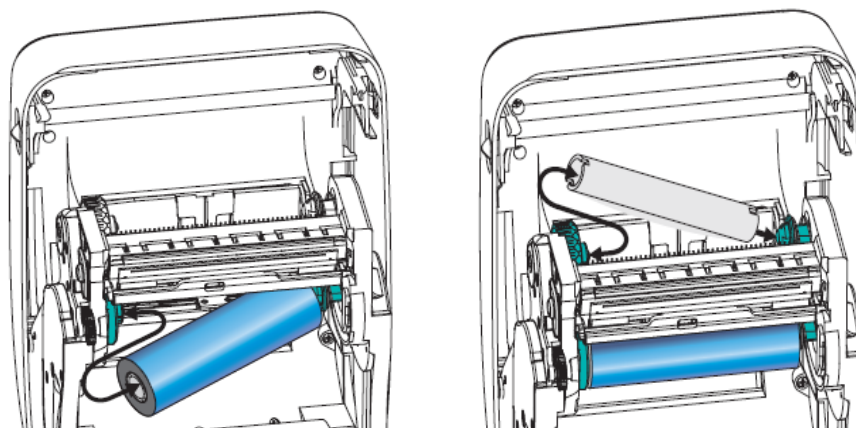
Slika 10 : Odpiranje pokrova in namestitev traku z nalepkami

2. Trak z nalepkami mora teči pod vodili.

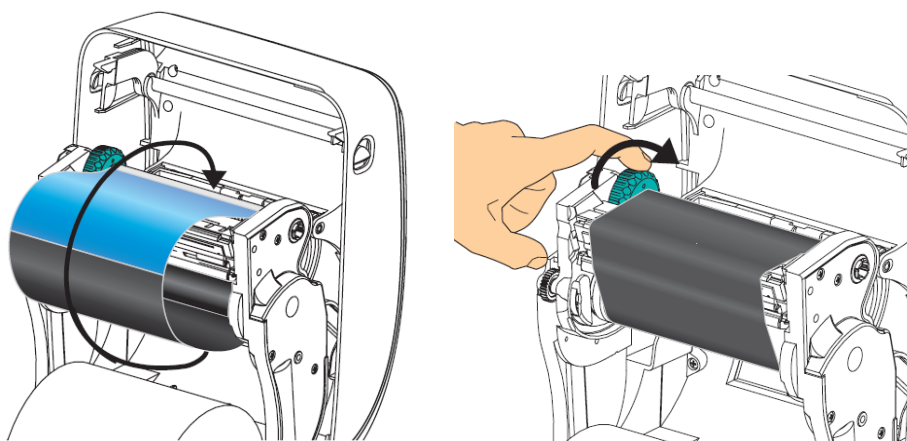


Slika 11 : Trak z nalepkami je speljan pod vodili

3. Polni kolut vstavimo na notranji nosilec. Prazni tulec, ki ostane od traku, pa na sprednji nosilec. Pri namestitvi obeh je treba paziti, da zareze na tulcih pravilno nasedejo. Lepljivi začetek črnega traku pritrdimo na prazen tulec. Črni trak pred uporabo navijemo, da je napet.



Slika 12: Nameščanje tulcev črnega traku



Slika 13 : Končana namestitev črnega traku

2.5 Postopek resetiranja tiskalnika

Po namestitvi traku z nalepkami in črnega traku izvedemo naslednje korake (pri tem mora biti pokrov zaprt in statusni indikator mora svetiti zeleno):

1. Tiskalnik izklopimo.
2. Pritisnemo in držimo tipko FEED.
3. Tiskalnik ponovno vklopimo.
4. Statusni indikator začne zeleno utripati v sekvencah: 1-, 2-, 3- in 4-krat.
5. Po sekvenci 4-krat spustimo tipko FEED.
6. Tiskalnik začne postopek umerjanja in pomika trak z nalepkami.
7. Po končanem postopku umerjanja tiskalnik izklopimo in vklopimo.

2.6 Statusni indikator

Barva	Status	Pojasnilo in rešitev
brez		Tiskalnik ni vklopljen.
zelena	stalno	Delovanje je normalno.
oranžna	stalno	Sveti 10 sekund takoj po vklopu. Če sveti dalj časa, je potreben servis.

Barva	Status	Pojasnilo in rešitev
zelena	utripa	Delovanje je normalno.
rdeča	utripa	Zmanjkalo je nalepk ali črnega traku.
zelena	dvojno utripa	Tiskalnik miruje.
oranžna	dvojno utripa	Glava tiskalnika je pregreta.
zelena in rdeča	izmenično utripata	Bliskovni pomnilnik (<i>angl. Flash memory</i>) ni programiran, potreben je servis.
rdeča in zelena	utripa 2-krat rdeča in nato 1-krat zelena	V okvari je ali glava tiskalnika ali pogonski motor, potreben je servis.

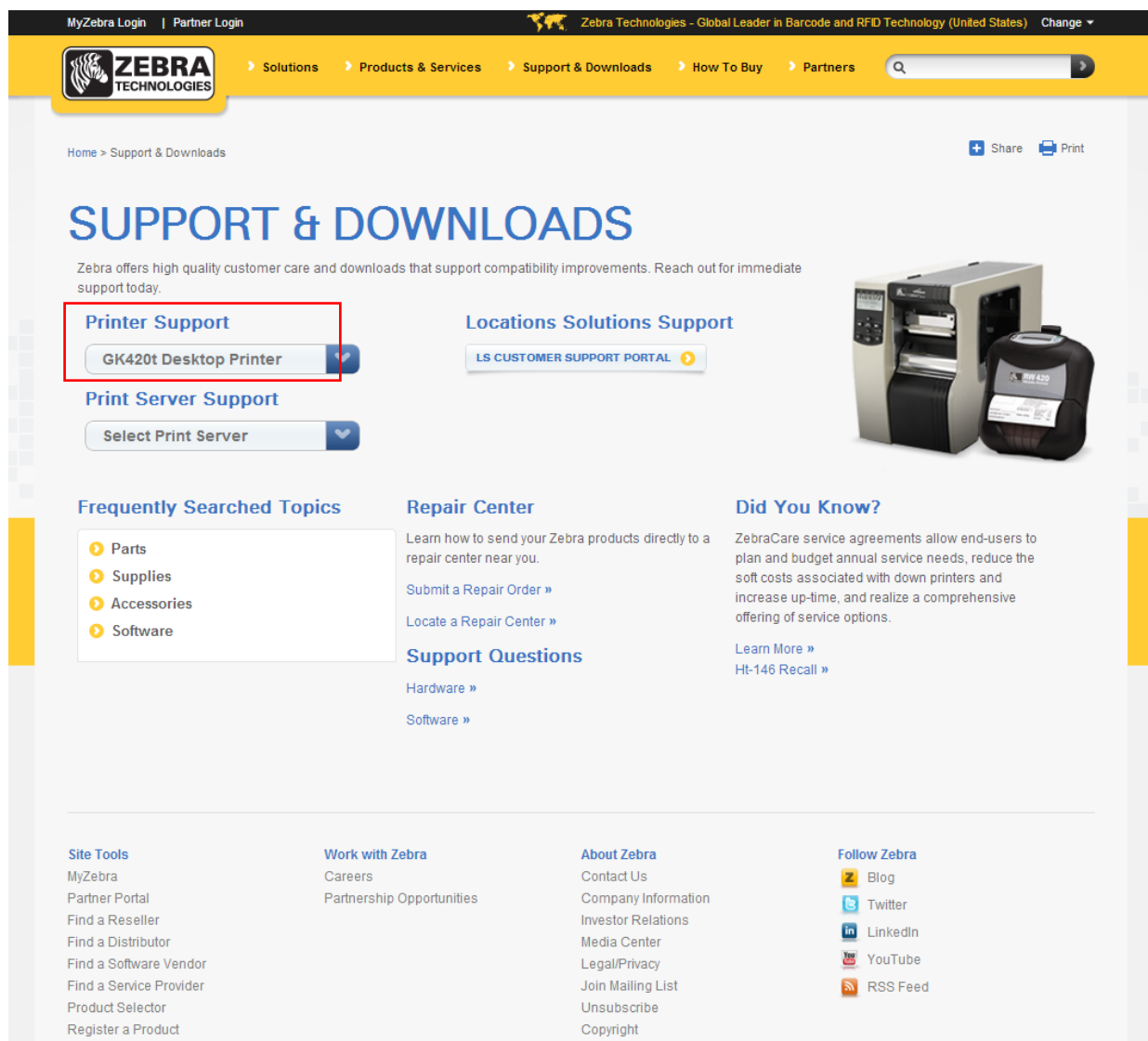
Tabela 1: Statusni indikator

3 Nameščanje gonilnika

Če na lokalnem računalniku, na katerega je priključen tiskalnik, še nimamo nameščenega originalnega ali posodobljenega najnovejšega gonilnika za model Zebra GK420t, ga namestimo oz. posodobimo. Poiščemo jih na uradni spletni strani ali na priloženem CD-ju:

http://www.zebra.com/id/zebra/na/en/index/drivers_downloads.html.

Ko se spletna stran za prenašanje gonilnikov naloži, v polju **Printer Support** iz spustnega seznama izberemo *GK420t Desktop Printer* (gl. sliko 14).



Slika 14: Izbira pravilnega modela tiskalnika (tj. GK420t)

Nato izberemo zavihek **Drivers**, pri paketu *Zebra Setup Utilities* kliknemo povezavo **Download** in gonilnike prenesemo na svoj lokalni računalnik (gl. sliko 15).

MyZebra Login | Partner Login

Zebra Technologies - Global Leader in Barcode and RFD Technology (United States) Change

Solutions Products & Services Support & Downloads How To Buy Partners

Home > Support & Downloads > GK420t Desktop Printer

Support & Downloads

- Repair Services
- Warranty

Know the Product Name?

Select Printer

SUPPORT FOR THE GK420T DESKTOP PRINTER

These desktop label printers are simple, affordable, and easy to use. Start automating your systems today with Zebra Technologies.

ONLINE TECH SUPPORT

Technical Support Links

- Locate a Zebra Authorized Service Provider »
- Submit a Repair Order »
- Contact Technical Support »
- Check Warranty or Service Agreement Status »

Related Product Information

- Product Details »
- Software »
- Service Contracts »
- Register your Product »
- Warranty Information »
- Extended Warranty Information »

How-to Videos Drivers Firmware & Service Packs Software Utilities Manuals

Recommended	Version	Operating System	Download
Zebra Setup Utilities (Learn More)	v1.1.9.1048	Windows 2000, Windows 2003, Windows XP, Windows Vista, Windows 7, Windows 2008	Download (8 MB) »
ZebraDesigner Driver 32/64 Bit Windows Certified	v2.6.77.09	Windows XP, Windows Vista, Windows 2000, Windows 2008, Windows 2003, Windows 7	Download (9 MB) »
Third Party	Version	Operating System	Download
Information about CUPS Driver for non Kiosk printers		Linux, Unix & Mac OS	Download (868 KB) »

Slika 15: Izbira pravega programskega paketa z gonilniki za model GK420t

Pred samim prenosom paketa gonilnikov se bo pokazalo potrditveno okno z vprašanjem, ali se strinjamo z navedenimi pogoji. Začetek prenosa potrdimo s klikom na polje:

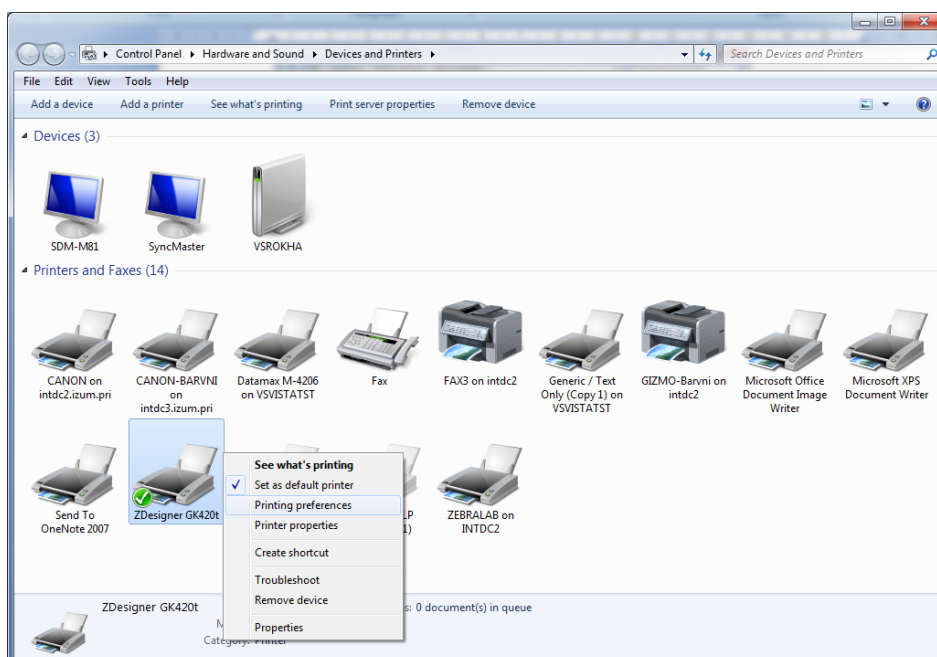
ACCEPT AND BEGIN DOWNLOAD NOW

Po prenosu zaženemo paket (potrebne so administratorske pravice za nameščanje gonilnikov) in sledimo navodilom (če nas program vpraša, za kateri model tiskalnika nameščamo gonilnik, izberemo *ZDesigner GK420t*).

4 Nastavitve tiskanja (za potrebe COBISS3)

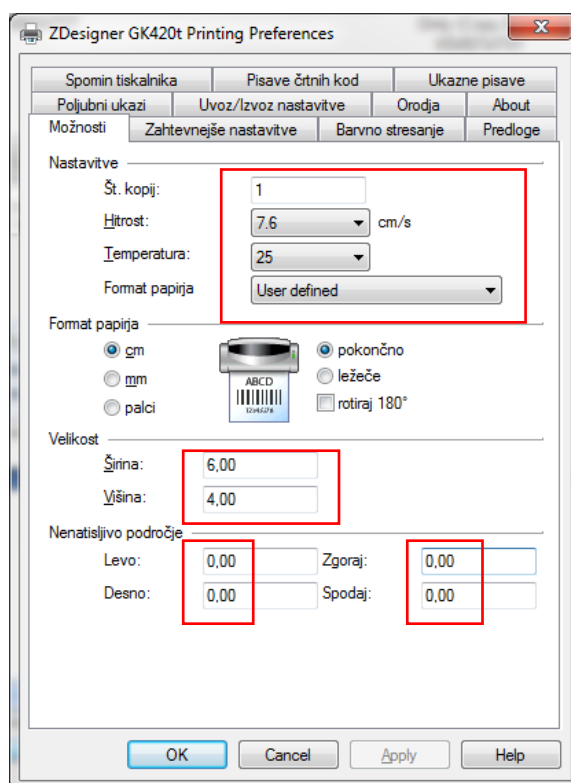
Ko imamo gonilnike nameščene, je treba pred tiskanjem nalepk posodobiti še nastavitve na tiskalniku Zebra GK420t. To izvedemo v **Nadzorni plošči**, kjer izberemo področje **Naprave in tiskalniki (Devices and Printers)**. Izpišejo se vsi tiskalniki, ki so na voljo. Izberemo tiskalnik

ZDesigner GK420t in nanj kliknemo z desnim gumbom miške. Med dodatnimi možnostmi in izberemo **Printing preferences** (gl. sliko 16).



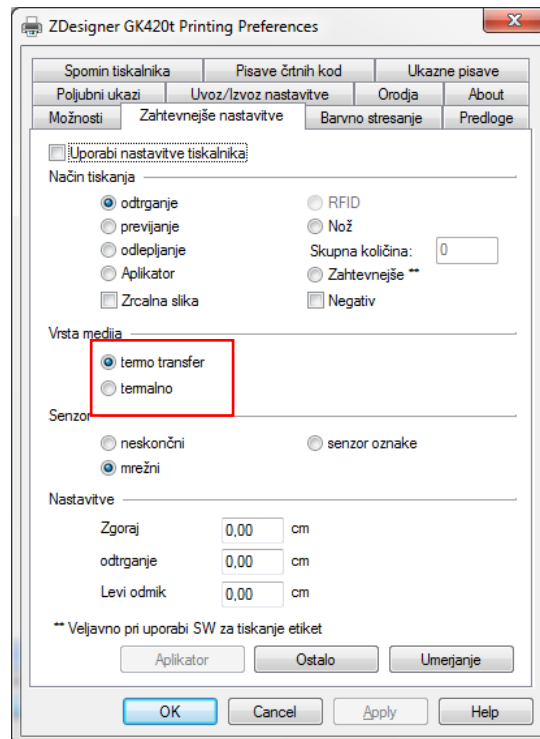
Slika 16: Nadzorna plošča s tiskalniki in napravami

Ko kliknemo **Printing preferences**, se pojavi novo okno, v katerem nastavimo parametre (kot kaže slika 17). Pri zavijku **Možnosti** moramo biti posebej pozorni na polja, ki so v rdečem okvirčku.



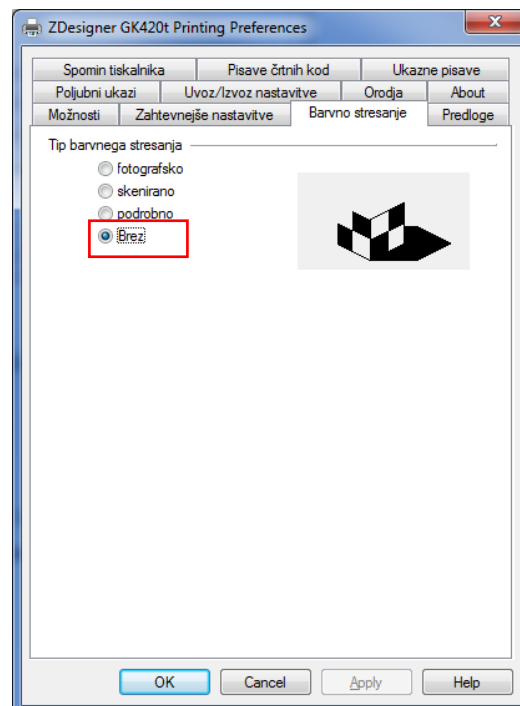
Slika 17: Nastavitve tiskanja

Ko uredimo nastavitve pod zavihkom **Možnosti**, kliknemo zavihek **Zahtevnejše nastavitve**, kjer moramo biti pozorni samo na to, da je pri "Vrsta medija" izbrana vrednost *Termo transfer* (gl. sliko 18).



Slika 18: Zahtevnejše nastavitve tiskanja

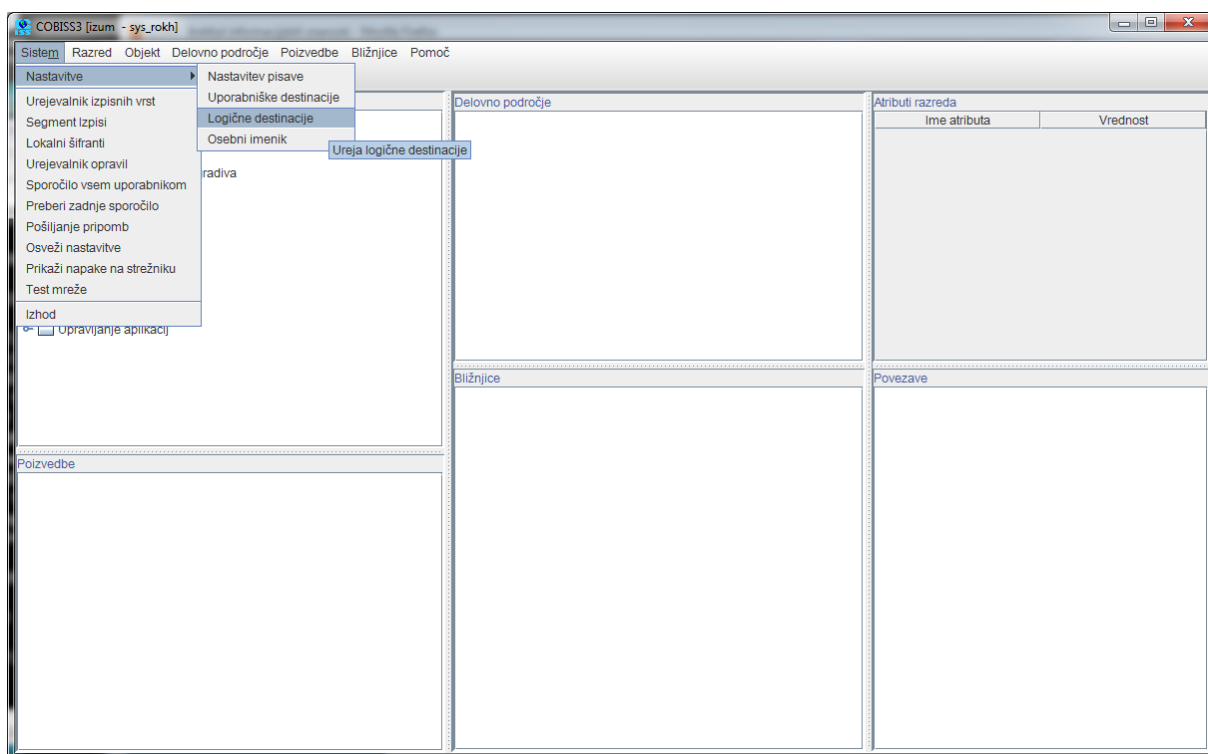
Nazadnje preverimo, ali je v zavihku **Barvno stresanje** izbrana vrednost **Brez** (gl. sliko 19).



Slika 19: Barvno stresanje

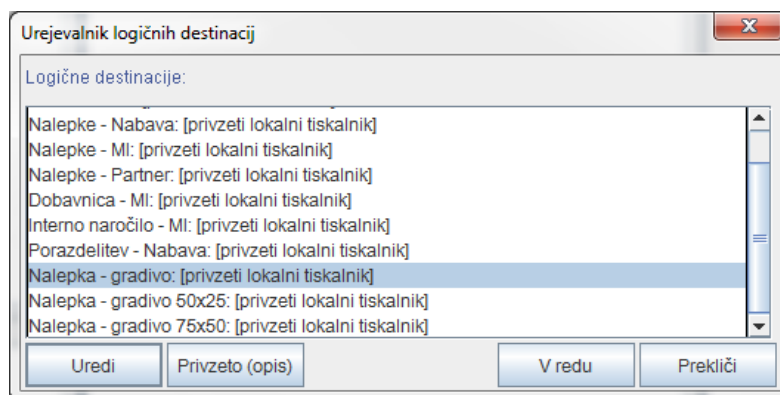
5 Nastavitev logičnih destinacij v aplikaciji COBISS3

V COBISS3 si najprej med logičnimi destinacijami izberemo tiskalnik, s katerim nameravamo tiskati nalepke za gradivo. Izberemo **Sistem / Nastavitve / Logične destinacije** (gl. sliko 20).



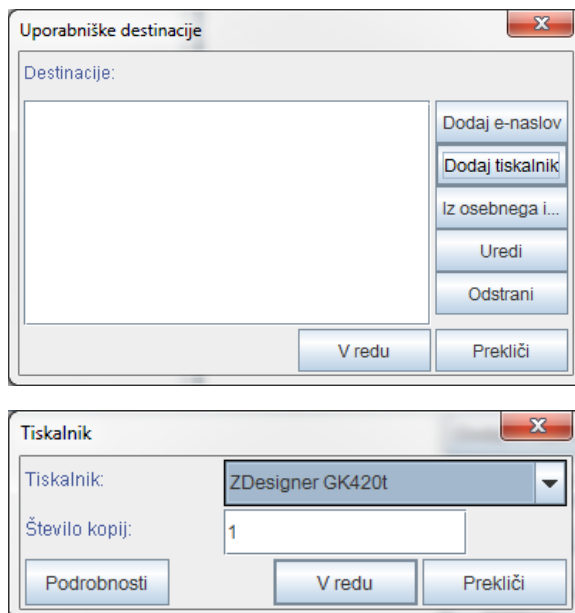
Slika 20: Uporabniški vmesnik COBISS3

Odpre se novo okno **Urejevalnik logičnih destinacij**, v katerem izberemo možnost *Nalepka – gradivo*: [*privzeti lokalni tiskalnik*] in kliknemo **Uredi** (gl. sliko 21).



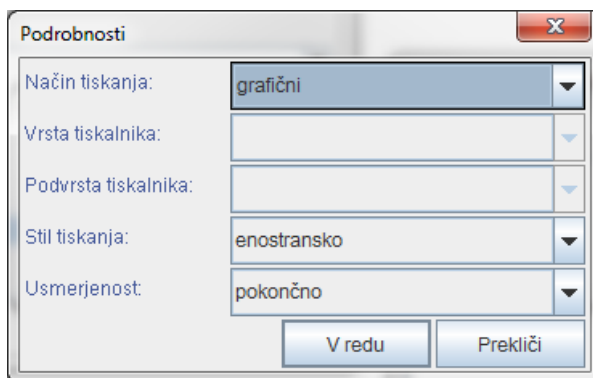
Slika 21: Urejevalnik logičnih destinacij

Odpre se okno **Uporabniške destinacije**, kjer kliknemo gumb **Dodaj tiskalnik**. V novem oknu iz spustnega seznama izberemo tiskalnik *ZDesigner GK420t*, s katerim nameravamo tiskati nalepke za gradivo (gl. sliko 22).



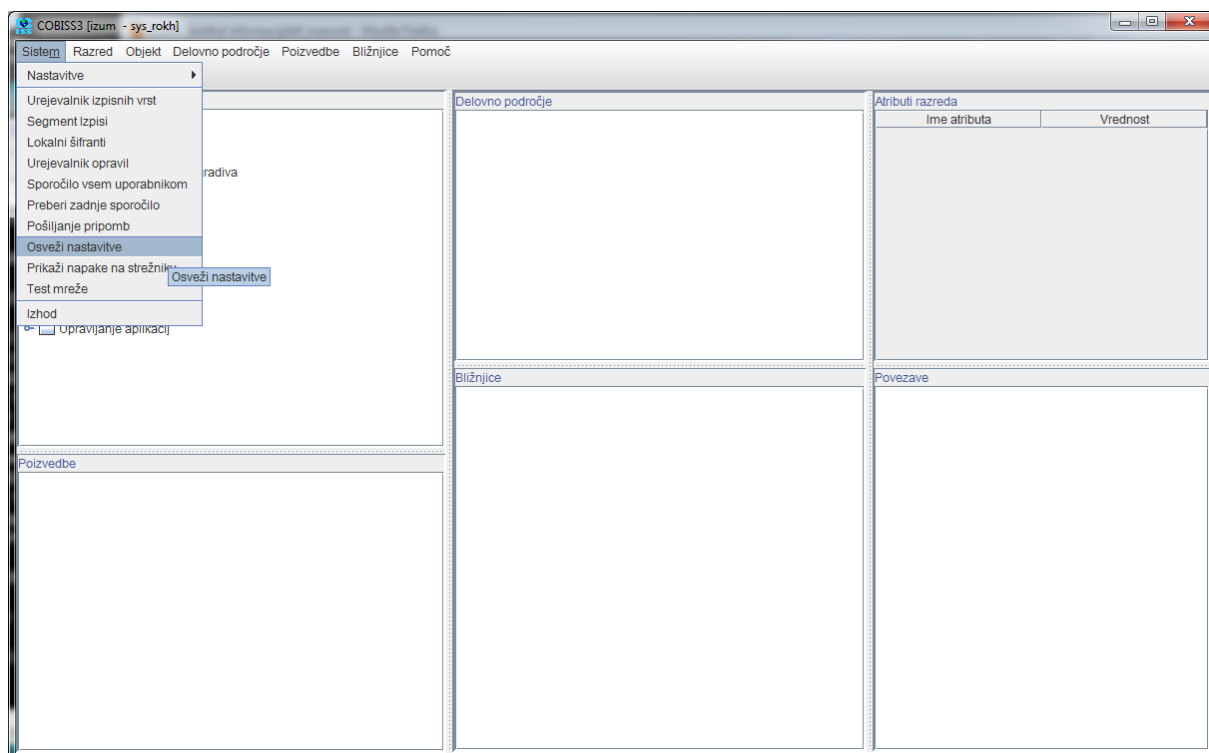
Slika 22: Nastavitev logičnih destinacij

Ko izberemo tiskalnik, kliknemo še gumb **Podrobnosti**, da preverimo, ali so podrobne nastavitve za ta tip tiskalnika pravilne (kot kaže slika 23):



Slika 23: Podrobne nastavitve

Ko določimo vse nastavitve, vsako izbiro potrdimo s klikom na gumb **V redu**. Na koncu v meniju **Sistem** izberemo **Osveži nastavitve** (gl. slika 24). Če ta možnost ni na voljo, osvežimo na novo nastavljene nastavitve tako, da se odjavimo in ponovno prijavimo v programsko opremo COBISS3.



Slika 24: Osvežitev nastavitvev v uporabniškem vmesniku COBISS3

Zdaj lahko začnemo tiskati nalepke za gradivo.

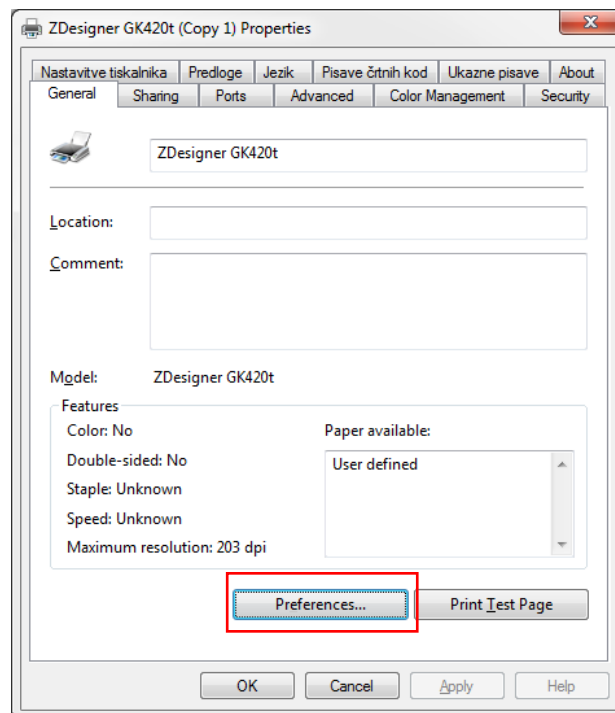
6 Morebitne težave pri tiskanju

6.1 Zamik nalepke

Če po namestitvi gonilnikov in nastavitvi logičnih destinacij tiskanje nalepk ne deluje pravilno (recimo, da prihaja do zamika nalepke), je treba tiskalniku s pomočjo originalnih gonilnikov poslati tovarniške nastavitve.

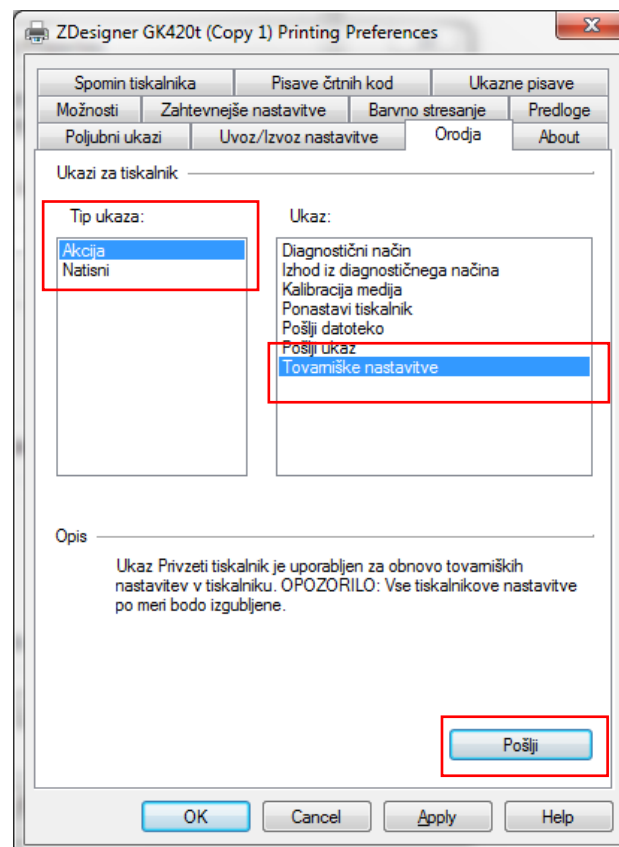
Postopek je takšen: **Nadzorni plošči** kliknemo ikono **Naprave in tiskalniki (Devices and Printers)**. Poiščemo tiskalnik oz. ikono tiskalnika ZDesigner GK420t in kliknemo desni gumb miške.

Med novimi možnostmi izberemo *Printer properties*. Odpreti se mora novo okno, kjer kliknemo gumb **Preferences...** (gl. sliko 25).



Slika 25: Nastavitve tiskalnika

S klikom na gumb **Preferences...** se mora ponovno odpreti novo okno z dodatnimi nastavitvami, kjer izberemo zavihek **Orodja (Tools)** (gl. sliko 26).



Slika 26: Pošiljanje tovarniških nastavitvev

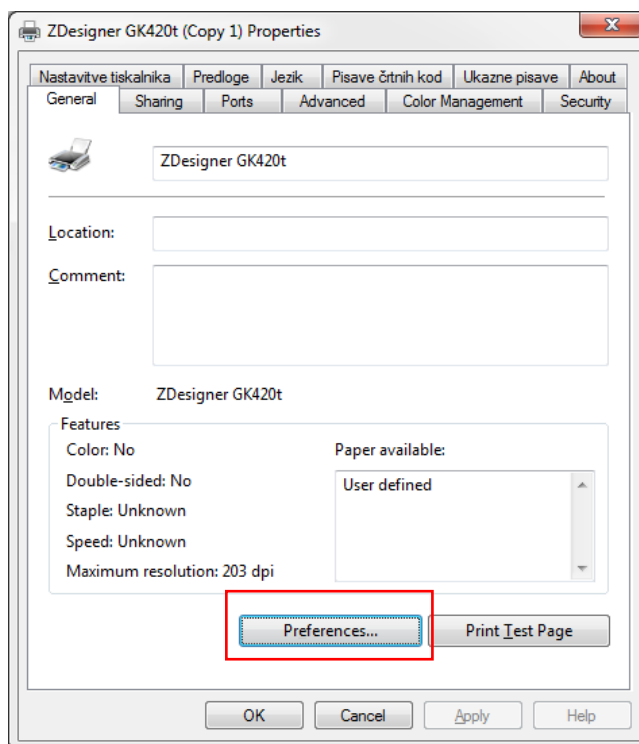
Pri **Tip ukaza (Command type)** izberemo *Akcija (Action)*, pri **Ukaz (Command name)** pa *Tovarniške nastavitve (Load factory defaults)* in kliknemo gumb **Pošlji (Send)**. S tem ukazom so tiskalniku poslane tovarniške nastavitve. Zatem ponovno poskusimo natisniti nalepko.

6.2 Zamik za eno prazno nalepko

Če nastavitve ne rešijo težave z zamikom nalepke, lahko poskusimo s kalibriranjem nalepke. To metodo uporabimo, tudi če poleg nalepke za gradivo tiskalnik natisne še eno prazno nalepko.

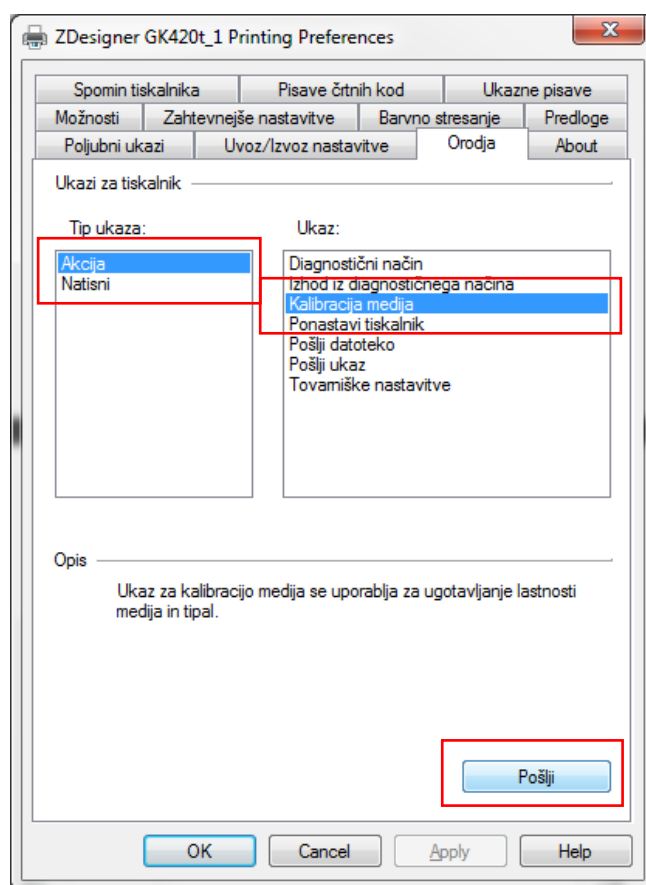
Postopek je takšen, da gremo najprej v **Nadzorno ploščo**, kjer kliknemo ikono **Naprave in tiskalniki (Devices and Printers)**. Poiščemo tiskalnik oz. ikono tiskalnika ZDesigner GK420t in kliknemo desni gumb miške. Dobimo nove možnosti, med katerimi izberemo *Printer properties*.

Odpre se novo okno, kjer kliknemo gumb **Preferences...** (gl. sliko 27).



Slika 27: Nastavitve tiskalnika

V novem oknu z dodatnimi nastavitvami izberemo zavihek **Orodja (Tools)** (gl. sliko 28).



Slika 28: Kalibracija medija

Pri **Tip ukaza (Command type)** izberemo *Akcija (Action)*, pri **Ukaz (Command name)** pa izberemo *Kalibracija medija (Calibrate media)* (kot kaže slika 28). S klikom na gumb **Pošlji (Send)** so tiskalniku poslani parametri za ponovno kalibracijo.

Ponovno poskusimo natisniti nalepko.