



Zebra[®] GT-Series[™]

Stolni termalni pisač

Korisnički vodič



©2012 ZIH Corp. GT-Series, GT800, ZBI, ZBI 2.0, ZBI-Developer, Uni-Ribbon, ZebraDesigner, ZebraNet, EPL, EPL2, ZPL, ZPL II i svi nazivi proizvoda i brojevi zaštitni su znakovi tvrtke Zebra, a Zebra, grafika Zebrine glave, ZPL, ZPL II, Element Energy Equalizer circuit, E3 Circuit i ZebraNet registrirani su zaštitni znakovi tvrtke ZIH Corp. Sva prava pridržana. Svi ostali zaštitni znakovi pripadaju odgovarajućim vlasnicima.

Ovaj proizvod možda sadrži ZPL®, ZPL II® i ZebraLink™ programe; Element Energy Equalizer™ Circuit; E3® i Monotype Imaging fontove. Software © ZIH Corp. Sva prava pridržana globalno.

Sva prava pridržana globalno. Monotype®, Intellifont® i UFST® zaštitni su znakovi tvrtke Monotype Imaging, Inc. registrirane u Uredu za patente i zaštitne znakove Sjedinjenih Država i mogu biti registrirani u određenim zakonodavstvima.

CG Triumvirate zaštitni je znak tvrtke Monotype Imaging, Inc. i može biti registriran u određenim zakonodavstvima.

TrueType® je zaštitni znak tvrtke Apple Computer, Inc. registrirane u Uredu za patente i zaštitne znakove Sjedinjenih Država i mogu biti registrirani u određenim zakonodavstvima.

Izjava o pravima vlasništva

Ovaj priručnik sadrži informacije o pravima vlasništva tvrtke Zebra Technologies Corporation i njenih podružnica („Zebra Technologies“). Namijenjen je samo za upotrebu i informiranje stranaka koje upravljaju i održavaju ovdje opisanu opremu. Te informacije o pravima vlasništva ne se smiju koristiti, reproducirati ni odati drugim strankama zbog nijedne druge svrhe bez izričitog pismenog pristanka tvrtke Zebra Technologies.

Poboljšavanja uređaja

Neprestano poboljšavanje uređaja politika je tvrtke Zebra Technologies. Sve specifikacije i dizajn mogu se promijeniti bez obavijesti.

Odricanje odgovornosti

Tvrtka Zebra Technologies poduzima korake kako bi osigurala da objavljene tehničke specifikacije i priručnici budu točni; no pogreške se događaju. Tvrtka Zebra Technologies zadržava pravo da popravi svaku takvu pogrešku i odriče se odgovornosti koja iz toga proizlazi.

Ograničenje odgovornosti

Ni Zebra Technologies ni jedna druga stranka uključena u kreiranje, produkciju ili dostavu pripadajućih proizvoda (uključujući hardver i softver) ni u kojem slučaju neće biti odgovorni ni za kakva oštećenja (uključujući bez ograničenja, posljednu štetu koja uključuje gubitak posla ili dobiti, prekidanje poslovanja ili gubitak poslovnih informacija) koja mogu nastati uslijed upotrebe, rezultata upotrebe, nemogućnosti upotrebe proizvoda, čak i ako je tvrtka Zebra Technologies upozorena na mogućnost nastanka takvih oštećenja. Neka zakonodavstva ne dopuštaju isključivanje ili ograničenje odgovornosti za slučajne ili posljedne štete, pa se gore nabrojena ograničenja ili isključenja možda ne odnose na vas.

Kanadska DOC izjava o suglasnosti

Klasa B digitalnih uređaja suglasna je s kanadskim ICES-003.
Cet appareil numérique de la classe B est conforme à la norme NMB-003 du Canada.

FCC izjava o suglasnosti

Ovaj je uređaj u skladu s pravilima Članka 15. Operacije su podređene sljedećim uvjetima:

1. Ovaj uređaj ne smije uzrokovati štetne smetnje, i
2. Ovaj uređaj mora prihvatiti sve zaprimljene smetnje, uključujući smetnje koje mogu uzrokovati neželjene radnje.

Ova je oprema testirana i ustanovljeno je da je u skladu s ograničenjima Klase B digitalnih uređaja i u skladu s Člankom 15 FCC pravila. Ova ograničenja osmišljena su da pruže zaštitu od štetnog međudjelovanja koje može nastati kada se uređaj koristi u stambenom području. Ova oprema stvara, upotrebljava i može emitirati radio frekvencijsku energiju i ako nije instalirana i ne rabi se u skladu s priručnicima za uporabu uređaja, može uzrokovati štetne smetnje u radijskoj komunikaciji. u svakom slučaju nema jamstva da se kod pojedinih instaliranja neće pojaviti smetnje. Ako ova oprema uzrokuje smetnje u radijskom ili televizijskom prijemu, korisnik može poduzeti sljedeće mjere:

- Okrenuti ili premjestiti antenu.
- Udaljiti opremu od prijemnika.
- Uključiti opremu u utičnicu strujnog kruga u koji nije uključen prijemnik.
- Savjetovati se s prodavačem ili iskusnim tehničarom za radijske frekvencije.

Korisnik se upozorava da bilo koje promjene ili modifikacije koje nije izričito odobrila tvrtka Zebra Technologies mogle umanjiti korisnikovu mjerodavnost za uporabu opreme. Kako bi se osigurala sukladnost, ovaj se pisač mora upotrebljavati zajedno s potpuno oklopljenim komunikacijskim kabelima.

Zaštita okoliša



Nemojte odlagati ovaj uređaj na mjesta s nesortiranim komunalnim otpadom. Ovaj se uređaj može reciklirati i treba ga reciklirati u skladu s vašim lokalnim standardima.

Za detaljnije informacije posjetite naše web mjesto na:

Web adresa: www.zebra.com/environment



O ovom dokumentu

Ovaj odjeljak pruža vam kontaktne informacije, organizaciju i strukturu dokumenta te dokumente s dodatnim informacijama.

Sadržaj

Tko bi se trebao služiti ovim dokumentom	vi
Kako je organiziran ovaj dokument	vi
Kontakti	vii
Konvencije dokumenta.	viii

Tko bi se trebao služiti ovim dokumentom

Ovaj Korisnički vodič namijenjen je svim osobama koje će rukovati ili otklanjati probleme s pisačem.

Kako je organiziran ovaj dokument

Ovaj Korisnički vodič organiziran je kao što slijedi:

Odjeljak	Opis
<i>Uvod na stranici 1</i>	Ovaj odjeljak opisuje sadržaj pakiranja te pruža uvid nad značajkama pisača. Osim toga, ovaj odjeljak sadrži opise postupaka otvaranja i zatvaranja pisača i prijavljivanja svih problema.
<i>Početak na stranici 9</i>	Ovaj odjeljak opisuje kako prvi put upotrijebiti vaš pisač i kako upotrijebiti uobičajene operativne postupke za umetanje medija.
<i>Operacije ispisivanja na stranici 35</i>	Ovaj je odjeljak posvećen rukovanju medijima i ispisivanju, podršci fontova i jezika te podešavanju manje uobičajenih konfiguracija pisača.
<i>Opcije pisača na stranici 51</i>	Ovaj odjeljak donosi i ukratko opisuje uobičajene opcije pisača te vam objašnjava kako početi upotrebljavati ili konfigurirati opcije vašeg pisača i dodatne opreme.
<i>Održavanje na stranici 61</i>	Ovaj odjeljak opisuje procese rutinskog čišćenja i održavanja.
<i>Otklanjanje problema na stranici 75</i>	Ovaj odjeljak pruža informacije o prijavljivanju grešaka pisača koje će vam možda trebati kod otklanjanja problema, kao i o raznim dijagnostičkim testovima.
<i>Dodatak: Ožičenje sučelja na stranici 89</i>	Ovaj odjeljak pruža dodatne informacije o sučelju i prikaze ožičenja za pomoć pri integraciji sustava pisača i glavnog računala (obično osobno računalo).
<i>Dodatak: Dimenzije na stranici 95</i>	Ovaj odjeljak pruža vanjske dimenzije standardnog pisača i pisača s opcijama.
<i>Dodatak: ZPL konfiguracija na stranici 97</i>	Ovaj se odjeljak kratko osvrće na konfiguraciju pisača te uključuje križnu referencu na ZPL konfiguracijske naredbe pisača.

Kontakti

Tehnička podrška putem interneta dostupna je 24 sata dnevno, 365 dana u godini.

Web stranica: www.zebra.com

Pošaljite e-poštu tehničkoj knjižnici:

- **Adresa e-pošte:** emb@zebra.com
- **Redak predmeta:** Popis e-pošte

Baza podataka za samostalno posluživanje: www.zebra.com/knowledgebase

Internetsko registriranje slučaja: www.zebra.com/techrequest

Koji vam je odjel potreban?	Sjeverna i Južna Amerika	Europa, Afrika, Bliski Istok, Indija	Azija i Pacifik
Regionalna sjedišta	Zebra Technologies International, LLC 333 Corporate Woods Parkway Vernon Hills, IL 60061-3109 U.S.A. T: +1 847 793 2600 Toll-free +1 800 423 0422 F: +1 847 913 8766	Zebra Technologies Europe Limited Dukes Meadow Millboard Road Bourne End Buckinghamshire, SL8 5XF United Kingdom T: +44 (0) 1628 556000 F: +44 (0) 1628 556001	Zebra Technologies Asia Pacific Pte. Ltd. 120 Robinson Road #06-01 Parakou Building Singapore 068913 T: +65 6858 0722 F: +65 6885 0838
Tehnička podrška Za informacije vezane za rad Zebra opreme i softvera, nazovite vašeg distributera. Kontaktirajte nas za dodatnu pomoć. <i>Pripremite vaš model i serijski broj.</i>	T: +1 877 ASK ZEBRA (275 9327) F: +1 847 913 2578 Hardver: ts1@zebra.com Softver: ts3@zebra.com	T: +44 (0) 1628 556039 F: +44 (0) 1628 556003 E: Tseurope@zebra.com	T: +65 6858 0722 F: +65 6885 0838 E: <i>Kina:</i> tschina@zebra.com <i>Sva druga područja:</i> tsasiapacific@zebra.com
Odjel za servisiranje i popravke Za servisiranje i popravak vraćenih uređaja.	T: +1 877 ASK ZEBRA (275 9327) F: +1 847 821 1797 E: repair@zebra.com Kako biste zatražili popravak u SAD-u, posjetite www.zebra.com/repair	T: +44 (0) 1772 693069 F: +44 (0) 1772 693046 Novi zahtjevi: ukrma@zebra.com Ažuriranja statusa: repairupdate@zebra.com	T: +65 6858 0722 F: +65 6885 0838 E: <i>Kina:</i> tschina@zebra.com <i>Sva druga područja:</i> tsasiapacific@zebra.com
Odjel za tehničko osposobljavanje Za tečajeve osposobljavanja za Zebra uređaje.	T: +1 847 793 6868 T: +1 847 793 6864 F: +1 847 913 2578 E: ttamerica@zebra.com	T: +44 (0) 1628 556000 F: +44 (0) 1628 556001 E: Eurtraining@zebra.com	T: +65 6858 0722 F: +65 6885 0838 E: <i>Kina:</i> tschina@zebra.com <i>Sva druga područja:</i> tsasiapacific@zebra.com
Odjel za upite Za popratnu literaturu uređaja i informacije o distributeru i prodavaču.	T: +1 877 ASK ZEBRA (275 9327) E: inquiry4@zebra.com	T: +44 (0) 1628 556037 F: +44 (0) 1628 556005 E: mseurope@zebra.com	E: <i>Kina:</i> GCmarketing@zebra.com <i>Sva druga područja:</i> APACchannelmarketing@zebra.com
Odjel službe za korisnike (SAD) Odjel za rad s kupcima (UK) Za pisane, dijelove, medije i vrpce nazovite vašeg distributera ili nam se obratite.	T: +1 877 ASK ZEBRA (275 9327) E: clientcare@zebra.com	T: +44 (0) 1628 556032 F: +44 (0) 1628 556001 E: cseurope@zebra.com	T: +65 6858 0722 F: +65 6885 0836 E: <i>Kina:</i> order-csr@zebra.com <i>Sva druga područja:</i> csasiapacific@zebra.com

Ključ: T: Telefon
F: Telefaks
E: E-pošta

Konvencije dokumenta

U dokumentu se rabe sljedeće konvencije kako bi se prenijele određene informacije.

Zamjenska boja (samo na internetu) Križne reference sadrže poveznice za druge odjeljke u ovom vodiču. Ako gledate ovaj vodič na internetu u **.pdf** formatu, možete kliknuti na križnu referencu ([plavi tekst](#)) kako biste prešli izravno na njegovu lokaciju.

Primjeri naredbenih nizova Primjeri naredbenih nizova navode se u Courier New fontu. Na primjer, upišite `ZTools` kako biste došli do skripti nakon instalacije u direktoriju `bin`.

Datoteke i direktoriji Nazivi datoteka i direktorija navode se u Courier New fontu. Na primjer, datoteka `Zebra<broj verzije>.tar` i direktorij `/root`.

Upotrijebljene ikone



Opres • Upozorava vas na mogućnost pojave statičkog elektriciteta.



Opres • Upozorava vas na postojanje opasnosti od električnog udara.



Opres • Upozorava vas na situaciju u kojoj visoka temperatura može izazvati opekline.



Opres • Savjetuje vas da postupite ili ne postupite na određen način jer biste se u suprotnom mogli ozlijediti.

Opres • (Nema ikone) Savjetuje vas da postupite ili ne postupite na određen način jer biste mogli oštetiti opremu.



Važno • Nudi vam informaciju koja je neophodna za izvršavanje zadatka.



Napomena • Upućuje na neutralnu ili pozitivnu informaciju koja naglašava ili dopunjava važne dijelove teksta.



Primjer • Pruža primjer, često i scenarij za pojašnjavanje dijela teksta.

Sadržaj



O ovom dokumentu	v
Tko bi se trebao služiti ovim dokumentom	vi
Kako je organiziran ovaj dokument	vi
Kontakti	vii
Konvencije dokumenta	viii
• Sadržaj	ix
1 • Uvod	1
GT-Series™ Termalni pisači	2
Što je u kutiji?	3
Otpakiranje i pregledanje pisača	3
Vaš pislač	4
Značajke pisača	5
Upravljanje	6
2 • Početak	9
Uključivanje napajanja	10
Ulaganje medija u roli	11
Priprema medija	11
Stavljanje role u odjeljak za medij	12
Umetanje vrpce za prijenos	14
Ispis probne (konfiguracija pisača) naljepnice	24
Unaprijed instalirani Windows® upravljački programi pisača	25
Priključivanje pisača na računalo	27
Zahtjevi za kabel sučelja	27
Nakon povezivanja vašeg pisača	33

3 • Operacije ispisivanja	35
Određivanje konfiguracije pisača	36
Dugotrajna neaktivnost ili spremanje pisača	36
Termalno ispisivanje	36
Načini ispisivanja	37
Vrste medija za ispisivanje	37
Određivanje vrsta termalnih medija	39
Zamjena potrošnog materijala	39
Stavljanje nove vrpce za prijenos	39
Zamjena djelomično potrošene vrpce	40
Podešavanje širine ispisivanja	40
Podešavanje kvalitete ispisivanja	40
Detektiranje medija	41
Pregled vrpce	42
Kada upotrijebiti vrpcu	42
Premazana strana vrpce	42
Ispisivanje beskonačnog papira	44
Ispisivanje s vanjskom rolom medija	46
Fontovi i vaš pisač	47
Lokalizacija pisača pomoću kodnih stranica	47
Identifikacija fontova u vašem pisaču	48
Samostalno ispisivanje	49
Slanje datoteka pisaču	50
Mjerač rada pisača	50
4 • Opcije pisača	51
Opcija dispnzera naljepnica	52
ZebraNet® 10/100 opcije internog (žičnog) poslužitelja pisača	55
Naljepnica mrežne konfiguracije pisača	56
Zebra® KDU — dodatna oprema pisača	57
KDU Plus™ — dodatna oprema pisača	58
ZBI 2.0™ — Zebra osnovni tumač	59
5 • Održavanje	61
Čišćenje	62
Čišćenje glave pisača	63
Razmatranja putanje medija	64
Čišćenje i zamjena tiskarskog valjka	66
Ostala održavanja pisača	68
Zamjena glave pisača	69

6 • Otklanjanje problema	75
Opisi lampice statusa	76
Rješenja pogrešaka dojavljenih lampicom statusa	77
Problemi s kvalitetom ispisa	79
Ručna kalibracija	82
Testovi za otklanjanje problema	83
Ispis konfiguracijske naljepnice	83
Ponovna kalibracija	83
Poništavanje na tvorničke zadane vrijednosti	84
Dijagnostika komunikacija	84
Načini rada tipke za uvlačenje	86
A • Dodatak: Ožičenje sučelja	89
Sučelje Univerzalna serijska sabirnica (USB)	90
Paralelno sučelje	91
Ethernet sučelje	92
Serijsko sučelje	93
B • Dodatak: Dimenzije	95
Vanjske GT-Series™ dimenzije pisača	96
C • Dodatak: ZPL konfiguracija	97
Upravljanje ZPL konfiguracijom pisača	98
Križna referenca ZPL statusa konfiguracije i naredbi	99
Rukovanje memorijom pisača i pripadajuća izvješća o statusu	102
ZPL programiranje za upravljanje memorijom	102



Napomene • _____



Uvod

U ovom se odjeljku opisuje što je priloženo pisaču i pruža se pregled uobičajenih značajki pisača, uključujući otvaranje i zatvaranje pisača i prijavljivanje problema.

Sadržaj

GT-Series™ Termalni pisači	2
Što je u kutiji?	3
Otpakiranje i pregledanje pisača	3
Vaš pisač	4
Značajke pisača	5
Upravljanje	6

GT-Series™ Termalni pisači

Zebra® GT-Series™ pisač nudi najbolje od stolnih termalnih pisača. GT-Series™ pisač nudi termalni transfer i izravno termalno ispisivanje pri brzini do 5 ips (inča po sekundi) i 203 dpi (točkica po inču) gustoće ispisa. GT-Series™ podržava i ZPL™ i EPL™ Zebra programske jezike te velik broj opcija sučelja i značajki.

Značajke pisača GT-Series™:

- Automatska detekcija jezika pisača i prebacivanje između ZPL i EPL programiranja i formata oznaka.
- Najjednostavnije ulaganje vrpce u industrijskoj grani omogućuje uporabu prijenosnih vrpce od 300 m i 74 m s jednim pisačem bez posebnih adaptera.
- Kontrole operatora i medijski vodiči u bojama.
- Zebra™ Global Printing Solution - podržava kodiranje Microsoft Windows tipkovnice (i ANSI), Unicode UTF-8 i UTF 16 (Unicode Transformation Formats), XML, ASCII (7 i 8 bitni koji se upotrebljava u starijim programima i sustavima), osnovno jednobajtno i dvobajtno kodiranje, heksadekadsko kodiranje i prilagođene mape znakova (stvaranje DAT tablice, povezivanje fontova i premještanje znakova).
- Poboľšane performanse pisača: veća brzina ispisivanja i 32-bitni procesor.
- Kompletna skupina besplatnih softverskih aplikacija i upravljačkih programa za podešavanje postavki pisača, dizajniranje i ispis oznaka i računa, izrade stanja pisača, uvoz grafike i fontova, slanje programskih uputa, ažuriranje opreme i preuzimanje datoteka. Klonirajte postavke pisača i pošaljite grafiku, datoteke, fontove i opremu (ažuriranja) na jedan ili više Zebra® pisača sa ZebraNet™ Bridge povezanih Ethernet mrežom ili lokalno.
- Obavijesti o održavanju su omogućene i korisnik ih može podešavati.

GT-Series™ pisači nude sljedeće osnovne opcije pisača:

- Model pisača GT800™ ima ugrađeni set fontova za pojednostavljeni i tradicionalni kineski za EPL (888 stariji fontovi - GB-2312 i Big 5) i ZPL (GB18030-2000 i Big 5) programiranje.
- Stavljanje oznaka (naljepnica).
- Unutarnji 10/100 poslužitelj pisača i Ethernet sučelje.
- Zebra® ZBI 2.0™ (Zebra BASIC Interpreter) programski jezik. ZBI™ vam omogućava da napravite prilagođene operacije ispisa koje mogu automatizirati procese, upotrebljavati vanjske uređaje (npr. čitače, mjerila, tipkovnice, Zebra® KDU ili KDU Plus™, itd.), sve to bez spajanja s osobnim računalom ili internetom.

Ovaj korisnički vodič donosi sve upute koje su vam potrebne za rukovanje pisačem. Za kreiranje formata naljepnica pogledajte vaše programske vodiče ili aplikacije za dizajniranje naljepnica poput ZebraDesigner™.

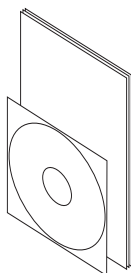
Vaš pisač, kada spojen s računalom, funkcionira kao kompletan sustav za ispis naljepnica i oznaka.



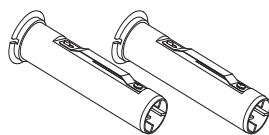
Napomena • Mnoge se postavke pisača također mogu kontrolirati pomoću upravljačkog programa pisača u softveru za dizajn naljepnica. Za detaljnije informacije pogledajte dokumentaciju upravljačkog programa ili softvera.

Što je u kutiji?

Sačuvajte karton i sav parkirni materijal u slučaju spremanja ili premještanja pisača. Nakon raspakiranja provjerite jesu li svi dijelovi na broju. Slijedite postupak pregledavanja pisača kako biste se upoznali s njegovim dijelovima tako da možete slijediti upute iz ovog priručnika.



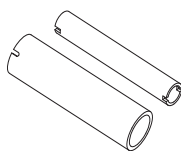
**Dokumentacija
i softver**



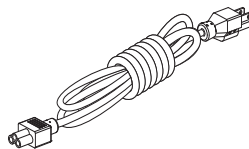
**Adapteri za jezgru
vrpce**
(za uporabu prijenosnih
vrpca koje nije proizvela
tvrtka Zebra)



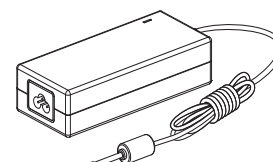
Pisač



Prazne jezgre vrpce
(74 m i 300 m)



Kabel napajanja
razlikuje se ovisno
o mjestu ili regiji



Napajanje
električnom energijom

Otpakiranje i pregledanje pisača

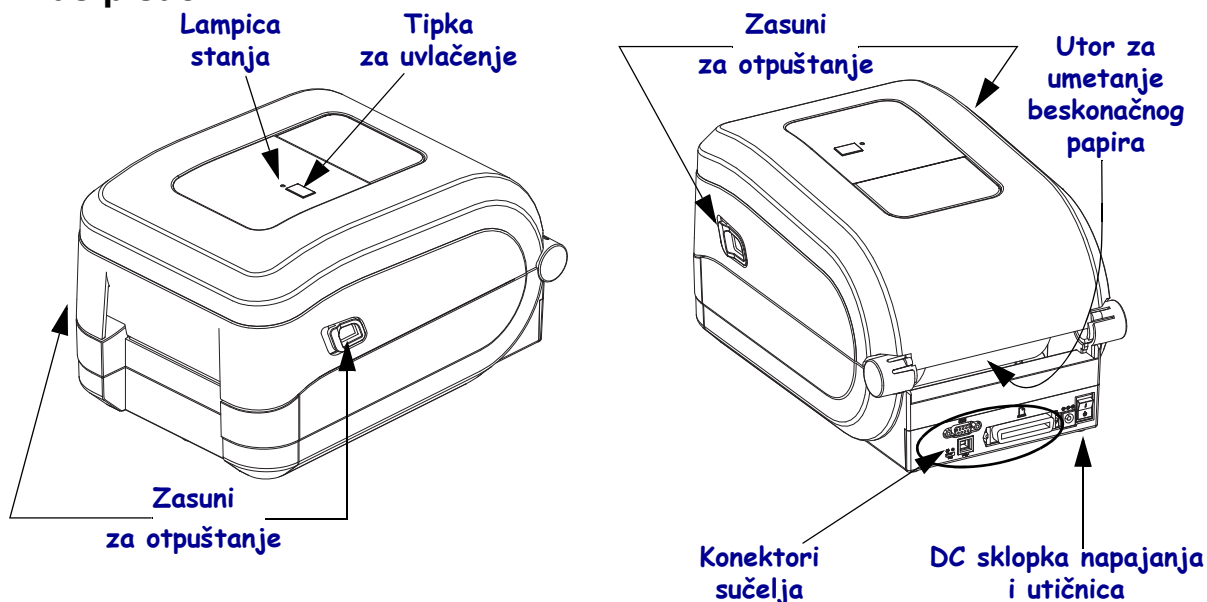
Kad preuzmete pisač, odmah ga otpakirajte i pregledajte ima li oštećenja nastalih u prijevozu.

- Sačuvajte sav materijal pakiranja.
- Provjerite sve vanjske površine ima li na njima oštećenja.
- Otvorite pisač i pogledajte jesu li oštećene komponente odjeljka za medije.

Ako pregledom otkrijete oštećenja nastala u prijevozu:

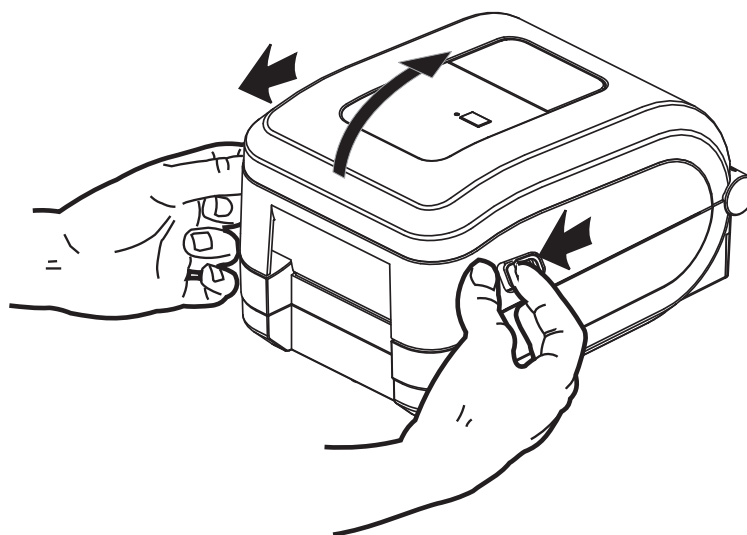
- Odmah izvjestite tvrtku koja vam je dostavila paket i sastavite izvješće o oštećenju. Zebra Technologies Corporation nije odgovorna za bilo kakvu štetu nastalu na pisaču tijekom isporuke te u jamstvenom listu nije zajamčeno pokrivanje troškova popravka tih šteta.
- Čuvajte svu ambalažu za pregled koji će izvršiti tvrtka koja vam je dostavila paket.
- Obavijestite vašeg ovlaštenog Zebra® trgovca.

Vaš pisač



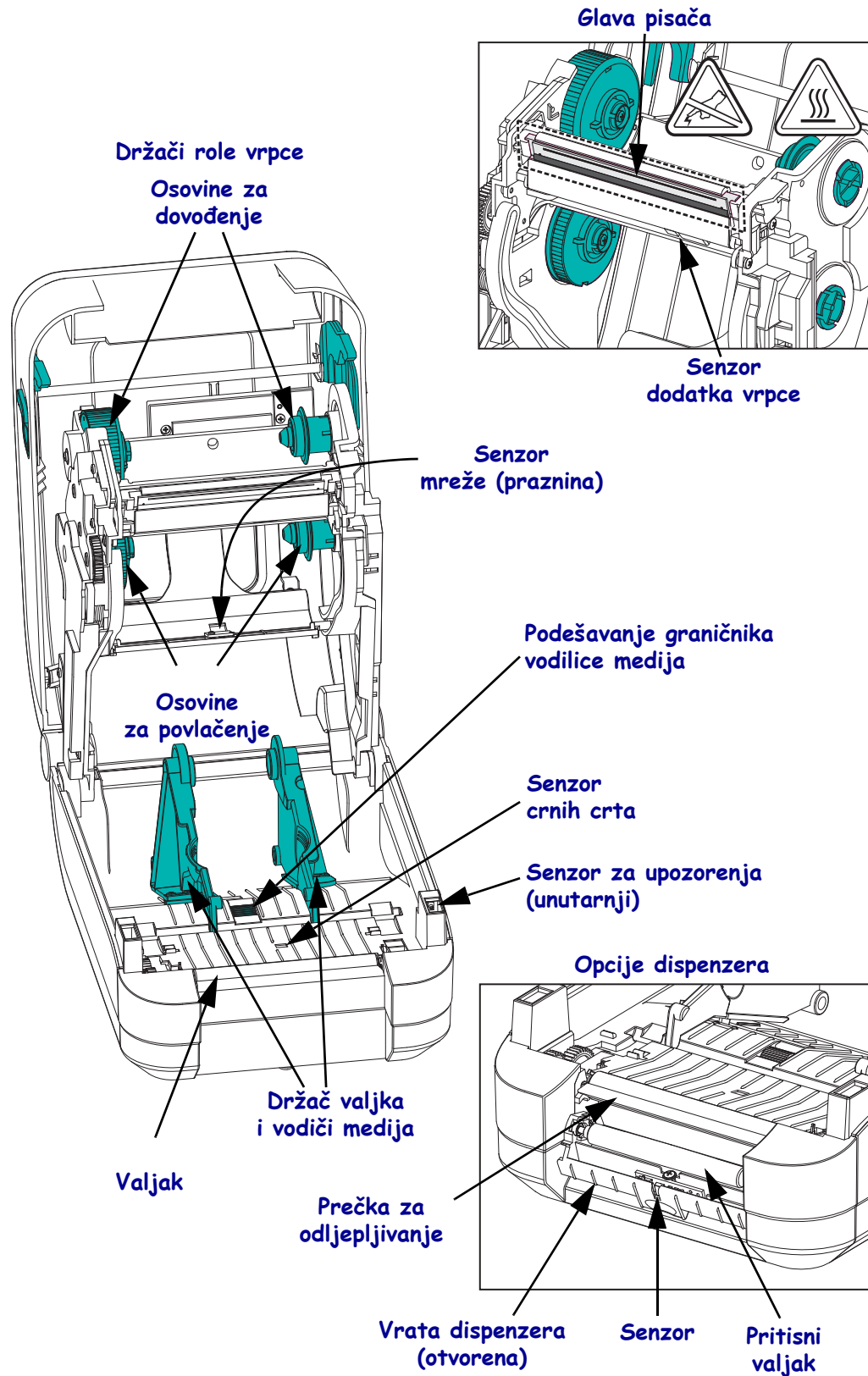
Otvaranje pisača

Kako biste pristupili odjeljku za medije, morate otvoriti pisač. Povucite zasune za otpuštanje prema sebi i podignite poklopac. Provjerite ima li u odjeljku za medije otpuštenih ili oštećenih dijelova.



Opresz • Pražnjenje elektrostaticke energije koja se akumulira na površini ljudskog tijela ili na drugim površinama može oštetiti ili uništiti glavu pisača ili druge elektronske komponente koje se upotrebljavaju u ovom uređaju. u radu s glavom pisača ili drugim elektronskim komponentama koje se nalaze ispod gornjeg poklopca morate se pridržavati sigurnosnih procedura.

Značajke pisača



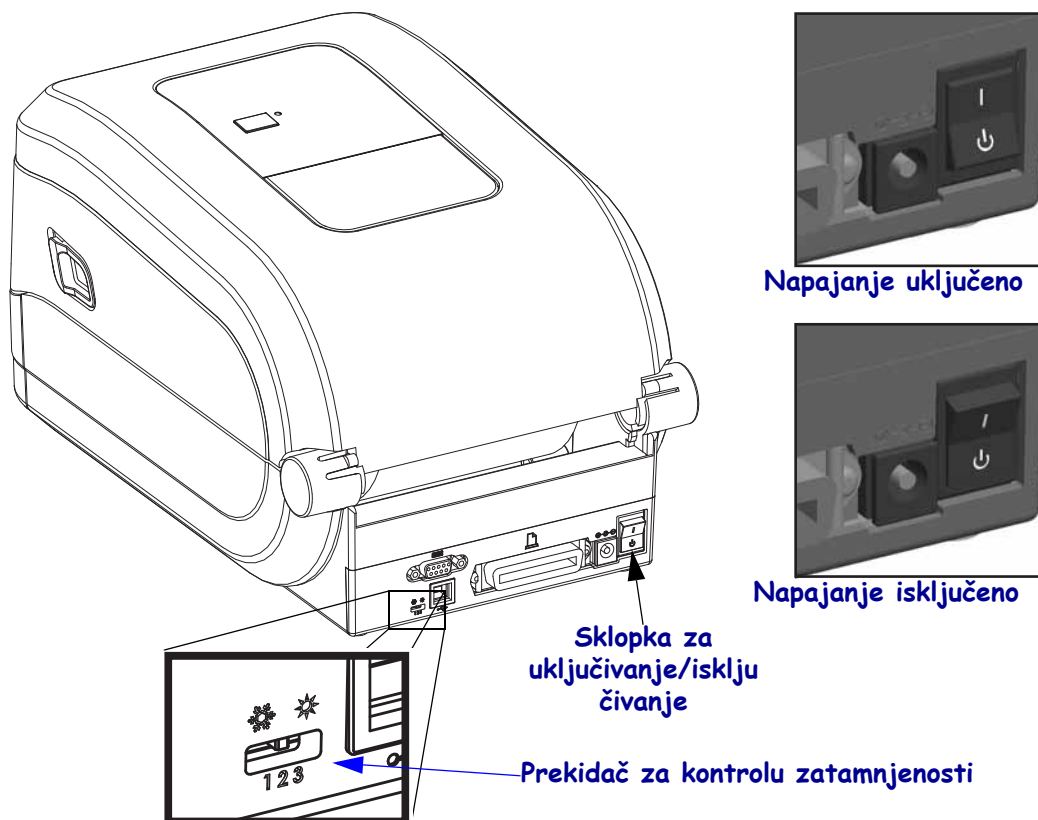
Upravljanje

Sklopka za uključivanje/isključivanje

Pritisnite *gore* za **uključivanje** i *dolje* za **isključivanje** pisača.



Oprez • Nemojte uključivati napajanje pisača prije priključivanja ili iskapčanja kabela za komunikaciju i kabela napajanja.



Kontrola zatamnjenja od strane rukovatelja

Prekidač kontrole zatamnjenja od strane rukovatelja rukovatelju omogućuje promjenu postavki zatamnjenja bez mijenjanja postavki programa ili upravljačkog programa koji se šalju pisaču. To korisniku omogućuje podešavanje postavki za manja odstupanja medija i pisača.

Prekidač za kontrolu ima tri (3) postavke. Nisko (1), Srednje (2) i Visoko (3). Postavka Nisko (1) ne mijenja trenutnu postavku zatamnjenosti postavljenu programiranjem ili postavkom upravljačkog programa. Postavka Srednje (2) pojačava razinu zatamnjenosti za 3, tj. ako je za pisač postavljena zadana razina zatamnjenosti 20, tada će stvarna zatamnjenost primijenjena za ispisivanje iznositi 23. Postavka Visoko (3) dodat će šest (6) razina zatamnjenosti postavljenoj razini zatamnjenosti.



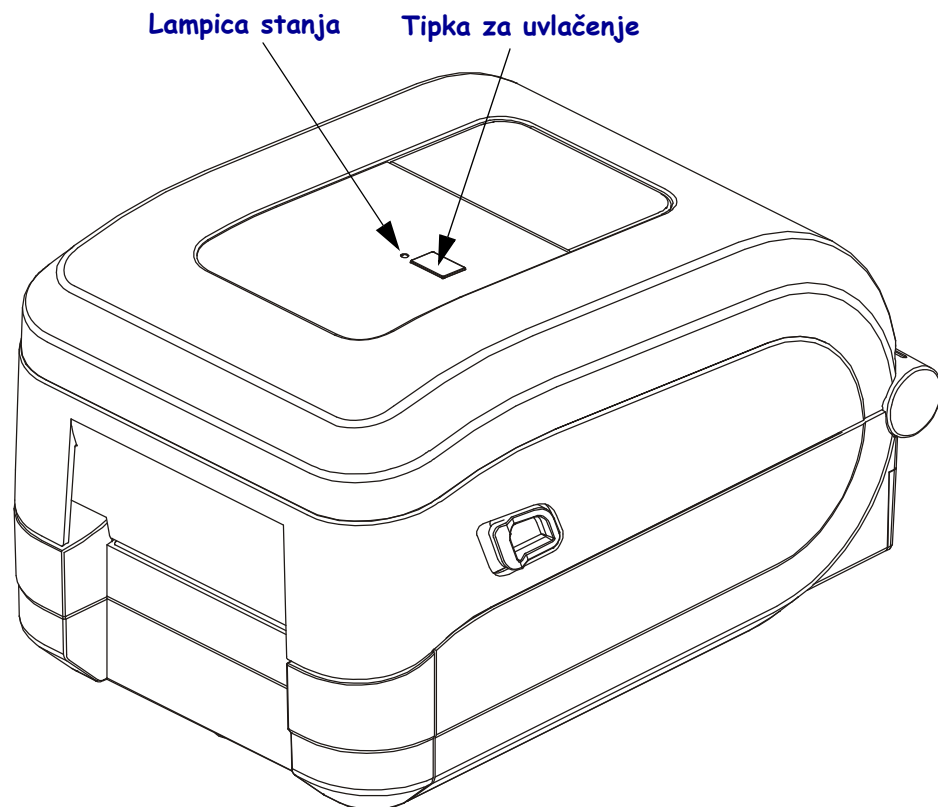
Važno • Postavljanje previsoke ili preniske postavke zatamnjenosti može umanjiti čitljivost koda.

Tipka za uvlačenje

- Pritisnite jednom tipku za uvlačenje i pisač će uvući jednu praznu naljepnicu.
- Pritisnite tipku za uvlačenje i pisač će izaći iz stanja „mirovanja“. Pisač je ušao u stanje „mirovanja“ ili programskom komandom ili pogreškom. Pogledajte [Što vam lampica statusa govori na stranici 76](#) u poglavlju Rješavanje problema.
- Koristite tipku za uvlačenje za podešavanje postavki i stanje pisača (pogledajte [Načini rada tipke za uvlačenje na stranici 86](#) u poglavlju Rješavanje problema).

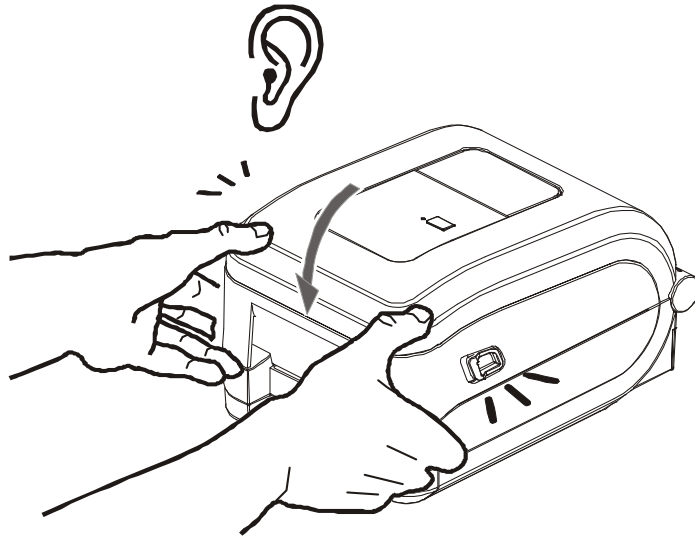
Lampica stanja

Smještena na vrhu kućišta pokraj tipke za uvlačenje, lampica stanja funkcionira kao indikator operacija pisača (pogledajte [Opisi lampice statusa na stranici 76](#)).



Zatvaranje pisača

1. Spustite gornji poklopac
2. Pritisnite prema dolje dok poklopac ne škljocne.





Početak

Ovaj odjeljak opisuje kako prvi put upotrijebiti vaš pisač i korištenje uobičajenih operativnih postupaka za umetanje medija.

Sadržaj

Uključivanje napajanja	10
Ulaganje medija u roli.	11
Umetanje vrpce za prijenos	14
Ispis probne (konfiguracija pisača) naljepnice	24
Unaprijed instalirani Windows® upravljački programi pisača	25
Priključivanje pisača na računalo	27
Nakon povezivanja vašeg pisača.	33

Uključivanje napajanja

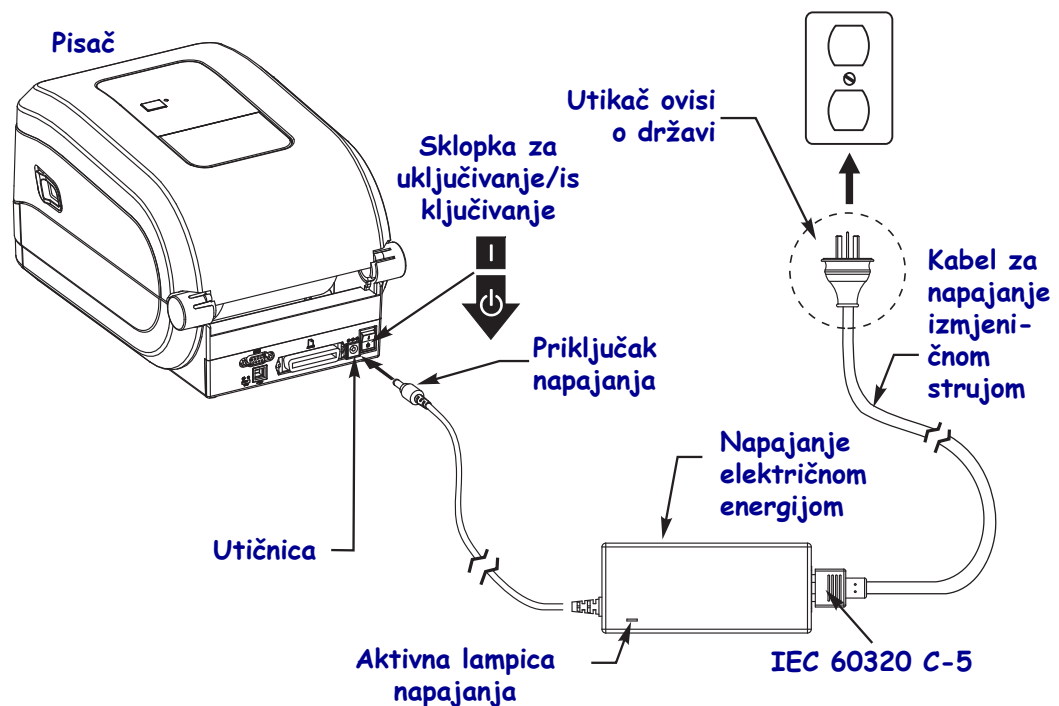


Važno • Namjestite pisač tako da možete lako rukovati kablom napajanja. Kako biste se uvjerali da pisač nije spojen na napajanje, odvojite kabl napajanja od izvora napajanja ili električne utičnice za izmjeničnu struju.



Opres • Nikada nemojte raditi s pisačem ili električnim instalacijama na područjima gdje se mogu smočiti. Moglo bi doći do ozbiljnih ozljeda.

1. Provjerite je li sklopka napajanja pisača u položaju isključeno (dolje).
2. Uključite kabl za napajanje izmjeničnom strujom u električno napajanje.
3. Drugi kraj kabla uključite u odgovarajuću električnu utičnicu za izmjeničnu struju.
Napomena: Aktivna lampica napajanja uključit će se ako je napajanje uključeno u utičnicu za izmjeničnu struju.
4. Uključite priključak napajanja električnom energijom u utičnicu pisača.



Napomena • Uvijek koristite odgovarajući kabl napajanja s tri (3) kontakta na jednom kraju i priključak IEC 60320-C5. Kabl napajanja mora imati oznaku atesta države u kojoj se proizvod koristi.

Ulaganje medija u roli

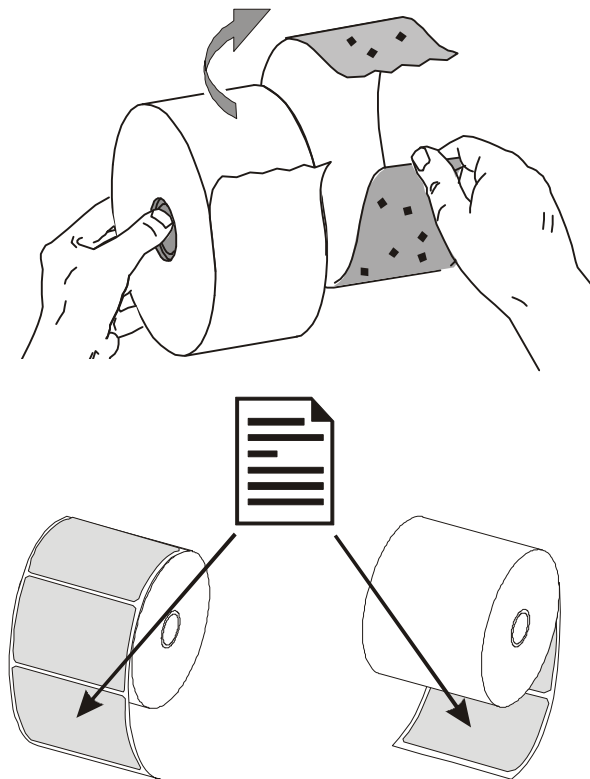
Kada uložite medij, morate staviti rolu na nosače za medij.

Za željenu vrstu ispisa morate koristiti ispravni medij.

Priprema medija

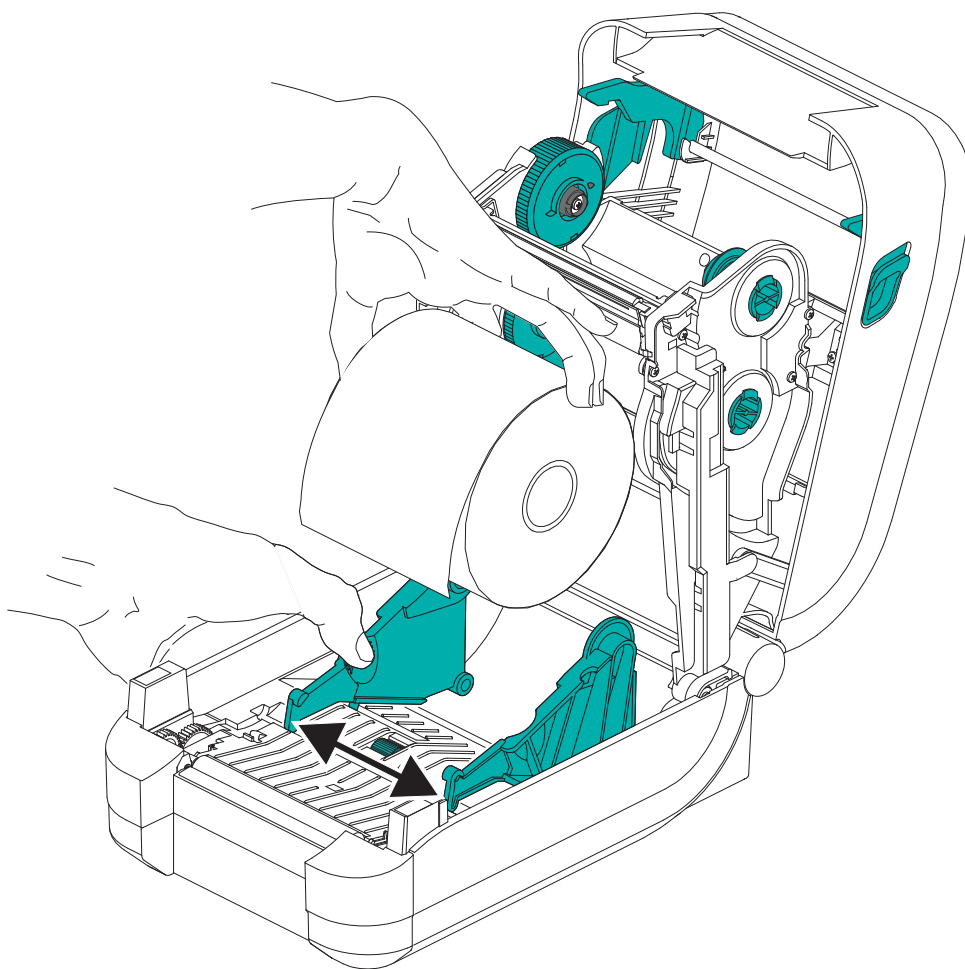
Bez obzira nalazi li se rola medija na ili izvan kalema, u pisač je ulažete na isti način.

- Uklonite vanjsku duljinu medija. Tijekom isporuke, rukovanja ili spremanja, rola se može zaprašiti ili zaprljati. Uklanjanjem vanjske duljine medija izbjegavate uvlačenje ljepljivih ili prljavih medija između glave pisača i valjka.

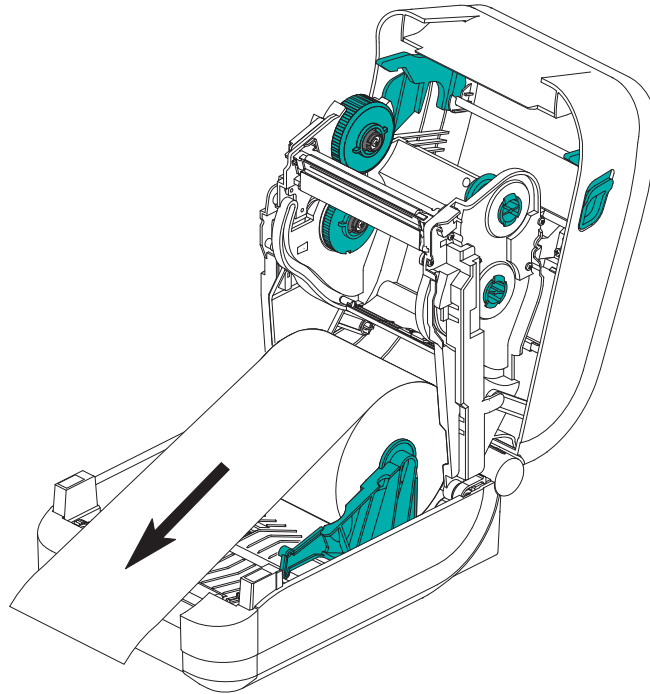


Stavljanje role u odjeljak za medij

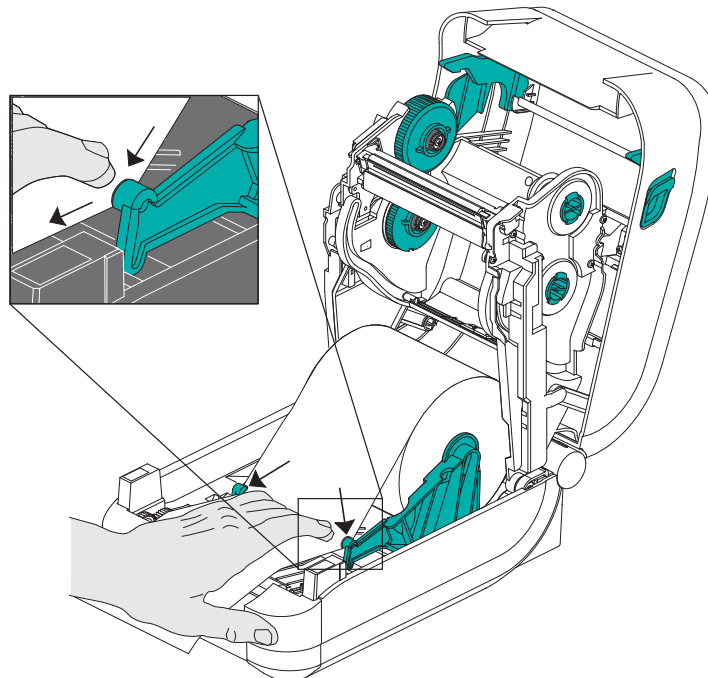
1. Otvorite pisač. Ne zaboravite povući poluge zasuna za otpuštanje prema prednjem dijelu pisača.
2. Otvorite držače role medija. Drugom rukom otvorite vodilice medija, stavite rolu medija na držače role i pustite vodilice. Okrenite rolu medija tako da površina za ispis bude usmjerena prema gore dok prolazi preko (pogonskog) valjka.



3. Povucite medij tako da viri iz pisača. Provjerite okreće li se rola slobodno. Rola ne smije ležati na dnu odjeljka za medij. Provjerite je li površina medija za ispis okrenuta prema gore.



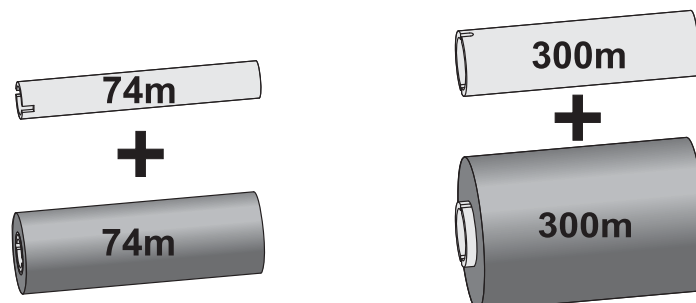
4. Gurnite medij ispod vodilica medija.



5. Zatvorite poklopac ako ne morate uložiti vrpcu za prijenos.
6. Ako je napajanje pisača uključeno, pritisnite tipku za uvlačenje kako biste uvukli medij. Ili pričekajte dok uključite pisač i izvršite upute za „Početak“ u ovom poglavlju.

Umetanje vrpce za prijenos

Pisač GT-Series™ opremljen je fleksibilnim sustavom za vrpce. Podržava originalne Zebra® vrpce duljina 300 metara i 74 metra. Podržava i vrpce drugih proizvođača s dva adaptera jezgara za vrpce za vrpce unutarnjeg promjera (I.D.) od 25,4 milimetara (1 inč).



I.D. = 12,2 mm (0,5 in.) I.D. = 25,4 mm (1,0 in.)

Postoji nekoliko vrsta vrpce za prijenos, ponekad i boja, kako bi bolje odgovarale vašim potrebama. Originalne Zebra® vrpce za prijenos posebno su dizajnirane za vaš pisač i medije tvrtke Zebra. Uporabom medija ili vrpce koje nije proizvela ili odobrila tvrtka Zebra može doći do oštećivanja pisača ili glave pisača.

- Vrste medija i vrpce moraju se podudarati kako biste dobili optimalne rezultate ispisa.
- Kako bi se glava pisača zaštitila od habanja, uvijek upotrebljavajte vrpce **širu** od medija.
- Za „neposredni termalni“ ispis, nemojte ulagati vrpce u pisač.
- Uvijek rabite praznu jezgru vrpce koja odgovara unutarnjem promjeru vaše role vrpce za prijenos. u suprotnom se vrpca može naborati, a može doći i do drugih poteškoća pri ispisu.

Za vaš su pisač potrebne originalne Zebra® vrpce s dodatkom (reflektorom) za zaustavljanje ispisa kada se vrpca isprazni. Originalne Zebra® vrpce i jezgre vrpce također imaju zareze koji se rabe za održavanje pozitivne nategnutosti vrpce i pogon bez klizanja pri ispisu.

Originalne Zebra® vrpce za ovaj pisač uključuju:

- Vosak za bolju učinkovitost
- Vrhunski vosak/smolu
- Smolu za bolju učinkovitost za sintetiku (maks. brzina 6 ips) i obloženi papir (maks. brzina 4 ips)
- Vrhunsku smolu za sintetiku (maks. brzina 4 ips)

Pogledajte [Pregled vrpce na stranici 42](#) za detaljnije informacije o upotrebi vrpce.



Važno • Vrpce od 74 metra

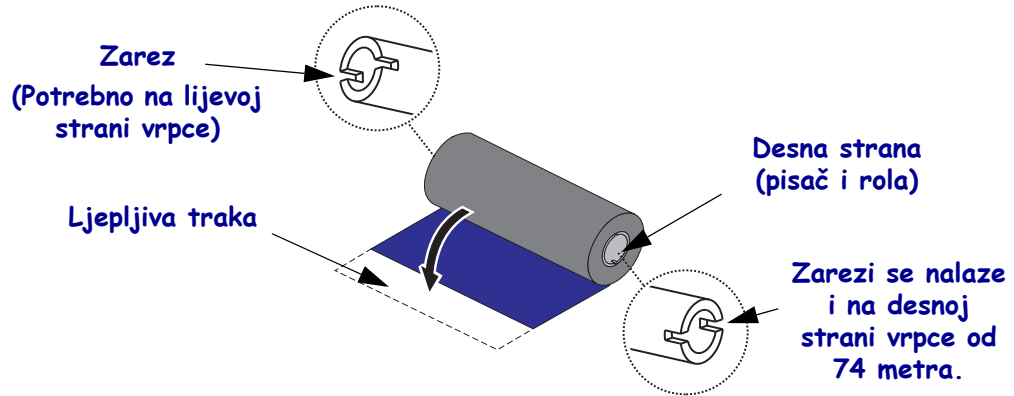
NEMOJTE UPOTREBLJAVATI starije modele jezgri vrpce za stolne pisače! Stariji modeli jezgri za vrpce pisača mogu se prepoznati po zarezima koji se nalaze na samo jednoj strani jezgre. Starije jezgre prevelike su.



Napomena • NEMOJTE UPOTREBLJAVATI jezgre vrpce koje imaju oštećene zareze - zaobljene, izluzane i sl. Zarezi jezgre moraju biti kvadratni tako da učvrste jezgru na kalem. u suprotnom bi se jezgra mogla pomaknuti te bi moglo doći do nabiranja vrpce, slabe detekcije kraja vrpce ili drugih nestalnih smetnji.

Umetanje Zebra vrpce za prijenos

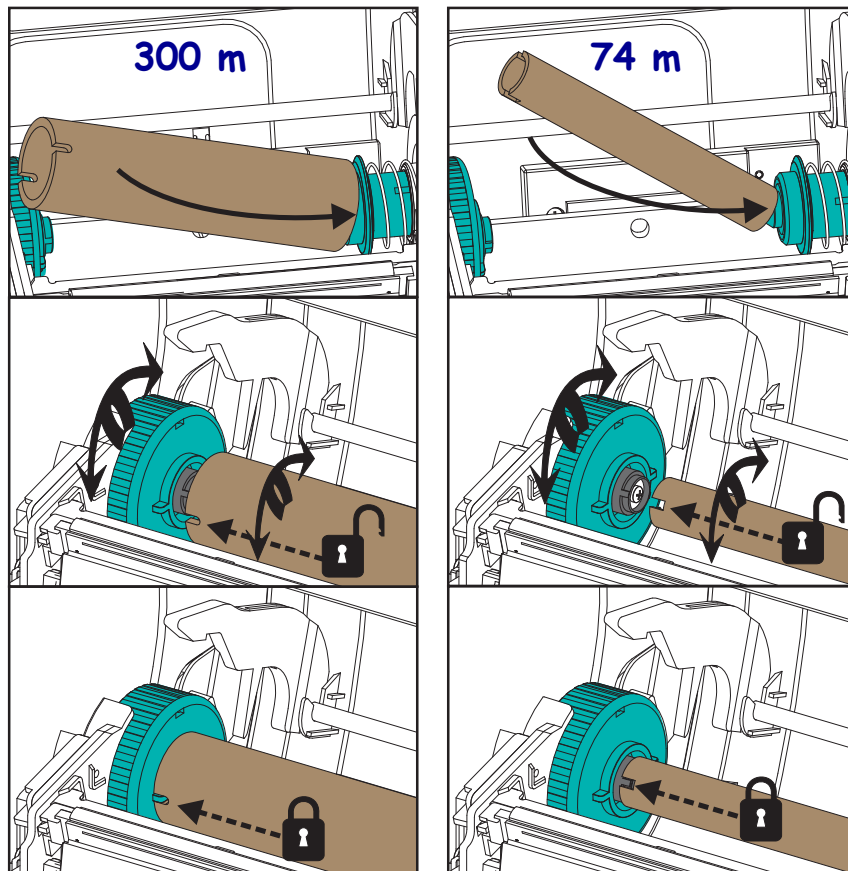
Prije nego postupite po ovim uputama, pripremite vrpcu tako da uklonite omot i odlijepite ljepljivu traku.



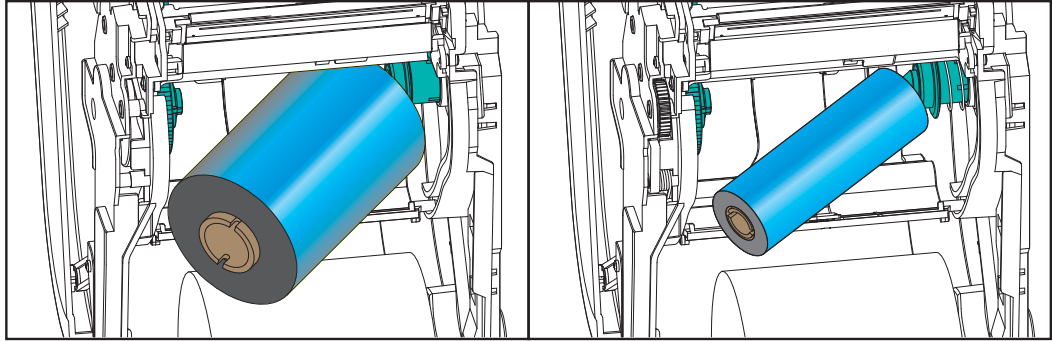
Provjerite imaju li vrpca i prazna jezgra za vrpcu zareze na lijevoj strani jezgri vrpce, kao što je prikazano gore. Ako nemaju, pogledajte [Umetanje vrpce za prijenos drugih proizvođača](#) na stranici 18.

1. Pri otvorenom pisaču stavite praznu jezgru vrpce na vretena pisača za namatanje. Pritisnite desnu stranu prazne jezgre na vreteno s oprugom (desna strana). Poravnajte jezgru sa središtem glavčine lijevog vretena i okrećite jezgru dok se zarezi ne poravnaju i uskoče na svoje mjesto.

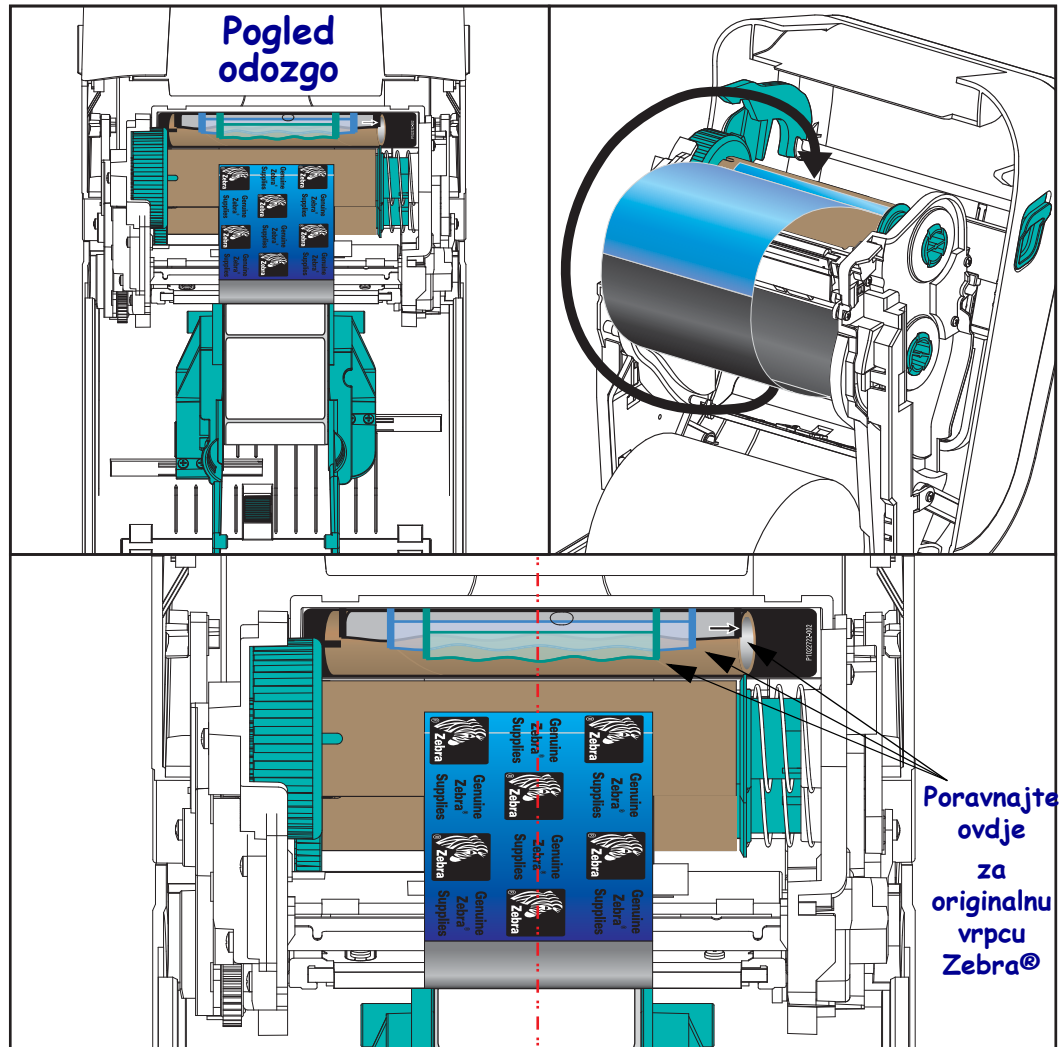
Prvu jezgru vrpce za namatanje možete pronaći u pakiranju. Kasnije upotrijebite praznu dostavnu jezgru s dostavnog vretena za namatanje sljedeće role vrpce.



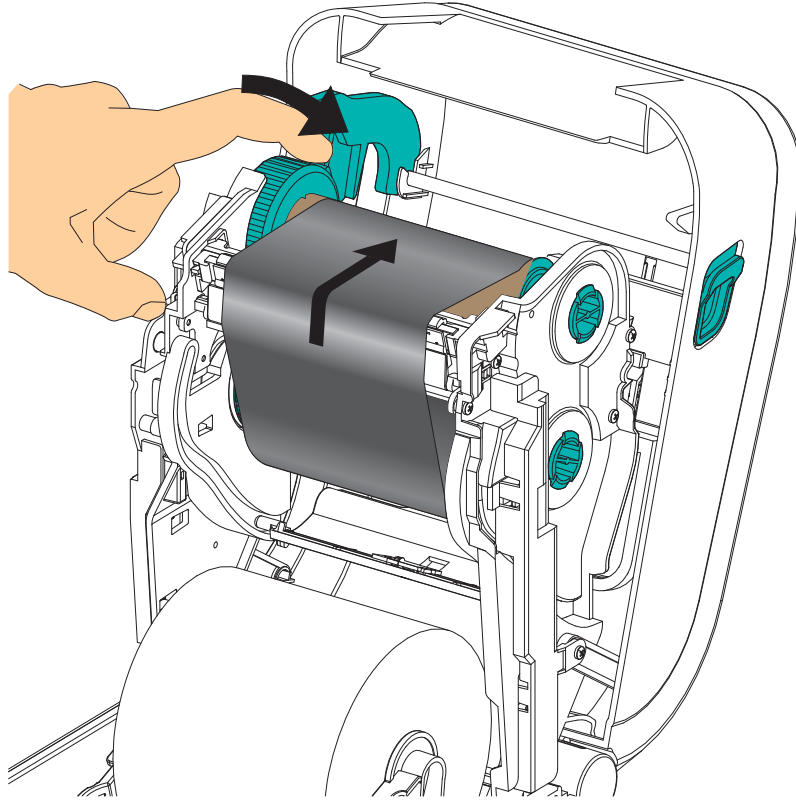
2. Postavite novu rolu vrpce na donje dostavno vreteno vrpce pisača. Pritisnite je na desno vreteno i učvrstite lijevu stranu kao i prilikom montaže jezgre za namatanje.



3. Pričvrstite vrpцу na jezgru za namatanje. Upotrijebite ljepljivu traku na novim rolama ili tanki dio trake. Slika jezgre vrpce s tri (3) standardne originalne Zebra® širine trake pomaže vam da vizualno poravnate vrpću za prijenos s medijem i dostavnom rolom vrpce. Poravnajte vrpću tako da se namata ravno na jezgru.



4. Okrenite glavčinu za namatanje vrpce gornjom stranom unatrag kako biste nategnuli vrpцу. Okretanje glavčine pomaže u završnom poravnavanju položaja za namatanje vrpce prema dostavnoj roli vrpce. Vodilica vrpce mora biti u potpunosti prekrivena vrpcom.



5. Provjerite je li medij umetnut i spreman za ispis, a zatim zatvorite poklopac pisača.
6. Ako je napajanje pisača uključeno, pritisnite tipku za uvlačenje tako da pisač uvuče minimalno 20 cm (8 inča) medija kako biste nategnuli i poravnali (rastegnuli vrpцу) vrpцу te je poravnali s vretenima. Ili pričekajte dok uključite pisač i izvršite upute za „Početak“ u ovom poglavlju.
7. Promijenite postavku načina ispisivanja s izravnog termalnog ispisivanja na termalni prijenos kako biste postavili profile temperature pisača za medij za termalni prijenos. To možete napraviti pomoću upravljačkog programa pisača, aplikacijskog softvera ili naredbi za programiranje pisača.
 - Kada operacijama pisača upravljate pomoću ZPL programiranja, pogledajte ZPL II naredbu tipa medija (^MT) (slijedite upute ZPL vodiča za programiranje).
 - Kada operacijama pisača upravljate pomoću EPL načina stranice, pogledajte EPL naredbu opcija (O) (slijedite upute u EPL način stranice vodiču za programiranje).
8. Kako biste provjerili promjenu načina iz izravnog termalnog ispisivanja u ispisivanje termalnog prijenosa, ispišite konfiguracijsku naljepnicu pomoću *Ispis probne (konfiguracija pisača) naljepnice na stranici 24*. Na konfiguracijskoj naljepnici bi pod „PRINT METHOD“ trebalo bi pisati „THERMAL-TRANS“.

Vaš je pisač sada spreman za ispis.

Umetanje vrpce za prijenos drugih proizvođača

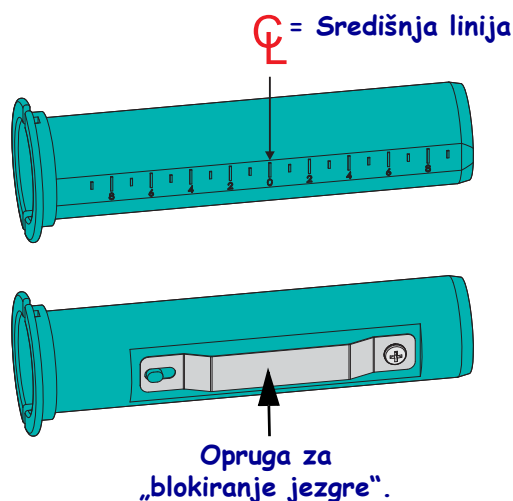
Za ulaganje vrpce za prijenos drugih proizvođača potrebno je rabiti Zebra adaptere za jezgre za vrpce.

Minimalni zahtjevi za uporabu vrpce drugih proizvođača s vašim pisačem:

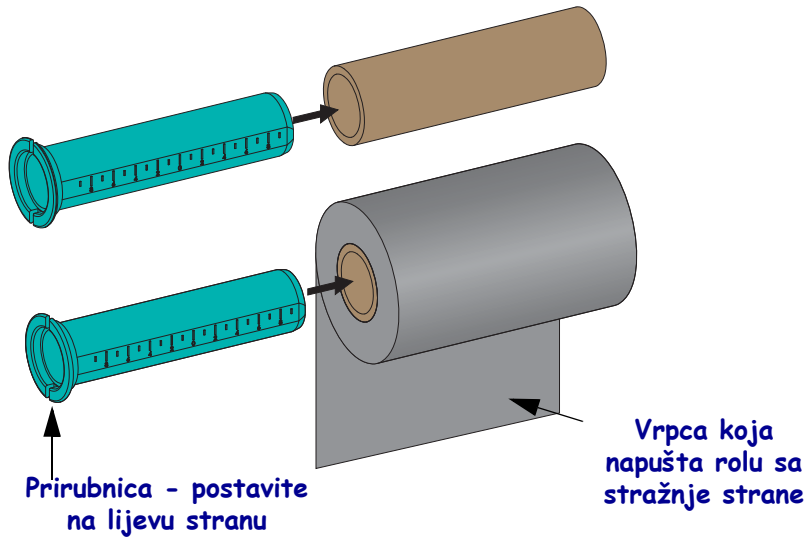
- Unutarnji promjer jezgre (I.D.) od 25,4 mm (1,0 inča, raspon od 1,004 do 1,016 inča).
Materijal: Lijepljeni karton; tvrdi materijali poput plastičnih jezgara možda neće pravilno funkcionirati.
- Raspon širine vrpce od 110 do 33 m (4,3 d 1,3 inča)
- Maksimalan vanjski promjer vrpce je 66 mm (2,6 inča).

Opres • Uporabom medija ili vrpce koje nije proizvela ili odobrila tvrtka Zebra može doći do oštećivanja pisača ili glave pisača. Na kvalitetu slike može utjecati loš ili granično loš rad vrpce (maksimalna brzina ispisa, formulacija tinte itd.), materijal jezgre (premekan ili pretvrd) i postavljanje (labava ili nategnuta jezgra vrpce ili premašivanje maksimalnog vanjskog promjera - 66 mm).

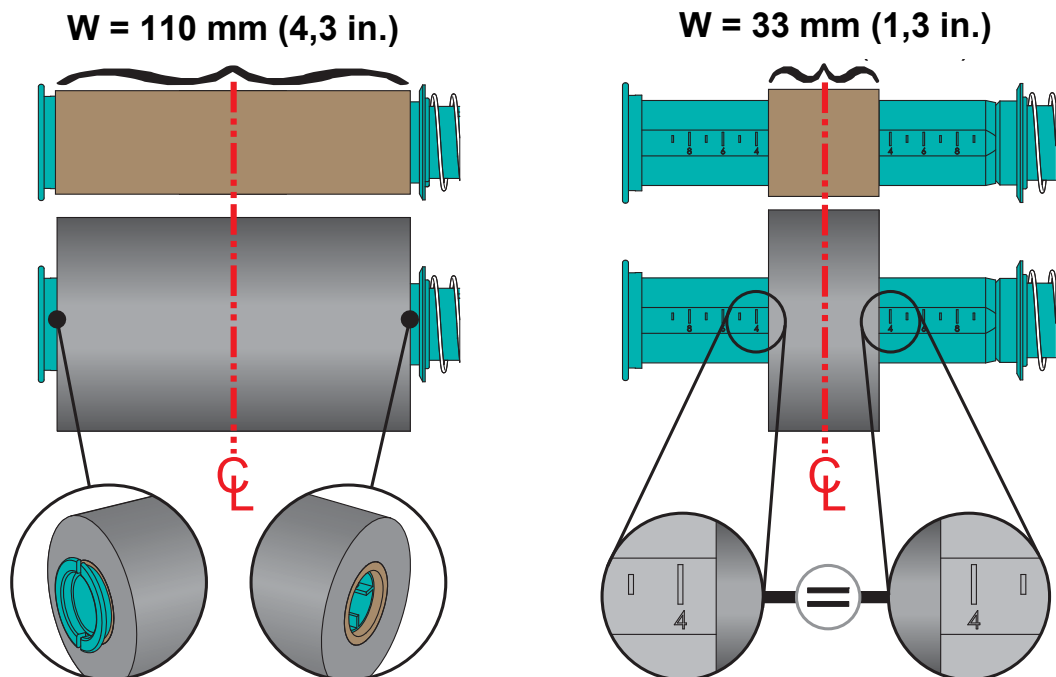
Adapteri će vam pomoći da poravnate vrpce i jezgru sa središtem medija (i pisača). Kada se montira u pisač, adapter sadrži oprugu za „blokiranje jezgre“ za zahvaćanje mekanog stakloplastičnog dijela u unutrašnjosti jezgre i mjerilo koje mjeri udaljenost od središnje linije pisača.



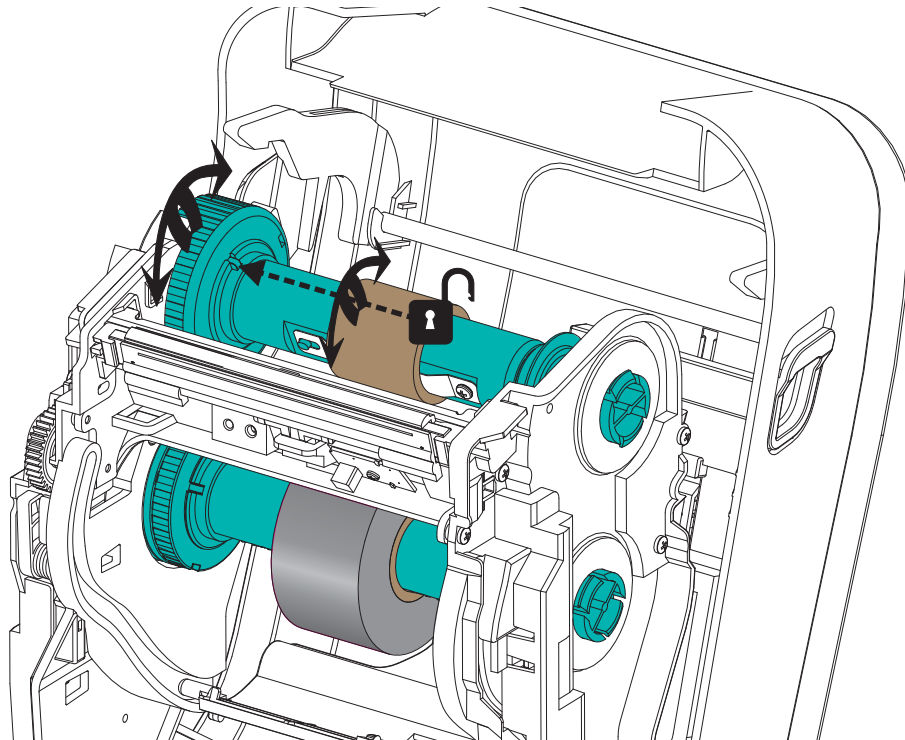
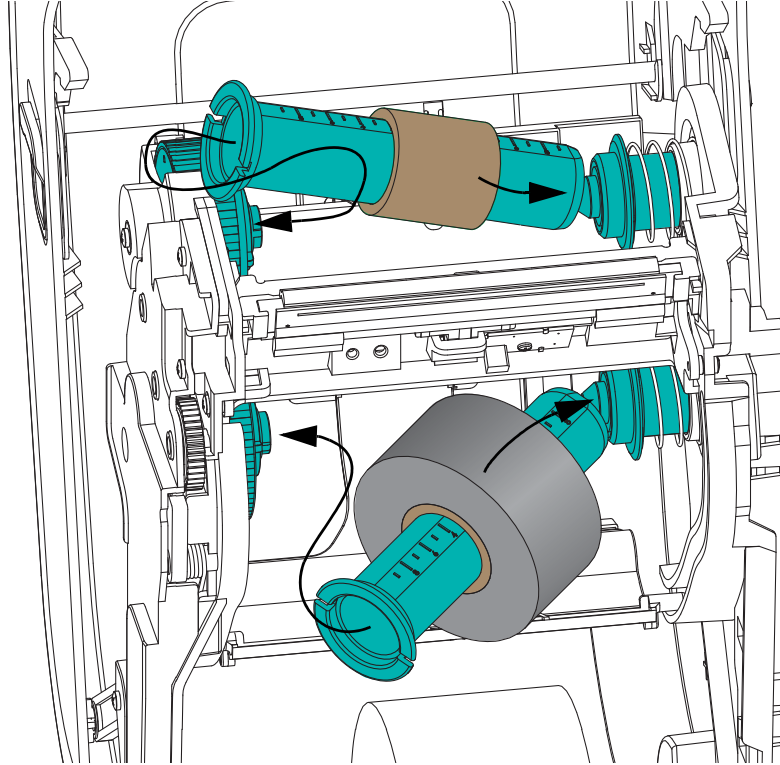
1. Umetnite praznu jezgru vrpce na adapter za jezgru vrpce. Prazna jezgra vrpce mora biti jednake širine (ili veće) od role vrpce. Približno centrirajte jezgru preko središnje linije adaptera. Imajte na umu da umjesto adaptera i prazne jezgre vrpce čiji proizvođač nije Zebra možete uporabiti praznu Zebra jezgru vrpce. s pisačem se isporučuje jedna prazna jezgra vrpce od 300 m.
2. Umetnite rolu vrpce drugog proizvođača na adapter za jezgru vrpce. Prilagodite prirubnicu adaptera na lijevoj strani i uvjerite se kako se vrpca odmotava sa stražnje strane role, kao što je prikazano na slici. Približno centrirajte jezgru preko središnje linije adaptera.



Kod vrpce maksimalne širine od 110 mm (4,3 inča) centriranje nije potrebno. Za medije širine manje od maksimalne do minimalne širine od 33 mm (1,3 inča) uporabite mjernu ljestvicu na jezgri adaptera kako biste poravnali role vrpce s medijem pisačem.

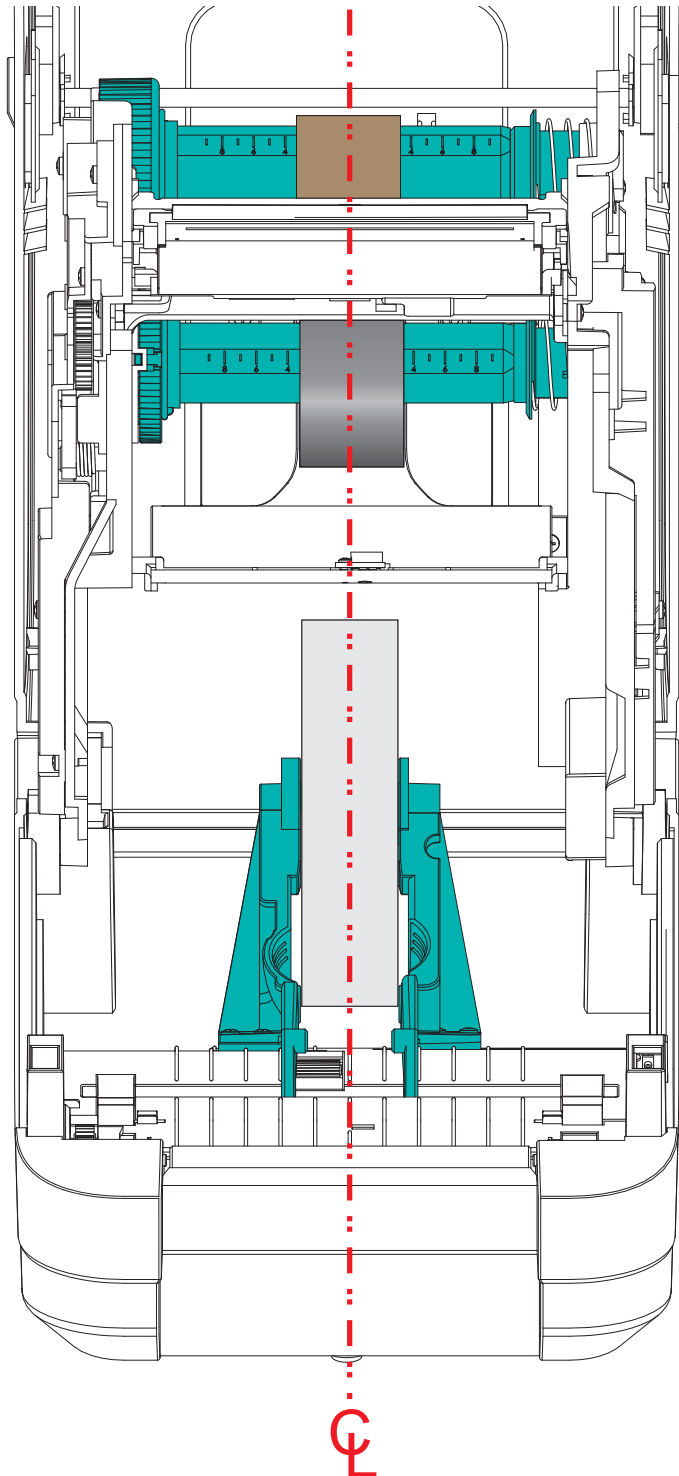


3. Postavite adapter s praznom jezgrom vrpce na vretena za namatanje, a adapter s rolom vrpce na donja dostavna vretena. Desna strana adaptera jezgre odgovara konusnom vrhu na objema oprugom zategnutim vretenima s desne strane. Nastavite gurati adapter na desno vreteno i zakrenite ga na glavčine vretena s lijeve strane. Okrenite adaptere i glavčine dok se zarezi na prirubnici adaptera ne poravnaju i uskoče na krakove glavčine lijevih vretena.

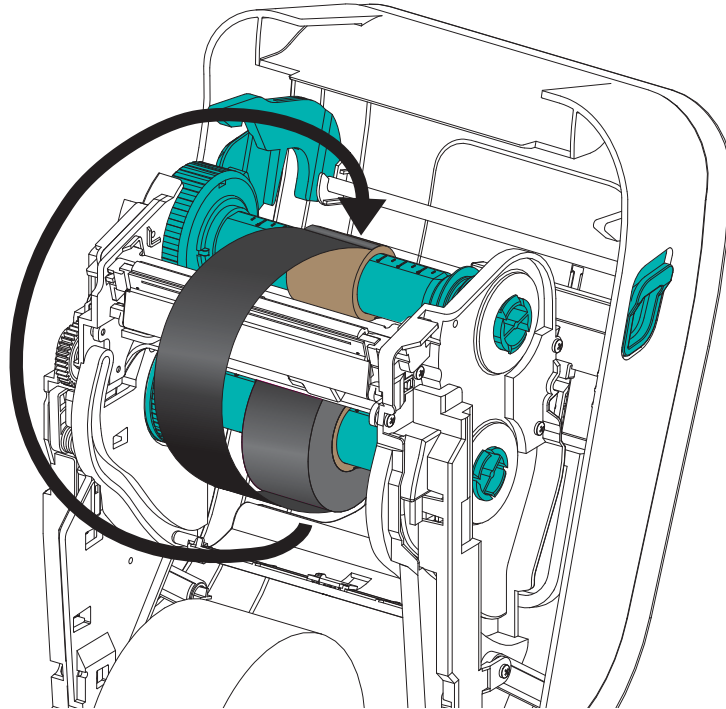


4. Tijekom postavljanja vrpce i praznih jezgri u prethodnom koraku, one se mogu pomaknuti iz centriranog položaja. Provjerite jesu li vrpca role i prazna jezgra poravnati sa sredinom medija (naljepnice, papir, etikete itd.). Imajte na umu da možete uporabiti mjerila za središnju liniju na adapteru jezgre kako biste podesili njihov položaj.

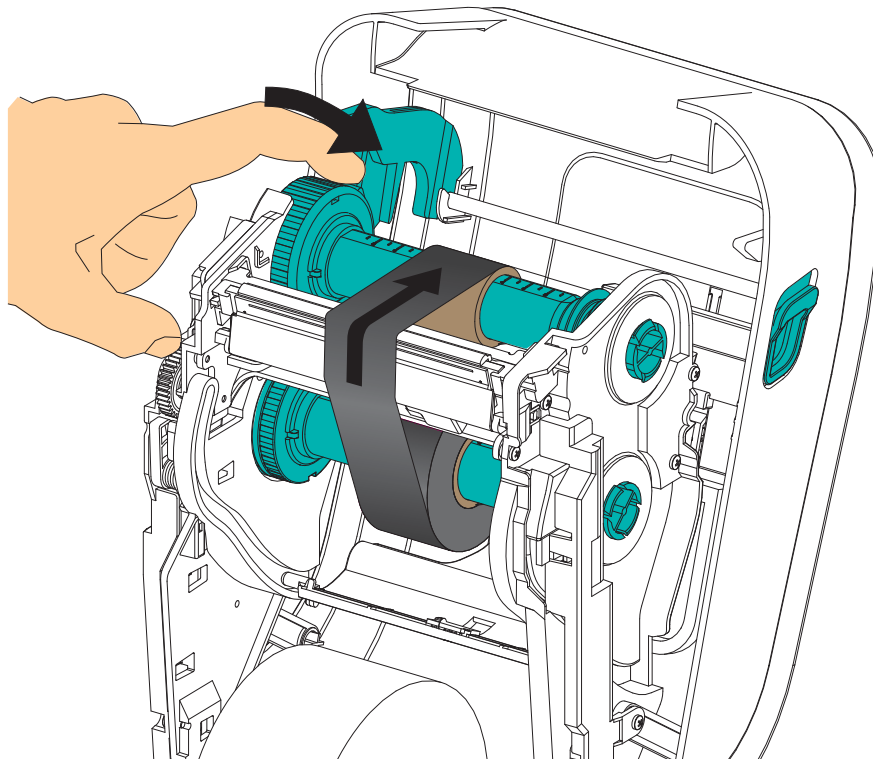
Ako ste zaboravili provjeriti je li vrpca dovoljno široka za medij koji rabite, provjerite to sada. Vrpca mora biti šira od medija (uključujući i podlogu) kako biste zaštitila glava pisača.



5. Pričvrstite vrpцу na jezgru za namatanje. Komadom tanke ljepljive trake zalijepite vrpцу na jezgru za namatanje ako se na vašem mediju ne nalazi ljepljiva traka na početku trake kao kod originalnih Zebra® vrpci. Poravnajte vrpцу tako da se namata ravno na jezgru.



6. Okrenite glavčinu za namatanje vrpce gornjom stranom unatrag kako biste nategnuli vrpцу. Okretanje glavčine pomaže u završnom poravnavanju položaja za namatanje vrpce prema dostavnoj roli vrpce. Vrpцу treba namotati najmanje jedan i pol puta oko jezgre za namatanje vrpce.



7. Provjerite je li medij umetnut i spreman za ispis, a zatim zatvorite poklopac pisača.
8. Ako je napajanje pisača uključeno, pritisnite tipku za uvlačenje tako da pisač uvuče minimalno 20 cm (8 inča) medija kako biste nategnuli i poravnali (rastegnuli vrpce) vrpce te je poravnali s vretenima. Ili pričekajte dok uključite pisač i izvršite upute za „Početak“ u ovom poglavlju.
9. Promijenite postavku načina ispisivanja s izravnog termalnog ispisivanja na termalni prijenos kako biste postavili profile temperature pisača za medij za termalni prijenos. To možete napraviti pomoću upravljačkog programa pisača, aplikacijskog softvera ili naredbi za programiranje pisača.
 - Kada operacijama pisača upravljate pomoću ZPL programiranja, pogledajte ZPL II naredbu tipa medija (^MT) (slijedite upute ZPL vodiča za programiranje).
 - Kada operacijama pisača upravljate pomoću EPL načina stranice, pogledajte EPL naredbu opcija (O) (slijedite upute u EPL način stranice vodiču za programiranje).
10. Kako biste provjerili promjenu načina iz izravnog termalnog ispisivanja u ispisivanje termalnog prijenosa, ispišite konfiguracijsku naljepnicu pomoću *Ispis probne (konfiguracija pisača) naljepnice na stranici 24*. Na konfiguracijskoj naljepnici bi pod „PRINT METHOD“ trebalo bi pisati „THERMAL-TRANS“.

Vaš je pisač sada spreman za ispis.

Ispis probne (konfiguracija pisača) naljepnice

Prije nego što spojite pisač na vaše računalo, provjerite je li pisač u ispravnom stanju.

To možete napraviti ispisivanjem naljepnice sa stanjem konfiguracije.

1. Provjerite je li medij pravilno umetnut, a gornji poklopac pisača zatvoren. Zatim, (ako već niste) uključite napajanje pisača. Ako lampica stanja pisača svijetli zelenim svjetlom (način pauze), ponovno pritisnite tipku za uvlačenje kako biste namjestili pisač u način spreman (za ispisivanje). Ako svjetlo pisača ne zasvijetli zeleno (spreman) pogledajte [Otklanjanje problema na stranici 75](#).
 2. Kako biste dozvolili pisaču da se kalibrira za instalirani medij, pritisnite tipku uvlačenja dva do tri puta. Tijekom ovog procesa pisač će možda ispisati nekoliko naljepnica.
 3. Kada lampica stanja zasvijetli zelenim svjetlom, pritisnite i držite tipku za uvlačenje dok lampica stanja jednom ne bljesne.
 4. Otpustite tipku za uvlačenje. Ispisat će se konfiguracijska naljepnica.
- Ako ne možete ispisati ovu naljepnicu, pogledajte [Početak na stranici 9](#).

PRINTER CONFIGURATION	
Zebra Technologies ZTC GT800 (ZPL)	
10.0.....	DARKNESS
HIGH.....	DARKNESS SWITCH
5 IPS.....	PRINT SPEED
+000.....	TEAR OFF
TEAR OFF.....	PRINT MODE
GAP/NOTCH.....	MEDIA TYPE
WEB.....	SENSOR TYPE
AUTO.....	SENSOR SELECT
THERMAL-TRANS.....	PRINT METHOD
832.....	PRINT WIDTH
1244.....	LABEL LENGTH
39.0IN 989MM.....	MAXIMUM LENGTH
NOT CONNECTED.....	USB COMM.
BIDIRECTIONAL.....	PARALLEL COMM.
115200.....	BAUD
8 BITS.....	DATA BITS
NONE.....	PARITY
DTR & XON/XOFF.....	HOST HANDSHAKE
NONE.....	PROTOCOL
AUTO.....	SER COMM. MODE
<~> 7EH.....	CONTROL CHAR
<^> 5EH.....	COMMAND CHAR
<.> 2CH.....	DELIM. CHAR
ZPL II.....	ZPL MODE
NO MOTION.....	MEDIA POWER UP
FEED.....	HEAD CLOSE
DEFAULT.....	BACKFEED
+000.....	LABEL TOP
+0000.....	LEFT POSITION
NO.....	HEXDUMP
043.....	WEB S.
096.....	MEDIA S.
013.....	WEB GAIN
050.....	MARK S.
007.....	MARK GAIN
095.....	MARK MED S.
015.....	MARK MEDIA GAIN
095.....	CONT MEDIA S.
007.....	CONT MEDIA GAIN
075.....	RIBBON OUT
040.....	RIBBON GAIN
060.....	TAKE LABEL
CWF.....	MODES ENABLED
	MODES DISABLED
832 8/MM FULL.....	RESOLUTION
V70.17.11ZP18 <-.....	FIRMWARE
1.3.....	XML SCHEMA
V28.00.06.....	HARDWARE ID
CUSTOMIZED.....	CONFIGURATION
2104k.....	R: RAM
6144k.....	E: ONBOARD FLASH
NONE.....	FORMAT CONVERT
DISABLED.....	ZBI
2.1.....	ZBI VERSION
8.038 IN.....	LAST CLEANED
8.038 IN.....	HEAD USAGE
8.038 IN.....	TOTAL USAGE
8.038 IN.....	RESET CNTR1
8.038 IN.....	RESET CNTR2
11A103000080.....	SERIAL NUMBER
MAINT. OFF.....	EARLY WARNING
2010-11-01 19:34:51.....	TIME STAMP
FIRMWARE IN THIS PRINTER IS COPYRIGHTED	

Unaprijed instalirani Windows® upravljački programi pisača

Zebra mijenja način instaliranja i upotrebe pisača s vašim Windows operacijskim sustavima za osobna računala. Preporučamo da unaprijed instalirate barem upravljački program ZebraDesigner™ Windows® kako biste iskoristili prednosti pojednostavljene upotrebe Windows operacijskog sustava koje postoje od izdanja Windows XP® SP2.

Zebra nudi Zebra uslužne programe za postavljanje (ZSU); skup Zebra® upravljačkih programa za pisače, uslužnih programa te komunikacijskih i instalacijskih alata za uporabu s većinom Windows operacijskih sustava. Zebra uslužne programe za postavljanje i Zebra Windows upravljačke programe za pisače možete pronaći na korisničkom CD-u ili potražite najnovije verzije na Zebra internetskoj stranici (www.zebra.com).

ZebraDesigner™ upravljački program i Zebra uslužni programi za postavljanje (uključuje upravljački program): Podržava Windows 7®, Windows Vista®, Windows XP®, Windows® 2000®, Windows Server® 2008 i Windows Server® 2003 operativne sustave. Upravljački program podržava 32-bitni i 64-bitni Windows operativne sustave te ima Microsoftov certifikat. Zebra uslužni programi za postavljanje i ZebraDesigner upravljački programi podržavaju sljedeća komunikacijska sučelja pisača: USB, paralelni, serijski, žični i bežični Ethernet i Bluetooth (korištenje Bluetooth virtualnog ulaza pisača).

Instalirajte Zebra uslužne programe za postavljanje prije nego pisač koji je spojen na osobno računalo uključite u struju (pokretanje Zebra upravljačkih programa koje podržava Windows operativni sustav). Zebra uslužni program za postavljanje obavijestit će vas kada bude trebalo uključiti napajanje pisača. Nastavite slijediti upute kako biste završili instalaciju vašeg pisača.

Plug’N’Play (PnP) detekcija pisača i Windows® operacijski sustavi

Noviji Windows operacijski sustavi automatski otkrivaju pisač kada se spoji putem USB sučelja. Ovisno o konfiguraciji hardvera i verziji Windowsa, vaš pisač može se detektirati kao Plug-and-Play (PnP) uređaj kada se spoji putem USB, paralelnog ili serijskog sučelja. Upravljački programi pisača u ovom trenutku ne podržavaju PnP instalaciju serijskog ulaza. Konfiguracija računalnog sučelja pisača za paralelni ulaz mora podržavati i imati dvosmjernu komunikaciju za PnP operacije.

Operacijski sustav automatski pokreće čarobnjaka „Dodaj novi hardver“ kada prvi put spajate pisač s osobnim računalom. Ako ste unaprijed učitali skupinu upravljačkih programa sa Zebra uslužnim programima za postavljanje, onda će se upravljački programi pisača automatski instalirati. Idite u direktorij pisača sustava Windows i desnim klikom otvorite „Svojstva“. Kliknite na tipku „Ispiši probnu stranicu“ kako biste verificirali uspješnu instalaciju.

Windows operacijski sustav otkrit će i povezati prethodno instalirani pisač ako se on ponovno spoji putem USB sučelja ili ako se napajanje pisača uključi nakon što računalo završi ponovno pokretanje operacijskog sustava. Ignorirajte upozorenja o pronalaženju novog uređaja i zatvorite poruke trake zadataka. Pričekajte nekoliko sekundi dok operacijski sustav spoji pisač sa softverom upravljačkog programa. Upozorenja bi trebala prestati i pisač bi trebao biti spreman za ispisivanje.

Komunikacija pomoću Universal Serial Bus (USB) uređaja

Pisač je terminalni uređaj (nije glavno računalo ili čvorište) kada se koristi USB sučeljem. Možete pogledati USB specifikacije za dodatne informacije u vezi ovog sučelja.



Napomena • Čitači, mjerila ili ostali uređaji za unos podataka (terminalni uređaji) moraju se koristiti serijskim ulazom (ne USB ulazom) kako bi slali podatke pisaču.

Serijsko sučelje i Windows® operacijski sustavi

Zadane postavke Windows operacijskog sustava za komunikaciju putem serijskog ulaza jako su slične zadanim postavkama pisača uz jednu iznimku; postavku *kontrola protoka* podataka. Windowsova zadana postavka *kontrola protoka* podataka je **NIŠTA**. GT-Series™ pisač zahtjeva da se *kontrola protoka* podataka postavi na **hardver**.



Napomena • GT-Series™ pisač u ovom slučaju ne podržava detekciju serijskog ulaza Windows® Plug and Play (PnP) uređaja.

Ethernet

Ova opcija pisača ima mnoštvo metoda i uslužnih programa koji vam mogu pomoći pri povezivanju pisača s mrežom (WAN ili LAN) i konfiguraciji žičnih i bežičnih (Wi-Fi) postavki pisača. Čarobnjaci za konfiguraciju zebra uslužnih programa za postavljanje podržavaju stvaranje veze s pisačem na zajedničkoj mreži pomoću Windows sustava koristeći IP adresu pisača. Pisač uključuje interne web stranice koje omogućuju lagan pristup konfiguraciji pisača i mreže. Internetske su stranice dostupne putem IP adrese pisača pomoću bilo kojeg preglednika. Besplatna verzija ZebraNet™ Bridge softvera vam omogućava da centralno postavite, upravljate i motrite vaše Zebra® pisače pomoću automatskog Zebra® otkrivanja pisača, do 3 pisača s jednog računalnog zaslona bilo gdje na vašoj globalnoj mreži. ZebraNet™ Bridge Enterprise možete kupiti kako biste upravljali većim brojem Zebra® pisača.

Priključivanje pisača na računalo

GT-Series™ pisač podržava mnoštvo konfiguracija i opcija sučelja. Oni uključuju: Universal Serial Bus (USB) sučelje, serijsko sučelje RS232, paralelno sučelje (IEEE 1284.4) i 10/100 Ethernet.

- USB, serijski i paralelno
- Po izboru: USB i Ethernet (žični)

Zebra uslužni programi za postavljanje dizajnirani su kako bi vam pomogli s instalacijom ovih sučelja. Postavljanje kabela i jedinstveni parametri za svaki od ovih fizičkih komunikacijskih sučelja pisača iznose se na sljedećim stranicama kako bi vam pomogli pri donošenju odluka u vezi konfiguracija postavki prije i odmah nakon uključivanja napajanja. Čarobnjaci za konfiguraciju Zebra uslužnih programa za postavljanje uputit će vas da uključite napajanje pisača u prikladno vrijeme kako biste završili instalaciju vašeg pisača.



Oprez • Držite sklopku napajanja u položaju ISKLJUČENO dok spajate kabel sučelja. Kabel napajanja mora se umetnuti u električno napajanje i u utičnicu napajanja sa stražnje strane pisača prije spajanja ili otpajanja komunikacijskih kabela.

Zahtjevi za kabel sučelja

Kabeli sučelja moraju biti potpuno oklopljene konstrukcije i opremljeni metalnim ili metaliziranim školjkama priključaka. Oklopljeni kabeli sučelja i priključci potrebni su kako bi se spriječilo zračenje i primanje električnih smetnji.

Kako bi se u kabelu smanjilo skupljanje električnog šuma na najmanju moguću mjeru:

- Neka podatkovni kabeli budu što je moguće kraći (preporuča se 6 stopa [1,83 m]).
- Nemojte voditi podatkovne kabele tijesno u svežnju uz kabele za napajanje.
- Nemojte vezati podatkovne kabele za kanale koji vode kabele za napajanje.

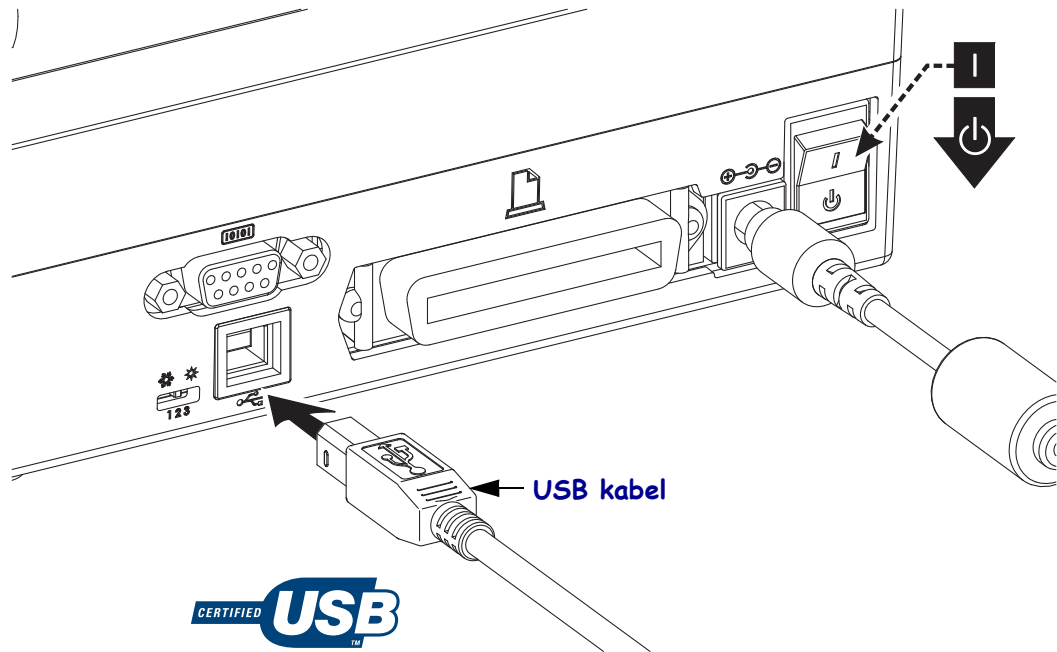


Važno • Ovi pisači zadovoljavaju pravila i propise Savezne komisije za komunikacije (FCC - Federal Communications Commission), Dio 15, za opremu B razreda koja koristi potpuno oklopljene podatkovne kabele. Uporaba neoklopljenih kabela može povećati emisije zračenje iznad dopuštenih granica B razreda.

Zahtjevi za USB sučelje

Universal Serial Bus (sukladan verziji 2.0) pruža brzo sučelje koje je kompatibilno s hardverom vašeg osobnog računala. USB „plug and play“ dizajn čini instalaciju jednostavnom. Više pisača može dijeliti jedan USB ulaz/čvorište.

Kada upotrebljavate USB kabel (koji nije isporučen s vašim pisačem) provjerite ima li kabel ili pakiranje kabela „Certified USB™“ oznaku (vidi ispod) koja jamči USB 2.0 podudarnost.



Serijska komunikacija

Pisač GT-Series™ ima DCE serijski komunikacijski ulaz za hardversku kompatibilnost sa starim 888 pisačima. Odgovarajući kabel mora imati muški konektor s devet igala tipa „D“ (DB-9P) na jednom kraju koji se uključuje u odgovarajući (DB-9S) serijski ulaz koji se nalazi sa stražnje strane pisača. Drugi kraj ovog kabela signalnog sučelja uključuje se u serijski ulaz na glavnom računalu. Kabel je Null-Modem (dvosmjernje signalne veze). Više podataka potražite u dodatku A.

Postavke komunikacije serijskog ulaza između pisača i glavnog računala (obično osobnog računala) moraju se podudarati zbog pouzdane komunikacije. Bitovi po sekundi (ili brzina Bauda) i kontrola protoka postavke su koje se najčešće mijenjaju. Glavno računalo (obično Windows osobno računalo) treba podesiti kontrolu protoka podataka tako da odgovara zadanoj komunikacijskoj metodi pisača: Hardver je označen po postavci rukovanja glavnog računala **DTR/Xon/Xoff**. Ovaj kombinirani hardverski (DTR) i softverski (Xon/Xoff) način možda će se morati promijeniti ovisno o ne-Zebrinim aplikacijskim softverima ili varijacijama serijskog kabela koji se upotrebljavaju.

Serijska komunikacija između pisača i glavnog računala može se postaviti na:

- Autobaud sinkronizacija.
- ZPL programiranje **^SC** naredba.
- EPL programiranje **Y** naredba.
- Ponovno postavljanje pisača na zadanu konfiguraciju.

Autobaudiranje

Sinkronizacija autobaudiranja omogućava pisaču da automatski uskladi komunikacijske parametre s glavnim računalom. Za autobaudiranje:

1. Pritisnite i držite tipku za uvlačenje dok zeleni LED indikator stanja ne bljesne jednom, dvaput pa tri puta.
2. Dok LED indikator stanja bljeska, pošaljite **^XA^XZ** niz naredbi pisaču.
3. Kada se pisač i glavno računalo sinkroniziraju, LED indikator stanja zasvijetlit zelenom bojom. (Tijekom autobaud sinkronizacije neće se ispisivati naljepnice).

ZPL **^SC** naredba

Upotrijebite naredbu Postavi komunikacije (**^SC**) kako biste promijenili postavke komunikacije na pisaču.

1. Kada glavno računalo ima iste postavke kao i pisač, pošaljite **^SC** naredbu da izvrši na pisaču željene izmjene postavki.
2. Promijenite postavke glavnog računala tako da odgovaraju novim postavkama pisača. Pogledajte *ZPL vodič za programiranje* za detaljnije informacije o ovoj naredbi.

EPL Y naredba

Upotrijebite naredbu postavki serijskog ulaza (Y) za promjenu komunikacijskih postavki na pisaču.

1. Kada računalo domaćin ima iste postavke kao i pisač, pošaljite Y naredbu da izvrši na pisaču željene izmjene postavki. Napomena: Y naredba ne podržava postavke kontrole protoka podataka, upotrijebite **Xon/Xoff** postavku.
2. Promijenite postavke glavnog računala tako da odgovaraju novim postavkama pisača.

Pogledajte vodič za programiranje EPL načina stranica za detaljnije informacije o ovoj naredbi.

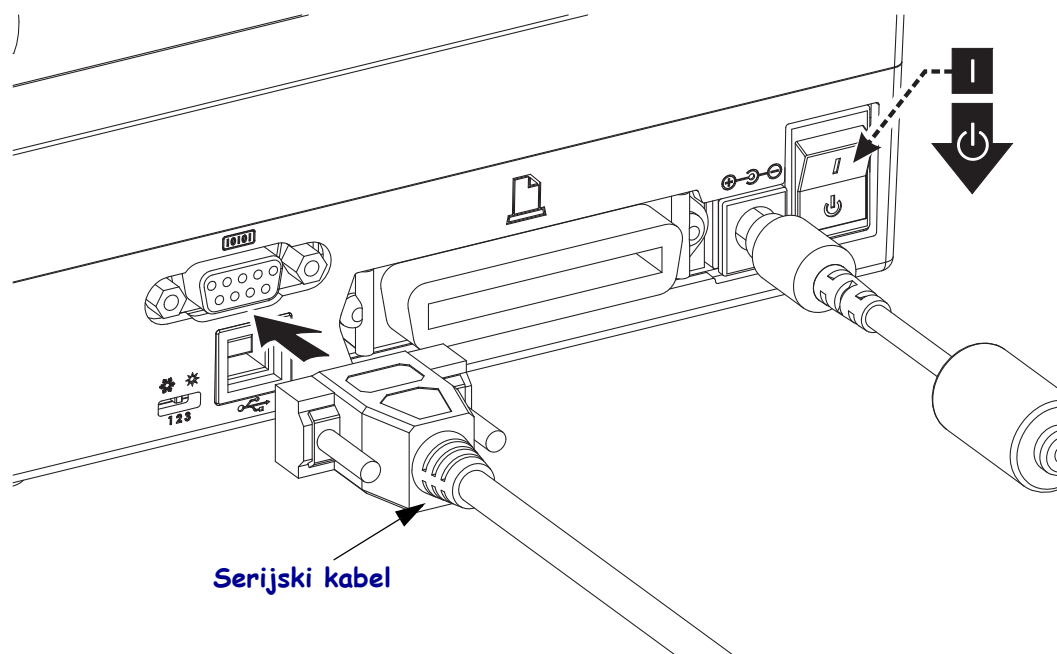
Ponovno postavljanje zadanih parametara serijskog ulaza

Kako biste ponovno postavili komunikacijske parametre pisača na zadane tvorničke postavke (serijske komunikacijske postavke su: **9600** bauda, duljina riječi **8** bita, **BEZ** pariteta, **1** zaustavni bit, i **DTR/XON/XOFF** kontrola protoka podataka).

1. Pritisnite i držite tipku za uvlačenje dok zeleni LED indikator stanja ne bljesne jednom, isključi se, dvaput bljesne, isključi se pa bljesne tri puta. Odmah otpustite.
2. Dok LED lampica brzo bljeska žutom i zelenom bojom, pritisnite tipku za uvlačenje. Serijska komunikacija između pisača i računala domaćina može se postaviti pomoću ZPL **^SC** ili EPL **Y** naredbe.

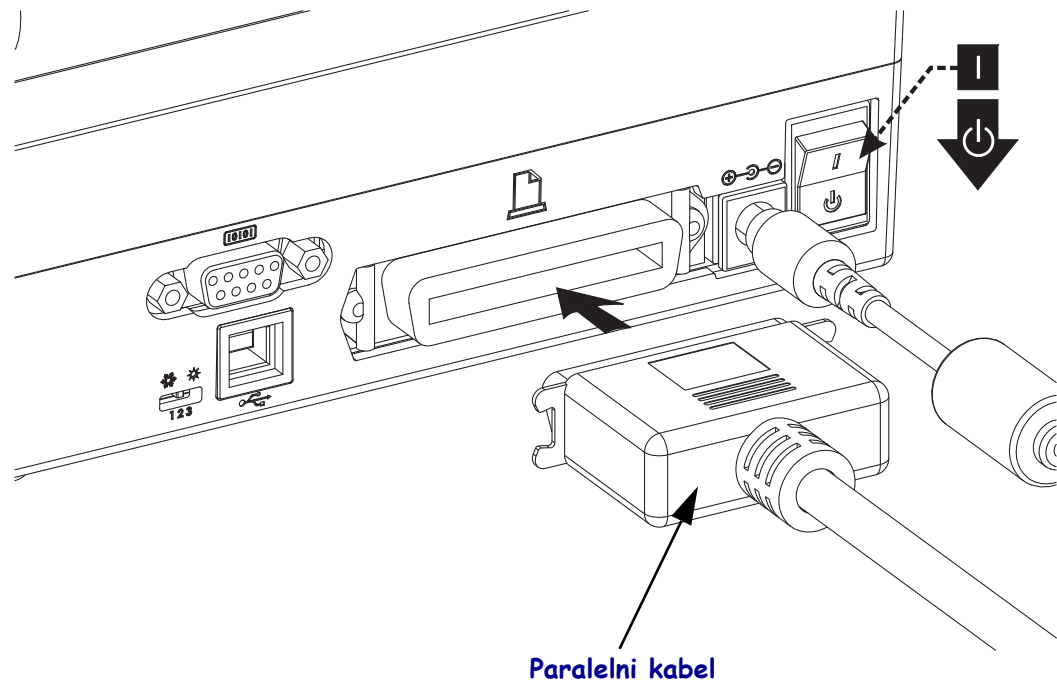


Napomena • Raniji modeli Zebra® pisača koje je pokretao EPL programski jezik imali su 9600 bauda, nisu imali pariteta, imali su 8 bitne podatke, 1 zaustavni bit i (spojene) **HARDVERSKE i SOFTVERSKE** kontrole podataka (esencijalne DTR/Xon/Xoff) kao zadane postavke serijskog ulaza. Za većinu aplikacija postavka kontrole protoka Windows operacijskog sustava bila je hardver.



Paralelni ulaz

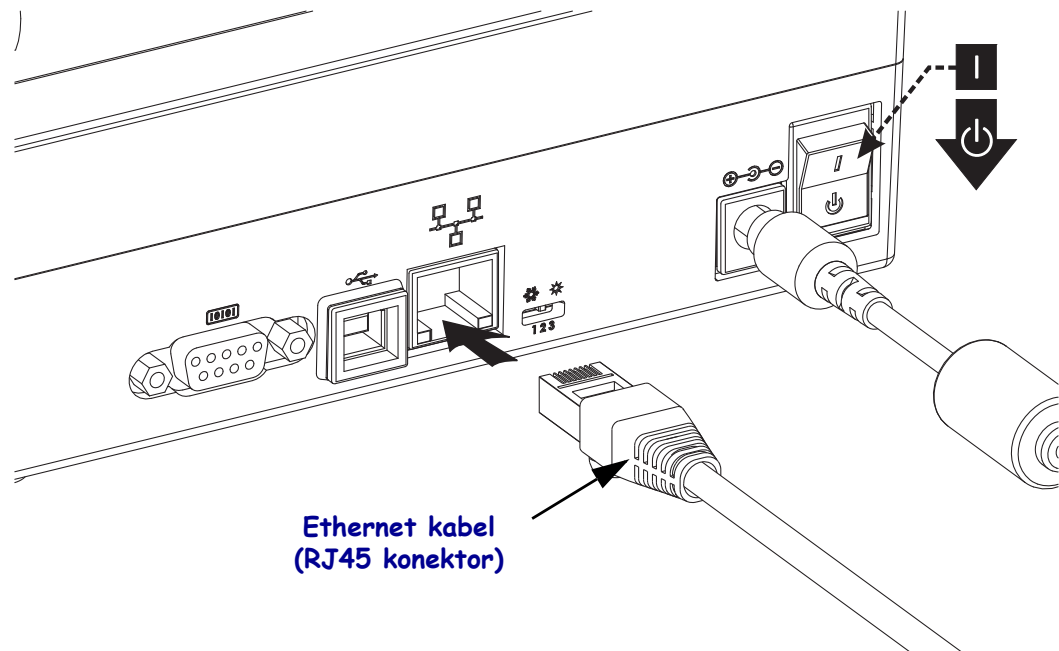
Odgovarajući kabel mora imati muški konektor (glavno računalo) s 25 igala „D“ tipa (DB-25P) na jednom kraju i Centronics (pisač) na drugom kraju (IEEE 1284 A-B specifikacija paralelnog sučelja).



Ethernet

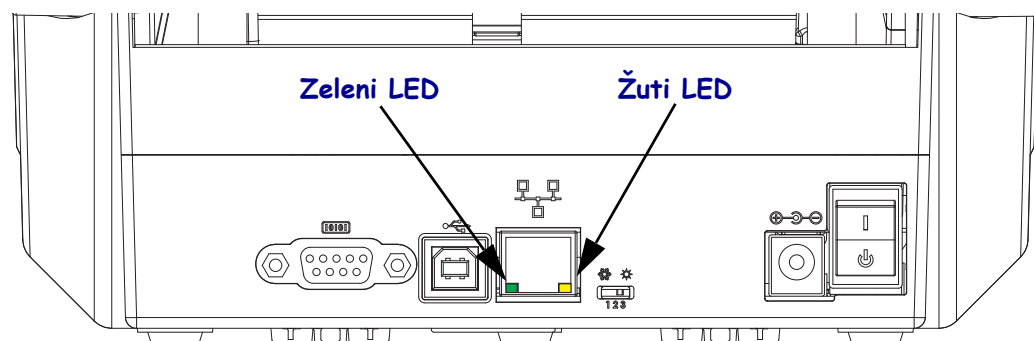
Pisač zahtjeva UTP RJ45 Ethernet kabel rangiran CAT-5 ili bolji.

Za više informacija o konfiguraciji vašeg pisača za rad u kompatibilnoj Ethernet mreži pogledajte priručnik o internom poslužitelju pisača ZebraNet® 10/100. Pisač mora biti konfiguriran tako da radi na vašoj LAN (lokalnoj mreži) ili WAN (mreži šireg područja). Poslužitelju pisača na vašem računaru može se pristupiti putem internetskih stranica pisača.



Indikatori Ethernet stanja/aktivnosti

LED stanje	Opis
Oba ISKLJUČENA	Nema detektirane ethernet veze
Zelena	Detektirana veza 100 Mbps
Zeleno sa žutom koja bljeska	Detektirana je veza 100 Mbps i ethernet aktivnost.
Žuta	Detektirana veza 10 Mbps
Žuta sa zelenom koja bljeska	Detektirana je veza 10 Mbps i ethernet aktivnost.



Nakon povezivanja vašeg pisača

Sada kada je postavljena osnovna komunikacija vašeg pisača, možda biste željeli testirati komunikacije pisača te zatim instalirati ostale aplikacije vezane za pisač, upravljačke programe ili pomagala.

Ispitivanje komunikacije ispisivanjem

Provjera rada sustava za ispis relativno je jednostavan proces. Za Windows operacijski sustav uporabite Zebra uslužni programi za postavljanje ili Windows „pisače i faksove“. Kod operacijskih sustava koji nisu Windows, kopiranje osnovne ASCII datoteke s tekstom jednom naredbom (~WC) pisaču ispisat će naljepnicu stanja konfiguracije.

Probno ispisivanje sa Zebra uslužnim programima za postavljanje:

1. Otvorite Zebra uslužne programe za postavljanje.
2. Kliknite na ikonu tek instaliranog pisača kako biste odabrali pisač i aktivirajte gumbe za konfiguraciju pisača u prozoru dolje.
3. Kliknite gumb „Otvori alate pisača“.
4. U prozoru kartice „Ispis“ kliknite na rečenicu „Ispis konfiguracijske naljepnice“ te kliknite gumb „Pošalji“. Pisač bi trebao ispisati naljepnicu sa stanjem konfiguracije.

Probno ispisivanje s Windows-ovim izbornikom „Pisač i faksovi“:

1. Kliknite na gumb Windows izbornika „Start“ ili „Upravljačka ploča“ kako biste pristupili izborniku „Pisači i faksovi“. Otvorite izbornik.
2. Odaberite ikonu tek instaliranog pisača kako biste odabrali pisač i desnim klikom miša pristupite izborniku „Svojstva“ pisača.
3. U prozoru kartice pisača „Općenito“ kliknite gumb „Ispiši probnu stranicu“. Pisač bi trebao ispisati Windows probnu stranicu ispisa.

Probno ispisivanje na Ethernet pisaču spojenom na mrežu (LAN ili WAN) s (MS-DOS) „Naredbenim retkom“ (ili „pokretanje“ iz Windows XP izbornika Start):

1. Napravite tekstualnu datoteku sa sljedeća tri ASCII znaka: ~WC
2. Spremite datoteku kao: TEST.ZPL (naziv datoteke po izboru i ime ekstenzije).
3. Pročitajte IP adresu s ispisa naljepnice stanja mreže stanja konfiguracije pisača. u sustavu koji je spojen na istu LAN ili WAN mrežu kao i pisač utipkajte sljedeće u traku za adresu internetskog preglednika i pritisnite enter:

```
fpt (IP adresa)
      (za IP adresu 123.45.67.01 bi bilo: ftp 123.45.67.01)
```

4. Utipkajte riječ „put“, a zatim naziv datoteke i enter. Za ovu datoteku za „probno ispisivanje“ to bi bilo: **put TEST.ZPL**
Pisač bi trebao ispisati novu naljepnicu stanja konfiguracije ispisa.

Probno ispisivanje pomoću kopirane ZPL naredbene datoteke za operacijske sustave koji nisu Windows:

1. Napravite tekstualnu datoteku sa sljedeća tri ASCII znaka: **~WC**
2. Spremite datoteku kao: TEST.ZPL (naziv datoteke po izboru i ime ekstenzije).
3. Kopirajte datoteku u pisač. Za DOS, datoteka poslana u pisač spojen na paralelni ulaz sustava bilo bi jednostavno:

COPY TEST.ZPL LPT1

Ostale vrste veze sučelja i operacijski sustavi imaju drugačije naredbene nizove. Pogledajte dokumentaciju vašeg operacijskog sustava za detaljne upute o kopiranju odgovarajućih sučelja pisača za ovaj test.



Operacije ispisivanja

Ovaj je odjeljak posvećen rukovanju medijima i ispisivanju, podršci fontova i jezika te podešavanju manje uobičajenih konfiguracija pisača.

Sadržaj

Određivanje konfiguracije pisača	36
Dugotrajna neaktivnost ili spremanje pisača	36
Načini ispisivanja	37
Vrste medija za ispisivanje	37
Zamjena potrošnog materijala	39
Podešavanje širine ispisivanja	40
Podešavanje kvalitete ispisivanja	40
Detektiranje medija	41
Pregled vrpce	42
Ispisivanje beskonačnog papira	44
Ispisivanje s vanjskom rolom medija	46
Fontovi i vaš pisač	47
Samostalno ispisivanje	49
Slanje datoteka pisaču	50
Mjerač rada pisača	50

Određivanje konfiguracije pisača

Pisač putem ZPL naljepnice stanja konfiguracije pisača pruža izvještaj o konfiguracijskom stanju pisača za EPL i ZPL operacije. ZPL naljepnica pruža intuitivnije i funkcionalnije deskriptivne konvencije nego EPL naljepnica stanja pisača. Radno stanje (svjetlina, brzina, vrsta medija, itd.), instalirane opcije pisača (mreža, postavke sučelja, rezač, itd.) i opisne informacije pisača (serijski broj, ime modela, verzija opreme, itd.) uključuju se na naljepnici stanja. Pogledajte *Ispis probne (konfiguracija pisača) naljepnice na stranici 24*. Pogledajte *Dodatak: ZPL konfiguracija na stranici 97* za detalje o konfiguraciji pisača i ZPL naredbama koje kontroliraju postavke pisača navedene na naljepnici stanja konfiguracije pisača.

Za dobivanje EPL naljepnice stanja konfiguracije pisača pošaljite pisaču EPL u naredbu. Za više informacija o različitim EPL u naredbama i interpretiranju postavki prikazanih na ovim naljepnicama pogledajte EPL vodič za programere.

Dugotrajna neaktivnost ili spremanje pisača

Tijekom vremena glava pisača može se zalijepiti na (pogonski) valjak. Kako biste to spriječili, spremite pisač s komadom medija (naljepnicom ili papirom) između glave pisača i valjka. Nemojte prevoziti pisač s umetnutom rolom medija jer bi to moglo oštetiti pisač ili medij.

Termalno ispisivanje



Oprez • Glava pisača se tijekom ispisivanja grije. Nemojte dirati glavu pisača kako biste je zaštitili od oštećenja, a sebe od ozljeda. Za održavanje glave pisača koristite se samo olovku za čišćenje.



Oprez • Pražnjenje elektrostatičke energije koja se akumulira na površini ljudskog tijela ili na drugim površinama može oštetiti ili uništiti glavu pisača ili druge elektronske komponente koje se upotrebljavaju u ovom uređaju. u radu s glavom pisača ili drugim elektronskim komponentama koje se nalaze ispod gornjeg poklopca morate se pridržavati sigurnosnih procedura.

Načini ispisivanja

Ovim pisačem možete rukovati s više različitih načina rada i konfiguracija medija:

- Izravno termalno ispisivanje (koje za ispisivanje rabi medij osjetljiv na temperaturu).
- Termalno transferno ispisivanje (upotrebljava vrpce za zagrijavanje transfernog ispisa na medij).
- Standardni *Tear-Off* način vam omogućava da otkinete svaku naljepnicu (ili traku s više naljepnica) nakon što je ispišete.
- Način stavljanja oznaka (naljepnica): Ako je instaliran opcionalni dispencer, materijal pozadine se prilikom ispisa može ukloniti s naljepnice. Nakon što se ova naljepnica ukloni, ispisuje se sljedeća.
- Samostalno: Pisač može ispisivati i kada nije povezan s računalom uz pomoć značajke programske oznake za automatsko pokretanje obrasca pisača (programirano) ili pomoću uređaja za unos podataka koji se spoja na serijski ulaz pisača. Ovaj način prilagođava uređaje za unos podataka, poput čitača, mjerila težine, Zebra® KDU Plus™ ili Zebra® KDU (jedinica za prikaz tipkovnice), itd.
- Ispisivanje na dijeljenoj mreži: Pisači koji su konfigurirani s opcijom Ethernet sučelja sadrže unutarnji poslužitelj pisača sa ZebraLink™ web stranicom za konfiguraciju pisača i ZebraNet™ Bridge softverom za upravljanje i nadzor nad Zebra® pisačima u mreži.

Vrste medija za ispisivanje



Važno • Zebra izričito preporučuje upotrebu potrošnog materijala marke Zebra za postizanje kontinuiranog visokokvalitetnog ispisa. Velik izbor papirnih, polipropilenskih, poliesteskih i vinilnih materijala proizvedeni su posebno u svrhu poboljšanja mogućnosti ispisa i sprječavanja preuranjenog trošenja glave pisača. Za kupovinu potrošnih materijala idite na <http://www.zebra.com/howtobuy>.

Vaš pisač može upotrebljavati različite vrste medija:

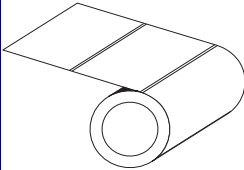
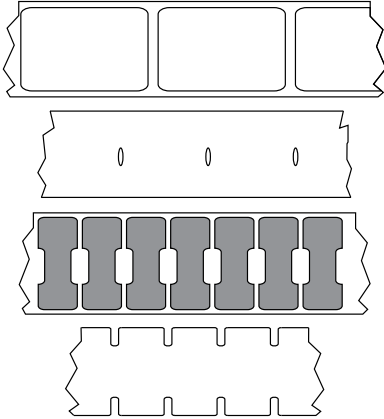
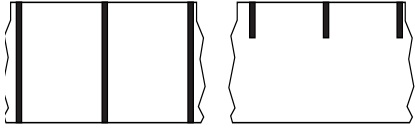
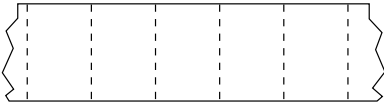
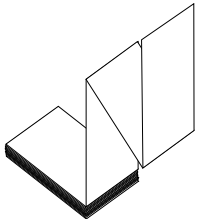
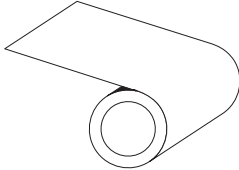
- Standardni medij - najstandardniji (nekontinuirani) medij koristi se ljepljivom pozadinom koja se lijepi na pojedinačne naljepnice ili cijelu duljinu naljepnica u liniji.
- Kontinuirana rola medija - većina kontinuiranih medija u roli izravni su termalni mediji (slični papiru za telefaks) i koriste se za ispis računa ili ulaznica.
- Medij bez podložne trake - naljepnice bez podložne trake imaju ljepljivu podlogu, ali su namotane na jezgru bez podložne trake. Medij je obično probušen i s donje strane može imati crne oznake koje razdvajaju naljepnice. Gornja površina naljepnice medija bez podložne trake ima posebnu presvlaku koja sprječava da se naljepnice zalijepe jedna na drugu. Pisač mora biti opremljen posebnom opcijom za rad bez podložne trake (Linerless) kako bi mogao upotrebljavati medij bez podložne trake bez lijepljenja medija na pisač.
- Skupina etiketa - etikete su obično napravljene od teškog papira (debljine do 0,0075 in./0,19 mm). Skupina etiketa obično nema ljepila ni podložne trake i obično je između etiketa probušena rupa.

Za više podataka o osnovnim vrstama medija pogledajte [Tablica 1](#).

Pisač obično koristi medij u roli, ali možete koristiti i beskonačni papir ili druge kontinuirane medije.

Za željenu vrstu ispisa koristite ispravan medij. Morate upotrebljavati izravni termalni medij. Kada ispisujete bez vrpce, morate upotrebljavati izravni termalni medij. Kada upotrebljavate vrpce morate, upotrebljavati medij za termalni prijenos.

Tablica 1 • Vrste medija u roli i beskonačnih medija

Vrsta medija	Kako izgleda	Opis
Nekontinuirani medij u roli		<p>Medij je namotan na jezgru koja može imati promjer od 0,5 do 1,5 in. (12,7 do 38,1 mm). Naljepnice imaju ljepljivu poleđinu koja ih drži na podložnoj traci, a razdvojene su razmacima, rupama, zarezima ili crnim oznakama. Etikete su razdvojene perforacijama. Pojedinačne su naljepnice razdvojene na jedan ili više sljedećih načina:</p> <ul style="list-style-type: none"> • <i>Web medij</i> razdvaja naljepnice razmacima, rupama ili zarezima.  <ul style="list-style-type: none"> • <i>Medij sa crnim oznakama</i> služi se unaprijed ispisanim crnim oznakama na stražnjoj strani medija koje ukazuju na razdvajanje naljepnica.  <ul style="list-style-type: none"> • <i>Izbušeni medij</i> ma izbušene rupe koje omogućuju naljepnicama ili oznakama da se lako razdvoje jedna od druge. Medij također može imati crne oznake ili neke druge separacije između naljepnica ili etiketa. 
Nekontinuirani presavijeni medij		<p>Presavijeni medij je složen je na cik-cak način. Presavijeni medij može imati istu podjelu naljepnica kao i nekontinuirani medij na roli. Razdvajanja se tada nalaze na pregibima ili blizu njih.</p>
Kontinuirani medij na roli		<p>Medij je namotan na jezgru koja može imati promjer od 0,5 do 1,5 in. (12,7 do 38,1 mm). Beskonačan medij na roli nema razmaka, rupa, zareza ili crnih oznaka koje označavaju podjelu naljepnica. To omogućava ispisivanje slike bilo gdje na naljepnici. Ponekad se za otkidanje pojedinačnih naljepnica koristi rezač. s kontinuiranim medijem koristite osjetnik prijelaza (praznina) tako da pisac može otkriti kad je medij prošao.</p>

Određivanje vrsta termalnih medija

Medij za toplinsko prenošenje za ispis zahtijeva vrpce, izravni toplinski medij ne. Za određivanje treba li s određenim medijem upotrijebiti vrpce, provedite ispitivanje medija grebanjem.

Za provođenje ispitivanja medija grebanjem učinite sljedeće:

1. Zagrebite površinu za ispisivanje noktima ili vrhom kemijske olovke. Čvrsto pritisnite i brzo povucite preko površine medija. Izravni termalni medij kemijski je obrađen te ispisuje (otkriva) medij ako se zagrije. Ovaj test koristi toplinu trenja za otkrivanje medija.
2. Je li se na mediju pojavio crni znak?

Ako se crni znak...	Tada je medij...
na mediju nije pojavio	Termalni transfer. Potrebna je vrpca.
pojavio se na mediju	Izravni termalni. Vrpca nije potrebna.

Zamjena potrošnog materijala

Ako tijekom ispisivanja nestane naljepnica ili vrpce, tijekom umetanja novih naljepnica ostavite uključeno napajanje pisača (ako isključite pisač, možete izgubiti podatke). Nakon što umetnete nove naljepnice ili vrpce, pritisnite tipku za uvlačenje kako biste ponovno pokrenuli pisač.

Uvijek upotrebljavajte odobrene naljepnice, etikete i vrpce visoke kvalitete. Ako upotrebljavate etikete s ljepljivom pozadinom, nemojte ih polegnuti na podložnu traku jer bi rubovi koji strše mogli zapeti za vodilice naljepnica i valjke unutar pisača te bi se naljepnice mogle odlijepiti od podložne trake i zaglaviti u pisaču. Ako budete upotrebljavali neodobrene vrpce, može se dogoditi da se krivo namota ili mogu sadržavati kemikalije koje su štetne za glavu pisača te tako uzrokovati trajnu štetu.

Stavljanje nove vrpce za prijenos

Ako tijekom ispisivanja nestane vrpce, aktivirat će se crveni svjetlosni indikator i pisač će čekati da umetnete novu rolu.

1. Neka pisač ostane uključen dok mijenjate vrpce.
2. Otvorite gornji poklopac, a zatim izrežite uporabljenu vrpce kako biste mogli skinuti jezgre.
3. Stavite novu rolu vrpce i praznu jezgru vrpce. Ako je potrebno, pogledajte upute za umetanje vrpce. *Napomena: Nemojte upotrebljavati jezgre vrpce s oštećenim zarezom. Zarezi moraju imati kvadratne kutove.*
4. Zatvorite gornji poklopac.
5. Pritisnite tipku za uvlačenje kako biste nastavili ispisivati.

Zamjena djelomično potrošene vrpce

Kako biste uklonili uporabljenu vrpcu za prijenos, slijedite sljedeće korake.

1. Izrežite vrpcu iz role za namatanje.
2. Skinite rolu za namatanje i uklonite uporabljenu vrpcu.
3. Skinite dovodnu rolu i zalijepite kraj nove vrpce kako se ne bi odmotao. Kod ponovnog umetanja djelomično korištene dovodne role, zalijepite izrezani kraj na rolu za namatanje.

Podešavanje širine ispisivanja

Širina ispisivanja mora se podesiti:

- Ako prvi put koristite pisač.
- Ako se promijenila širina medija.

Širina ispisivanja može se podesiti pomoću:

- Windows upravljačkog programa za pisače ili aplikacijskog softvera poput ZebraDesigner™.
- Niza od pet bljeskova u [Načini rada tipke za uvlačenje na stranici 86](#).
- Upravljanja operacijama pisača pomoću ZLP programiranja; pogledajte naredbu Širina ispisivanja (^PW) (pogledajte vaš *ZLP vodič za programiranje*).
- Upravljanja operacijama pisača pomoću programiranja EPL načina stranica, pogledajte naredbu Namjesti širinu ispisivanja (q) (pogledajte vaš *EPL vodič za programiranje*).

Podešavanje kvalitete ispisivanja

Na kvalitetu ispisivanja utječe se postavkama topline (gustoće) na glavi pisača, brzinom ispisivanja i medijem koji se upotrebljava. Eksperimentirajte s ovim postavkama kako biste pronašli optimalnu kombinaciju za vašu primjenu. Kvaliteta ispisivanja može se podesiti pomoću obrasca „Konfiguriraj kvalitetu ispisivanja“ Zebra uslužnog programa za postavljanje



Napomena • Proizvođači medija mogu imati posebne preporuke za postavke brzine vašeg pisača i medija. Neke vrste medija imaju manje maksimalne brzine od maksimalne brzine vašeg pisača.

Relativnom zatamnjenošću (ili gustoćom) može se kontrolirati pomoću:

- Nizom od šest bljeskova u [Načini rada tipke za uvlačenje na stranici 86](#). Ovim će se prepisati sve ZLP i EPL programirane postavke zatamnjenosti/gustoće.
- ZLP naredbom Namjesti zatamnjenost (~SD) (pogledajte vaš *ZLP vodič za programiranje*).
- EPL naredbom Gustoća (D) (pogledajte vaš *EPL vodič za programiranje*).

Ako mislite da je potrebno podesiti brzinu ispisivanja upotrijebite:

- Windows upravljačkog programa za pisače ili aplikacijskog softvera poput ZebraDesigner™.
- Naredbom Brzina ispisivanja (^PR) (pogledajte vaš *ZLP vodič za programiranje*).
- Naredbom Odabir brzine (S) (pogledajte vaš *EPL vodič za programiranje*).

Detektiranje medija

Pisač ima mogućnost automatskog detektiranja medija. Pisač je dizajniran da stalno provjerava i prilagođava detektiranje duljine medija s manjim varijacijama. Kada ispisivanje započne ili se uvlači medij, tada pisač stalno provjerava i prilagođava detektiranje medija tako da se prilagodi manjim promjenama parametara medija koje variraju ovisno o naljepnicama na roli i samim rolama medija. Pisač će na početku ispisivanja ili kod uvlačenja medija automatski pokrenuti kalibraciju duljine medija ako očekivana dužina medija ili udaljenost od naljepnice do praznine premaši prihvatljivi raspon variranja. Automatsko detektiranje medija u pisaču funkcionira na jednak način kao kod operacija pisača koje upotrebljavaju EPL ili ZLP formate naljepnica i programiranje.

Ako pisač nakon uvlačenja medija zadane maksimalne dužine naljepnice od 39 inča (1 metar) ne detektira naljepnice ili crne oznake (ili zareze pri detekciji crnih linija), onda će se prebaciti u kontinuirani (račun) način medija. Pisač će zadržati ove postavke dok se ne promijene u softveru, programiranjem ili u ručnom kalibracijom s drugim medijem.

Pisač se može podesiti tako da izvrši kratku kalibraciju medija nakon uključivanja napajanja pisača ili nakon zatvaranja pisača kada je napajanje uključeno. Tada će pisač tijekom kalibriranja uvući nekoliko naljepnica.

Postavke medija pisača mogu se provjeriti ispisivanjem konfiguracijske naljepnice pisača. Pogledajte [Ispis probne \(konfiguracija pisača\) naljepnice na stranici 24](#) za dodatne informacije.

Maksimalna udaljenost koju će automatska detekcija vrste medija provjeriti može se smanjiti pomoću ZPL naredbe maksimalna duljina naljepnice (**^ML**). Preporuča se da se ova udaljenost namjesti na ne manje od dvije duljine najdulje naljepnice koja se ispisuje. Ako je najveća naljepnica koja se ispisuje duga 4 do 6 inča (10,2 cm do 15,2 cm), onda se detekcija maksimalne duljine naljepnice (medija) može smanjiti sa zadane duljine od 39 (99,1 cm) na 12 inča (30,5 cm).

Ako pisač ima poteškoća s automatskom detekcijom vrste medija i automatskom kalibracijom, pogledajte [Ručna kalibracija na stranici 82](#) kako biste izvršili dodatnu kalibraciju. To uključuje ispisani grafički prikaz rada senzora za vaš medij. Ova metoda onemogućuje mogućnosti automatskog detektiranja medija pisača dok se zadani parametri pisača ne vrate na tvorničke zadane postavke načinom četverostrukog bljeska tipke za uvlačenje. Pogledajte [Načini rada tipke za uvlačenje na stranici 86](#) za dodatne informacije.

Automatska kalibracija medija može se promijeniti, uključiti i isključiti prema potrebi. Ponekad uvjeti ispisivanja zahtijevaju od pisača korištenje čitavog medija na roli. Dva automatska uvjeta medija, koji se pokreću uvlačenjem medija i zatvaranjem pisača s uključenim napajanjem, mogu se kontrolirati pojedinačno pomoću ZPL naredbe Uvlačenje medija, **^MF**. Radnja uvlačenja opisana u ZPL vodiču za programiranje za **^MF** naredbu odnosi se prvenstveno na automatsku detekciju medija i kalibraciju. Automatska kalibracija medija koja kontrolira kalibraciju pokretnog medija (naljepnica do naljepnice) naredba je **^XS**. Ako se koristi više vrsta medija različitih duljina, materijala ili načina detekcije (web/praznina, crna oznaka, zarezi ili kontinuirano), ne trebate mijenjati ove postavke.

Proces detekcije i kalibracije medija također se može podesiti tako da odgovara vrsti medija umetnutog u pisač. Upotrijebite ZPL naredbu Praćenje medija (**^MN**) kako biste namjestili vrstu medija. Ponekad pisač može detektirati unaprijed ispisani medij kao prazninu između naljepnica ili pozadinsku podložnu traku s ispisom kao crne oznake. Ako je podešen **^MN** parametar za kontinuirani medij, onda ispisivanje ne provodi automatsku kalibraciju. **^MN** naredba također uključuje parametar za automatsku kalibraciju (**^MNA**), vraćanje pisača na zadane tvorničke postavke kako bi se automatski detektirale sve vrste medija.

Pregled vrpce

Vrpca je tanka folija koja je s jedne strane premazana voskom, smolom ili voštanom smolom, a koji se tijekom termalnog prijenosa prenose na medij. Medij određuje treba li koristiti vrpču i kolika mora biti širina vrpce. Kada se upotrebljava vrpca, ona mora biti jednako široka kao medij ili šira. Ako je vrpca uža od medija, područja glave pisača biti će nezaštićena i podložna preuranjenom habanju.

Kada upotrijebiti vrpču

Medij za toplinsko prenošenje za ispis zahtijeva vrpču, izravni toplinski medij ne. s vrpcom se nikada ne smije upotrebljavati izravni termalni medij. Mogli bi se deformirati crtični kodovi i grafika. Za određivanje treba li s određenim medijem upotrijebiti vrpču, provedite ispitivanje medija grebanjem, pogledajte [Ispitivanje vrpce grebanjem na stranici 43](#).

Premazana strana vrpce

Vrpca može biti namotana s premazanom stranom unutra ili izvana. Ovaj pisač može koristiti samo vrpču s premazanom stranom izvana. Ako niste sigurni koja je strana određene vrpce na roli premazana, provedite ispitivanje prljanja ili ispitivanje grebanjem, kako biste odredili koja strana je premazana.



Kako biste utvrdili koja je strana vrpce premazana, provedite ove korake:

Testiranje vrpce ljepljom

Ako su vam dostupne naljepnice, provedite ispitivanje na prljanje kako biste odredili koja je strana vrpce premazana. Taj je način dobar i kada je vrpca već postavljena.

Za provođenje ispitivanja prljanja, učinite sljedeće:

1. Odljepite naljepnicu s podloge.
2. Pritisnite kut ljepljive strane naljepnice na vanjsku površinu vrpce na roli.
3. Odljepite naljepnicu s vrpce.

4. Pogledajte ishod. Jesu li se listići ili komadići tinte s vrpce naljepili na naljepnicu?

Ako se tinta s vrpce...	Tada...
zalijepila za naljepnicu	Vrpca je premazana s vanjske strane i može se upotrebljavati s pisačem.
nije zalijepila za naljepnicu	Vrpca je premazana s unutarnje strane i ne može se upotrebljavati s pisačem.

Ispitivanje vrpce grebanjem

Provedite ispitivanje vrpce grebanjem kada naljepnice nisu dostupne.

Za provođenje testa grebanjem, učinite slijedeće:

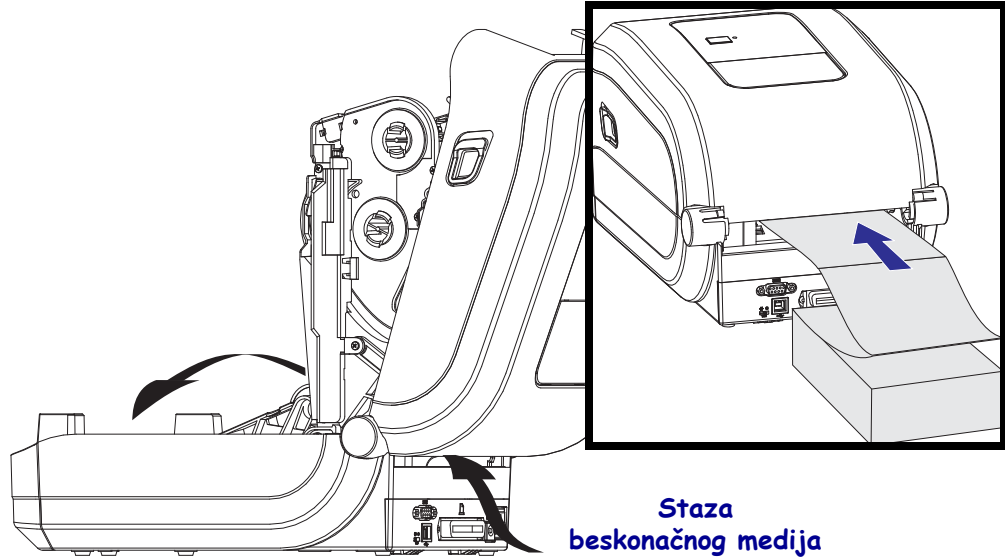
1. Odmotajte kratki komad vrpce.
2. Držite odmotani dio vrpce na komadu papira, tako da vanjska površina vrpce dodiruje papir.
3. Noktom zagrebite unutarnju površinu odmotanog dijela vrpce.
4. Odignite vrpce s papira.
5. Pogledajte ishod. Je li na papiru ostao trag od vrpce?

Ako vrpca...	Tada...
ostavi trag na papiru	Vrpca je premazana s vanjske strane i može se upotrebljavati s pisačem.
ne ostavi trag na papiru	Vrpca je premazana s unutarnje strane i ne može se upotrebljavati s pisačem.

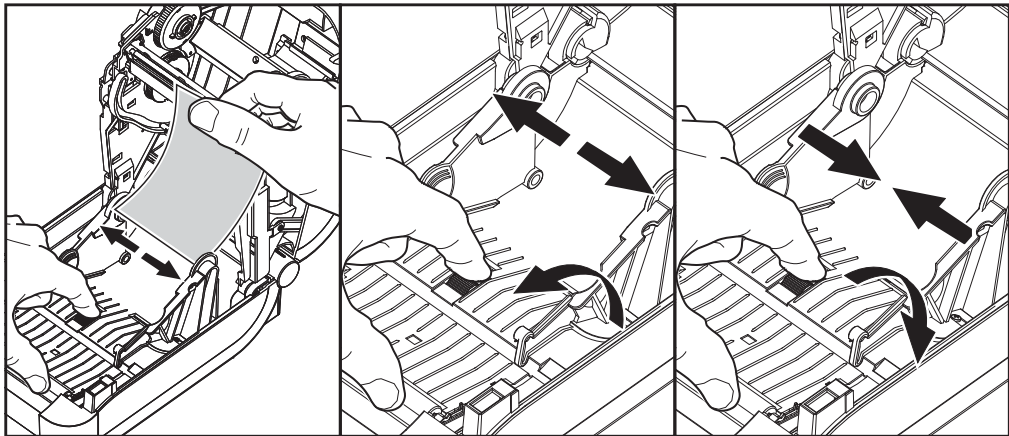
Ispisivanje beskonačnog papira

Ispisivanje beskonačnog papira zahtjeva da podesite zaustavni položaj vodilica medija.

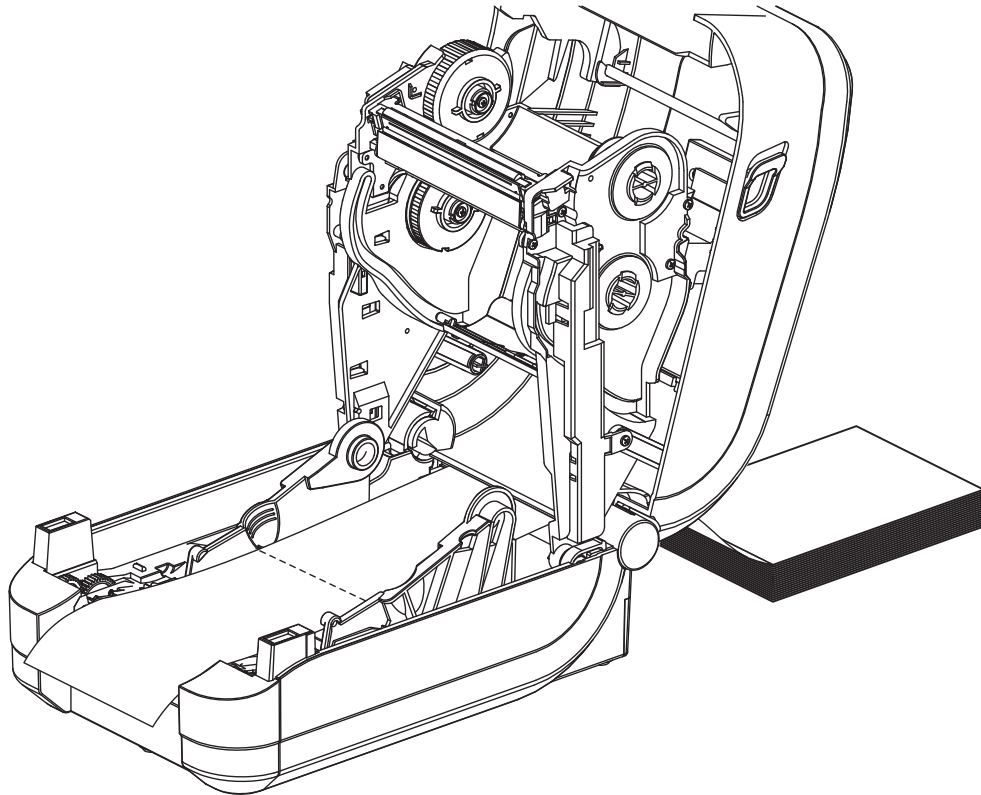
1. Otvorite gornji poklopac.



2. Podesite položaj graničnika vodilice medija sa zelenim kotačićem. Uporabite komad beskonačnog medija kako biste postavili položaj graničnika. Okrenute kotačić prema sebi kako biste proširili vodilice. Okrenite kotačić dalje od sebe kako biste suzili vodilice.



3. Umetnite medij kroz utor na poledini pisača.



4. Pokrenite medij između vodilica medija i držača role.
5. Zatvorite gornji poklopac.

Nakon ispisivanja ili uvlačenja nekoliko naljepnica: Ako se medij ne kreće po sredini (pomiče se s jedne strane na drugu) ili rubovi medija (podložna traka, oznaka, papir, itd.) izlaze iz pisača pohabani ili oštećeni, onda vodilice medija ili držače role treba dodatno podesiti.

Ispisivanje s vanjskom rolom medija

GT-Series™ pisač može smjestiti rolu medija s vanjske strane, slično kao što podržava beskonačni papir. Pisač zahtjeva da rola medija i stalak u kombinaciji imaju malu početnu inerciju zbog povlačenja medija s role.

Zebra ne nudi opciju vanjskog medija za GT-Series™ pisač.

Razmatranja role medija montirane s vanjske strane:

- Medij bi u idealnom slučaju trebao ući u pisač direktno iza pisača kroz utor za beskonačni papir sa stražnje strane pisača. Pogledajte [Ispisivanje beskonačnog papira na stranici 44](#) za umetanje medija.
- Smanjite brzinu pisača kako biste umanjili opasnost od zatajenja motora. Za pokretanje pomicanja vrpce iz zaustavljenog položaja pisač mora savladati najveću inerciju prilikom pomicanja medija. Rola medija većeg promjera kod pokretanja zahtjeva od pogonskog motora pisača primjenu većeg okretnog momenta kako bi se rola pokrenula.
- Medij bi se trebao kretati ugladeno i slobodno. Nakon što se montira na stalak, medij ne bi smio kliziti, preskakati, trzati, zastajkivati pa se pokretati itd.
- Pisač ne bi trebao dodirivati rolu medija.
- Pisač se ne bi trebao podizati ili klizati s radne površine.

Fontovi i vaš pisač

GT-Series™ pisač podržava vaš jezik i fontove s mnoštvom internih fontova, pridruženih fontova, međunarodnih setova fontova, podrškom kodne stranice znakova, podrškom za unicode i preuzimanjem fontova.

Mogućnosti fontova GT-Series™ pisača ovise o programskom jeziku. EPL™ programski jezik predviđen je za osnovne bitamp fontove i međunarodne kodne stranice. ZPL™ programski jezik pruža naprednu tehnologiju planiranja i mjerenja za potporu strukturnih fontova (TrueType™ ili OpenType™) i mapiranje unicode znakova kao i osnovnih bitamp fontova i kodnih stranica znakova. ZPL i EPL vodiči za programiranje opisuju i bilježe fontove, kodne stranice, pristupe znakovima, popise fontova i ograničenja za njihove odgovarajuće programske jezike pisača. Pogledajte vodiče za programiranje pisača za dodatne informacije o tekstu, fontovima i podršci znakova.

GT-Series™ pisač uključuje uslužne programe i aplikacijski softver koji podržava preuzimanje fontova u pisač za oba programska jezika.

GT800 GT-Series™ pisač uključuje fontove za podršku pojednostavljenog ili tradicionalnog kineskog jezika.



Važno • Neki tvornički instalirani ZPL fontovi u vašem pisaču ne mogu se kopirati, klonirati ni obnoviti ponovnim učitavanjem ni ažuriranjem ugrađenog softvera. Ako se ovi licencom ograničeni ZPL fontovi izbrišu pomoću izričite ZPL naredbe za brisanje objekata, morat ćete ih ponovno kupiti i instalirati pomoću uslužnog programa za instaliranje i aktivaciju fontova. EPL fontovi nemaju ovo ograničenje.

Lokalizacija pisača pomoću kodnih stranica

Pisač GT-Series™ podržava dva primarna jezika za programiranje pisača: ZPL i EPL. Svaki programski jezik ima set fontova za podršku regije, mjesta (jezika) i skupa znakova. Pisač podržava lokalizaciju s kodnim stranicama uobičajenih međunarodnih kodnih stranica i određene ispise statusa konfiguracije

- Za podršku ZPL kodnih stranica, uključujući unicode, pogledajte **^CI** naredbu u ZPL programskom vodiču.
- Za jezik ispisa statusa ZPL konfiguracije pogledajte **^KL** naredbu u ZPL programskom vodiču. u vrijeme izdavanja, pisač GT800 GT-Series™ ne podržava kineski jezik s ovom naredbom.
- Za potporu ELP kodnih stranica pogledajte i naredbu u EPL programskom vodiču.

Identifikacija fontova u vašem pisaču

Fontove i memoriju u pisaču zajednički upotrebljavaju programski jezici u pisaču. Fontovi se mogu učitati u mnogim memorijskim poljima u GT-Series™ pisaču. ZPL programiranje prepoznaje EPL i ZPL fontove. EPL programiranje prepoznaje samo EPL fontove. Pogledajte odgovarajuće vodiče za programiranje za dodatne informacije o fontovima i memoriji pisača.

ZPL Fontovi:

- Za upravljanje i preuzimanje fontova za ZPL operacije ispisivanja upotrijebite Zebra uslužni program za postavljanje ili ZebraNet™ Bridge.
- Za prikaz svih fontova učitanih u vaš pisač pošaljite pisaču ZPL naredbu **^WD**. Za detaljnije informacije pogledajte *ZPL vodič za programiranje*.
 - Bitamp fontovi u raznim memorijskim poljima se u ZPL identificiraju pomoću **.FNT** ekstenzije.
 - Skalabilni fontovi se u ZPL identificiraju pomoću **.TTF**, **.TTE** ili **.OTF** ekstenzije. EPL ne podržava ove fontove.

EPL Fontovi:

- Za preuzimanje fontova za EPL operacije ispisivanja, upotrijebite Zebra uslužni program za postavljanje ili ZebraNet™ Bridge kako biste poslali datoteke u pisač.
- Za prikaz fontova koji se mogu preuzeti (vanjski), a koji su dostupni EPL, pošaljite pisaču EPL naredbu **EI**.
 - Svi prikazani EPL fontovi su bitampni. Oni ne uključuju **.FNT** ekstenziju datoteke ni vodoravne (**H**) ni okomite (**V**) oznake prikazane s ZPL naredbom **^WD** kako je prikazano gore u ZPL fontovima.
- Kako biste pomoću EPL programiranja uklonili ne-azijske EPL fontove, upotrijebite naredbu **EK**.
- Kako biste uklonili azijske EPL fontove iz pisača, upotrijebite naredbu ZPL **^ID**.

Samostalno ispisivanje

Vaš se pisač može konfigurirati za rad bez spajanja s računalom. Pisač je u mogućnosti automatski pokrenuti obrazac jedne naljepnice. Moguće je pristupiti jednom ili više preuzetih obrazaca naljepnica te ih se može pokrenuti pomoću terminalnog ili priključenog uređaja ili Zebra® KDU (jedinice za prikaz tipkovnice). Ove metode omogućuju proizvođaču da pisaču putem serijskog ulaza pripoji uređaje za unos podataka, poput čitača ili mjerila težine.

Formate naljepnica možete razvijati i spremati u pisač te tako podržati naljepnice:

- Kojima nije potreban unos podataka i koje se ispisuju kada je pritisnuta tipka za uvlačenje.
- Kojima nije potreban unos podataka i ispisuju se kada se naljepnica ukloni iz opsijskog dispenzera naljepnica pisača.
- Imaju jednu ili više podatkovnih varijabli za unos putem terminalnog ili priključenog uređaja. Naljepnica će se ispisati nakon što unesete zadnju varijablu podatkovnog polja.
- Imaju jedan ili više formata naljepnica koje se pozivaju očitavanjem crtičnih kodova koji sadrže programiranje za pokretanje obrasca naljepnice.
- Obrasci naljepnica osmišljeni za lančani rad sa svakom naljepnicom uključujući crtični kod koji sadrži programiranje.

Oba programska jezika pisača podržavaju posebne obrasce naljepnica koji će se automatski pokrenuti nakon uključivanja ili ponovnog pokretanja. ZPL traži datoteku koja se zove **AUTOEXEC.ZPL**, a EPL traži obrazac naljepnice koji se zove **AUTOFR**. Ako su obje datoteke učitane u pisač, onda se izvršava samo AUTOEXEC.ZPL EPL AUTOFR obrazac se izvršava dok ga ne onemogućite. Morate izbrisati obje datoteke iz pisača, a zatim ponovno pokrenuti ili isključiti pisač kako biste potpuno uklonili datoteke.



Napomena • GT-Series™ naredba EPL **AUTOFR** može se onemogućiti samo pomoću znaka **NULL** (00 hex ili ASCII 0). Pisač će ignorirati drugi znak koji obično onemogućuje AUTOFR u radu kod drugih EPL pisača, znak XOFF (13 hex ili ASCII 19).

Pisač se može napajati do 750mA putem voda od 5 V koja spaja paralelno i serijsko sučelje. Pogledajte Dodatak A za dodatne informacije o sučelju serijskog ulaza pisača.

Slanje datoteka pisaču

Grafike, fontovi i programske datoteke mogu se poslati u pisač iz Microsoft Windows operacijskog sustava pomoću Zebra uslužnog programa za postavljanje (i upravljačkog programa), ZebraNet™ Bridge ili Zebra® ZDownloader programa koji se nalaze na korisničkom CD-u ili na www.zebra.com. Ove su metode uobičajene kod oba programska jezika i kod GT-Series™.

Mjerač rada pisača

GT-Series™ pisač može slati upozorenja vezana za održavanje glave pisača. Pisač može ukazati na to da mu je potrebno čišćenje ili da se približava kraj predviđenog roka trajanja glave pisača. Ako se RTC (stvarno vrijeme) instalira u pisač, u izvješću o radnom vijeku glave pisača i povijesti upozorenja bit će uključen i datum. Upozorenja mjerača rada pisača su onemogućena u zadanim postavkama.

Većina se poruka i upozorenja mjerenja rada pisača može se podesiti. Pogledajte *ZPL ili EPL vodiče za programiranje* ako želite detaljnije informacije o mjerilu rada pisača.

Za aktiviranje upozorenja mjerila rada pisača pošaljite pisaču jednu od sljedećih naredbi:

- EPL naredba **oLY**
- ZPL naredba **^JH , , , , E**



Opcije pisača

Ovaj odjeljak donosi i ukratko opisuje uobičajene opcije pisača te vam objašnjava kako početi upotrebljavati ili konfigurirati opcije vašeg pisača i dodatne opreme.

Sadržaj

Opcija dispenzera naljepnica	52
ZebraNet® 10/100 opcije internog (žičnog) poslužitelja pisača	55
Zebra® KDU — dodatna oprema pisača	57
KDU Plus™ — dodatna oprema pisača	58
ZBI 2.0™ — Zebra osnovni tumač	59

Opcija dispENZERA naljepnica

Tvornički montirana opcija dispENZERA vam omogućava ispis naljepnica s kojih se pozadina (podložna traka/mreža) uklanja prilikom ispisa tako da su odmah spremne za primjenu. Kod ispisivanja više naljepnica, uklanjanjem dispENZIRANE (oguljene) naljepnice šalje se naredba pisaču da ispiše i dispENZIRA sljedeću naljepnicu.

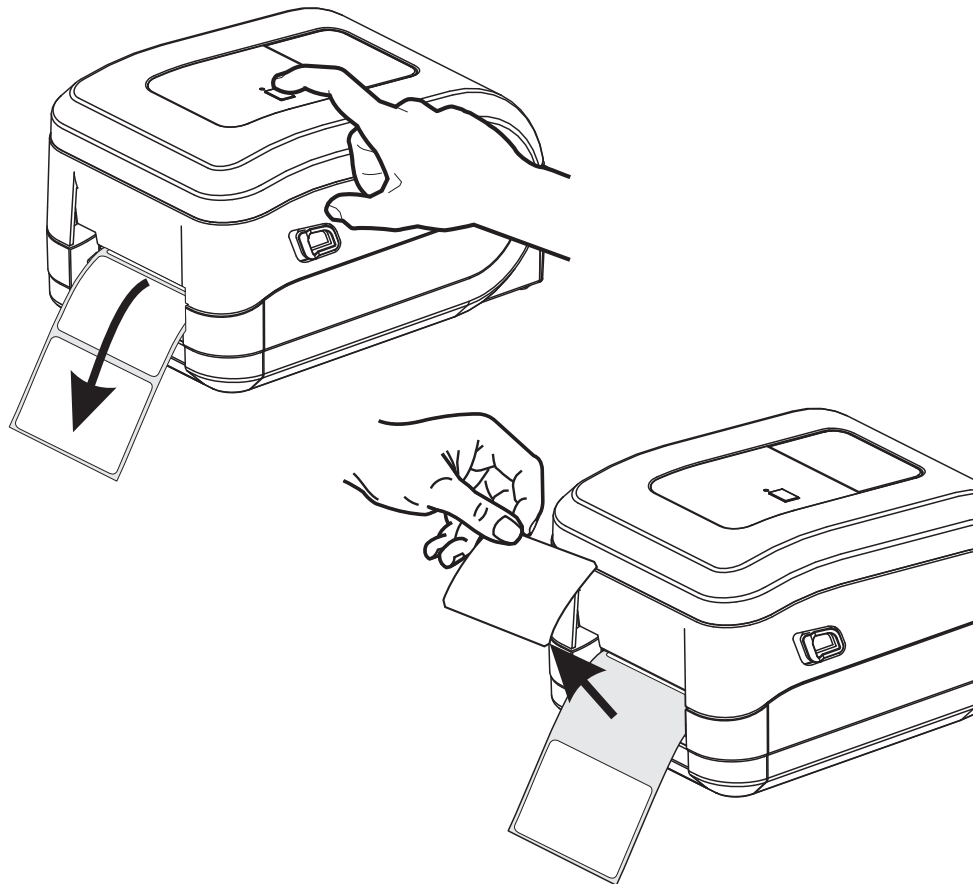
Kako biste pravilno upotrebljavali način dispENZERA, upotrijebite upravljačke programe pisača i aktivirajte senzor (uzete) naljepnice zajedno s ovim tipičnim postavkama naljepnica koje uključuju, ali nisu ograničene na, duljinu, nekontinuiranost (prazninu) i mrežu (podložnu traku). u suprotnom ćete morati poslati pisaču ZPL ili EPL naredbe za programiranje.

Kada programirate u ZPL jeziku, možete upotrijebiti sljedeće naredbene nizove prikazane dolje, a za više informacija o ZPL programiranju možete pogledati vaš *ZPL vodič za programiranje*.

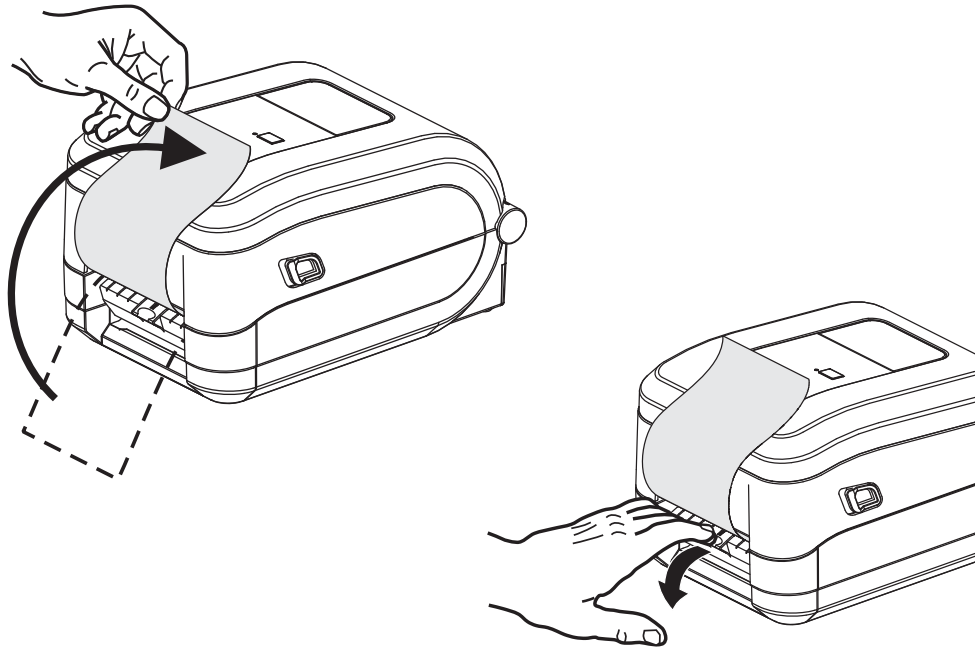
```
^XA ^MMP ^XZ
^XA ^JUS ^XZ
```

Kada programirate u ELP jeziku, pošaljite naredbu opcije (O) zajedno s ‘P’ naredbenim parametrom (OP), kako biste omogućili senzor uzimanja naljepnice. Ostali parametri opcija pisača također se mogu uključiti u naredbeni niz opcija. Pogledajte vaš *EPL vodič za programiranje* za dodatne informacije o EPL programiranju i ponašanju naredbi opcija (O).

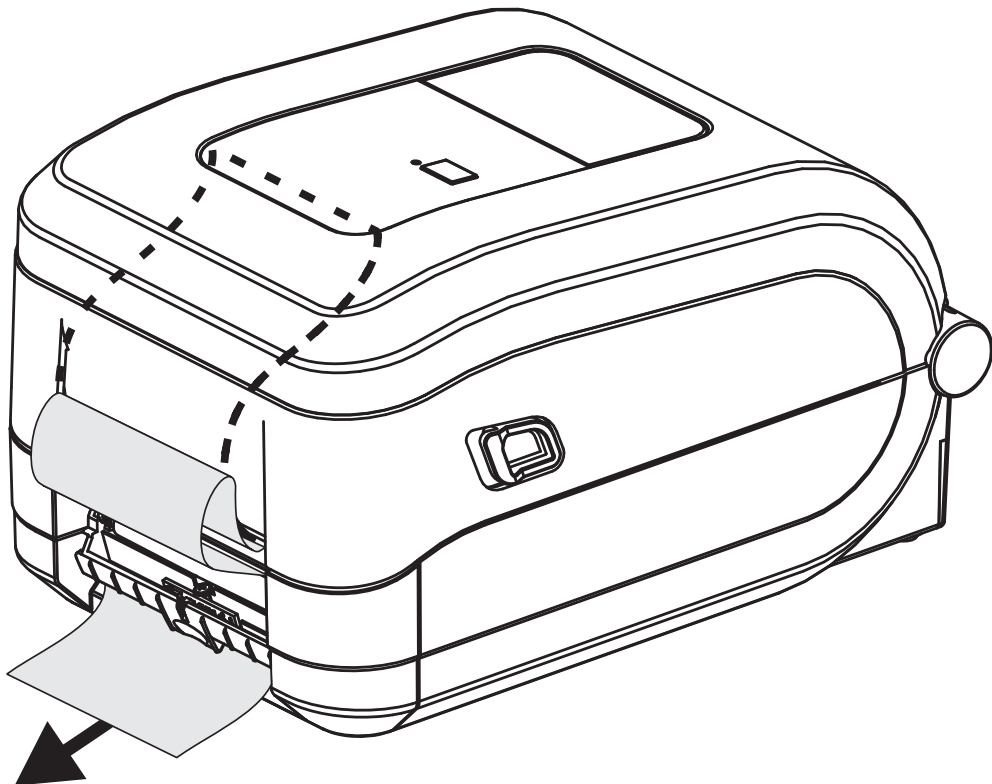
1. Umetnite naljepnice u pisač. Zatvorite pisač i pritisnite tipku za uvlačenje dok minimalno 4 inča ili 100 milimetara naljepnica ne izviri iz pisača: Uklonite izložene naljepnice s podložne trake.



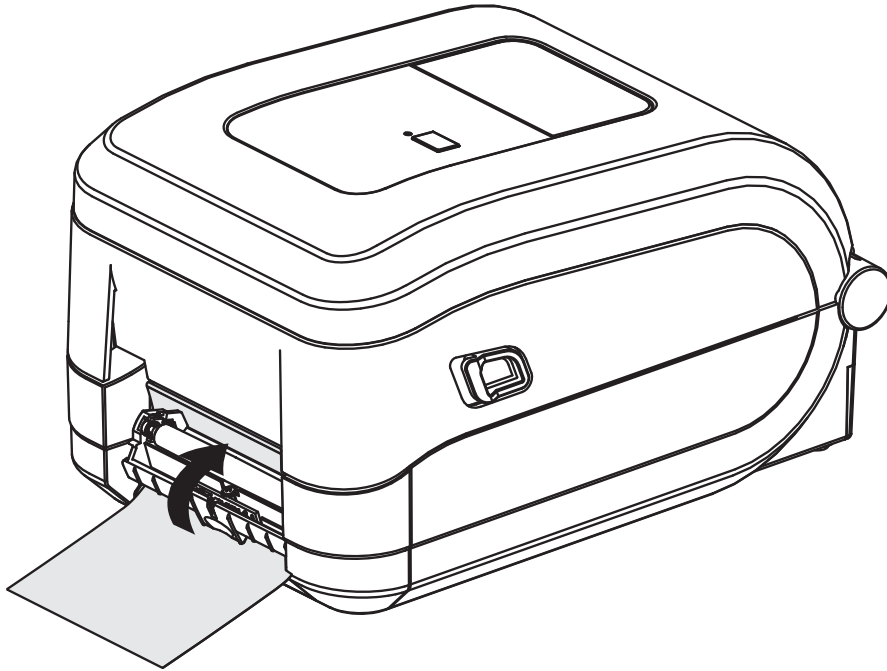
2. Podignite podložnu traku preko vrha pisača i otvorite vratašca dispensera.



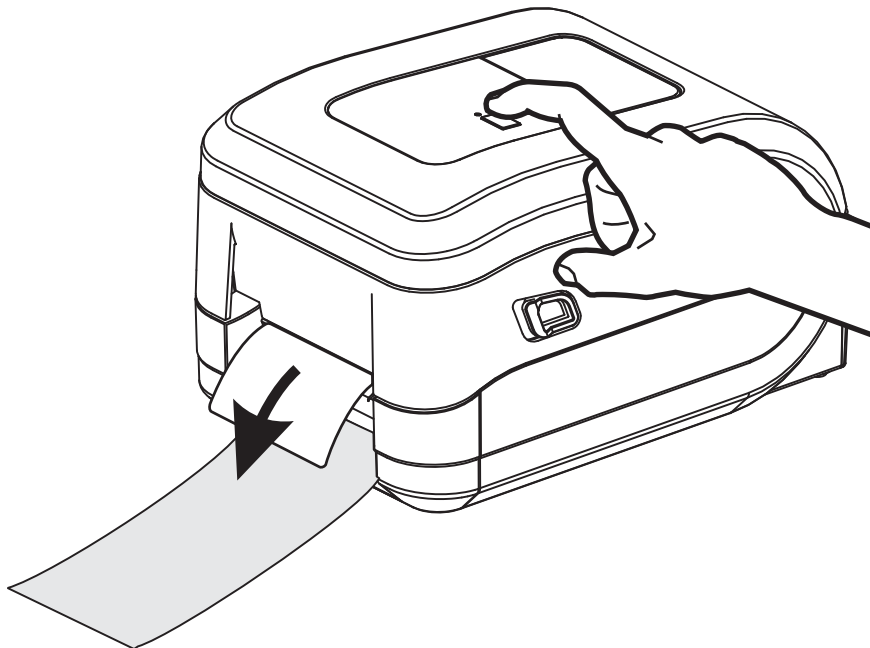
3. Umetnite podložnu traku naljepnice između vratašca dispensera i tijela pisača.



4. Zatvorite vratašca za dispnzera.



5. Pritisnite tipku za uvlačenje kako biste pokrenuli medij.



6. Tijekom ispisivanja, pisač će oguliti pozadinu i izbaciti jednu naljepnicu. Izvadite naljepnicu iz pisača i omogućite mu da ispiše sljedeću naljepnicu. Napomena: Ako niste softverskom naredbom aktivirali senzor etikete za detektiranje uklanjanja dispnzirane (oguljene) etikete, pisač će izbacivati oguljene etikete u gomili.

ZebraNet® 10/100 opcije internog (žičnog) poslužitelja pisača

ZebraNet® 10/100 interni poslužitelj pisača (PS) je opcionalni, tvornički instaliran uređaj koji spaja mrežu s vašim pisačem koji podržava ZebraLink™. Poslužitelj pisača vam nudi sučelje preglednika za postavke pisača i poslužitelja. Ako koristite ZebraNet™ Bridge Zebra softver za mrežno rukovanje pisačima, možete lako pristupiti specijaliziranim značajkama pisača koji podržava ZebraLink™.

Pisači s 10/100 internim PS donose sljedeće značajke:

- Poslužitelj pisača i postavljanje pisača putem preglednika
- Udaljen nadzor i mogućnost konfiguracije 10/100 internog PS-a pomoću preglednika
- Upozorenja
- Mogućnost slanja e-pošte o nepredviđenim stanjima pisača putem uređaja koji podržavaju slanje e-pošte.

ZebraNet™ Bridge — ZebraNet™ Bridge softverski je program koji radi s 10/100 internim PS i poboljšava ZebraLink značajke prisutne u pisačima utemeljenim na ZPL-u. Značajke uključuju sljedeće:

- ZebraNet™ Bridge vam omogućava automatsko lociranje pisača. ZebraNet™ Bridge traži parametre poput IP adrese, podmreže, modela pisača, stanja pisača i mnogih drugih korisnički definiranih karakteristika.
- Udaljeno konfiguriranje — upravljajte svojim Zebra pisačima naljepnica sa svih lokacija tvrtke bez potrebe za putovanjem na udaljena mjesta ili fizičkim rukovanjem pisačima. Svakom Zebra pisaču koji je spojen na mrežu tvrtke se može pristupiti sa ZebraNet™ Bridge sučelja te se može udaljeno konfigurirati pomoću grafičkog korisničkog sučelja jednostavnog za uporabu.
- Upozorenja pisača, stanje, nadzor rada srca i dojava događaja — ZebraNet™ vam pruža mogućnost konfiguracije više dojava o događajima po uređaju s različitim vrstama dojava namijenjenim različitim osobama. Primite upozorenja i obavijesti putem e-pošte, mobilnog telefona/dojavljivača ili putem ZebraNet™ Bridge Events kartice događaja. Pregledavajte upozorenja o pisaču ili grupi i filtrirajte ih po datumima/vremenu, ozbiljnosti ili uzroku.
- Konfigurirajte i kopirajte profile pisača — Kopirajte i zalijepite postavke jednog pisača na drugi ili ih podijelite s cijelom grupom. ZebraNet™ Bridge vam omogućava da jednim klikom miša kopirate postavke pisača, datoteke koje se nalaze u pisaču (formate, fontove i grafiku) i upozorenja. Kreirajte profile pisača — umjetne „zlatne pisače“ — sa željenim postavkama, objektima i upozorenjima koje možete klonirati ili ih podijeliti kao da su pravi pisači te si tako uštediti mnogo vremena na postavljanju. Profili pisača također su izvrstan način za izradu sigurnosne kopije konfiguracije pisača za obnavljanje u slučaju kritičnih situacija.

Naljepnica mrežne konfiguracije pisača

GT-Series™ pisači s pridruženom opcijom ZebraNet® 10/100 internog poslužitelja ispisuju dodatnu konfiguracijsku naljepnicu pisača koja sadrži informacije potrebne za uspostavljanje mrežnog ispisivanja i otklanjanje problema. Sljedeći ispisi ispisuju se pomoću ZPL ~**WL** naredbe.

Network Configuration	
Zebra Technologies ZTC GT800 (ZPL) ZBR3806111	
Internal Wired*	
ALL.....	IP PROTOCOL
000.000.000.000.....	IP ADDRESS
255.255.255.000.....	SUBNET MASK
000.000.000.000.....	DEFAULT GATEWAY
172.029.001.003.....	WINS SERVER IP
YES.....	TIMEOUT CHECKING
300.....	TIMEOUT VALUE
000.....	ARP INTERVAL
9100.....	BASE RAW PORT
00074d3a139f.....	MAC ADDRESS
FIRMWARE IN THIS PRINTER IS COPYRIGHTED	

Standardni ispis konfiguracijske naljepnice na donjem dijelu ispisa sadrži neke mrežne postavke pisača poput IP adrese.

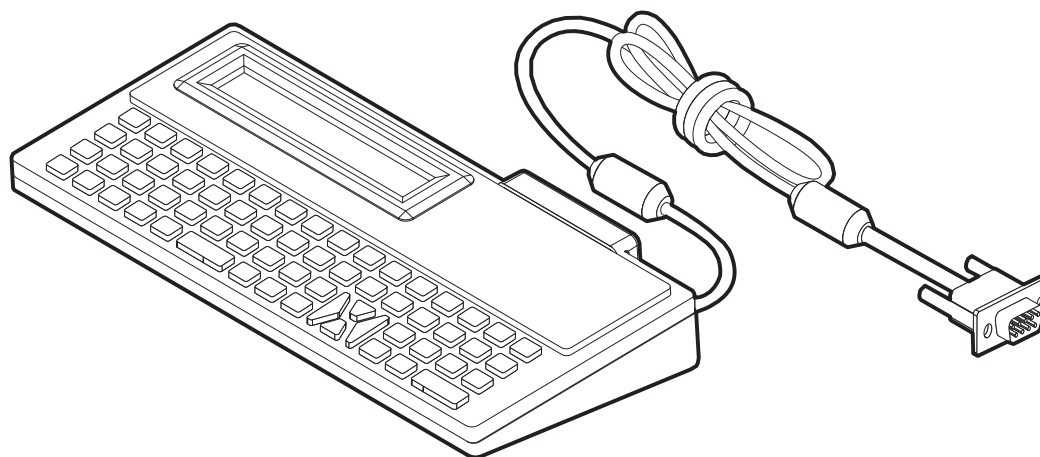
IP adresa pisača je potrebna za identificiranje pisača i konfiguriranje za operacije u vašoj mreži. Za dodatne informacije pogledajte priručnik s uputama za ZebraNet® 10/100 interni poslužitelj pisača.

Zebra® KDU — dodatna oprema pisača

Zebra® KDU (jedinica za prikaz tipkovnice) mala je terminalna jedinica koja se povezuje s pisačem u svrhu pristupanja obrascima EPL naljepnica pohranjenih u pisaču.

KDU je samo terminalna jedinica i nema mogućnost spremanja podataka ili postavljanja parametara. KDU se koristi kod sljedećih funkcija:

- Listanje obrazaca naljepnica pohranjenih u pisaču
- Dohvaćanje obrazaca naljepnica pohranjenih u pisaču
- Unos podatkovnih varijabli
- Ispis naljepnica



KDU Plus™ — dodatna oprema pisača

KDU Plus™ terminalni je uređaj s memorijom za spremanje datoteka i održavanje jednog ili više udaljenih pisača. KDU Plus ima tipkovnicu poput prijenosnog računala, veću od izvedbe originalne jedinice Zebra KDU.

KDU Plus osmišljen je za sljedeće funkcije:

- Listanje obrazaca naljepnica pohranjenih u pisaču
- Dohvaćanje obrazaca naljepnica pohranjenih u pisaču
- Unos podatkovnih varijabli
- Ispis naljepnica
- Prijenos i pohrana datoteka

KDU Plus dizajniran je za rad s ZPL i EPL pisačima tako da dinamično detektira i prebacuje konfiguraciju komunikacije pisača (DTE ili DCE) kako bi odgovarao vašem Zebra pisaču. Prema zadanim postavkama KDU Plus pokrenut će način obrazaca. To je kompatibilno s radom originalnog Zebra KDU uređaja. KDU Plus može se konfigurirati za i rad u ZPL-u ili terminalnim načinima rada.

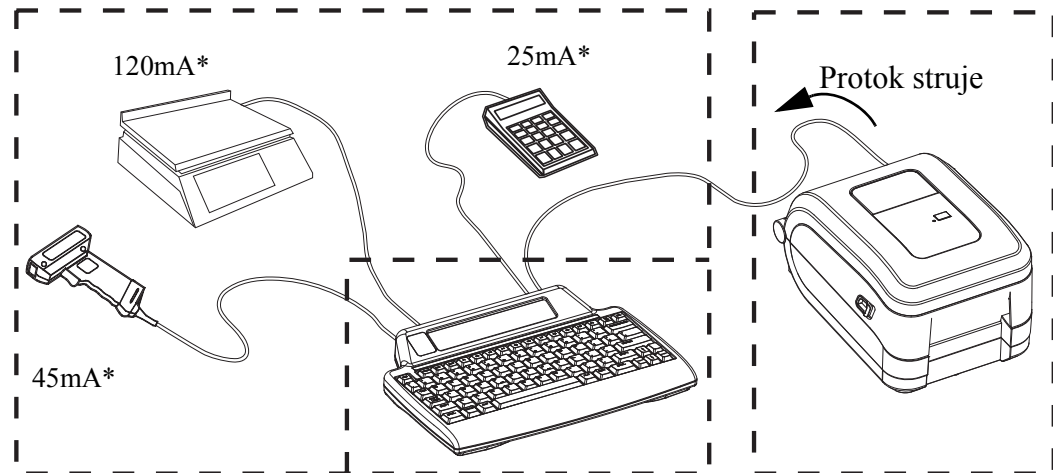
KDU Plus ima mogućnost prenošenja i spremanja datoteka. To je korisno kod održavanja s udaljenog mjesta i kod samostalnih pisača sa setovima obrazaca naljepnica, zaštitnih znakova i manjim setovima fontova.

KDU Plus ima dva serijska ulaza koji se mogu konfigurirati i PS/2 ulaz za spajanje s drugim uređajima za unos podataka poput čitača, mjerila težine, itd.

+5 volti iz serijskog ulaza pisača (9 pinski) omogućava napajanje KDU Plus i svakog drugog uređaja za unos podataka koji je spojen na KDU Plus.

Ukupni maksimalni protok struje za GT-Series™ serijski (i paralelni) ulaz pisača: **750mA**

Struja uređaja KDU Plus bez vanjskih priključenih uređaja iznosi: **50mA**



* - Nisu stvarne vrijednosti

50mA

(45mA + 120mA + 25mA) + 50mA < Maks. protok



Oprez • KDU Plus ulazi (AUX1, AUX2, i PS/2) nisu osigurani osiguračima. Premašivanjem ukupnog protoka struje mogao bi se oštetiti ulazni uređaj, KDU Plus ili pisač.

ZBI 2.0™ — Zebra osnovni tumač

Prilagodite i poboljšajte vaš pisač pomoću ZBI 2.0™ opcijskog programskog jezika. ZBI 2.0 omogućava Zebra pisačima pokretanje aplikacija i primanje podataka iz mjerila, čitača i drugih perifernih uređaja—sve to bez osobnog računala ili internetske veze. ZBI 2.0 radi s ZPL naredbenim jezikom pisača, tako da pisač može razumjeti protok podataka koji nisu pisani ZPL jezikom te ih konvertirati u naljepnice. To znači da Zebra pisač može kreirati crtične kodove i tekst iz primljenih podataka, obrazaca naljepnica, senzora, tipkovnica i perifernih uređaja koji nisu pisani ZPL jezikom. Pisači se također mogu programirati za interakciju s aplikacijama iz baze podataka osobnog računala kako bi dohvaćali informacije potrebne za ispisivanje naljepnica.

ZBI 2.0 može se aktivirati naručivanjem ZBI 2.0 opreme s ključem ili se može aktivirati kupnjom ključa u ZBI 2.0 trgovini na www.zebrasoftware.com.

Upotrijebite uslužni program ZDownloader za preuzimanje kako biste primijenili ključ. Program za preuzimanje Zdownloader dostupan je na korisničkom CD-u ili web mjestu Zebra: www.zebra.com.

Intuitivni uslužni program ZBI-Developer™ za programiranje rabi se za kreiranje, testiranje i distribuciju ZBI 2.0 aplikacija i dostupan je na korisničkom CD-u ili Web mjestu Zebra: www.zebra.com.



Održavanje

Ovaj odjeljak opisuje procese rutinskog čišćenja i održavanja.

Sadržaj

Čišćenje	62
Čišćenje glave pisača	63
Razmatranja putanje medija	64
Čišćenje i zamjena tiskarskog valjka	66
Ostala održavanja pisača	68
Zamjena glave pisača	69

Čišćenje

Kada čistite pisač, upotrijebite jedno od slijedećih sredstava:

Sredstva za čišćenje	Veličina narudžbe	Namjena
Olovke za čišćenje (105950-035)	Set od 12 komada	Za čišćenje glave pisača
Vate za čišćenje (105909-057)	Set od 25 komada	Za čišćenje putanje medija, vodilica i senzora

Sredstva za čišćenje možete nabaviti na www.zipzebra.com.

Ako slijedite dolje opisane korake, čišćenje će trajati tek nekoliko minuta.

Dio pisača	Metoda	Razdoblje
Glava pisača	Ostavite glavu pisača nekoliko minuta da se ohladi, zatim novom olovkom za čišćenje obrišite tamni dio, brišući od središta prema vanjskim rubovima glave pisača. Pogledajte <i>Čišćenje glave pisača na stranici 63</i>	Kada koristite vrpču: nakon svake role vrpce; kada koristite izravni termalni medij: nakon svake role medija
Tiskarski valjak	Skinite tiskarski valjak kako biste ga očistili Očistite valjak koristeći 90% medicinski alkohol i vatu za čišćenje ili krpu koja ne ostavlja vlakna. Pogledajte <i>Čišćenje i zamjena tiskarskog valjka na stranici 66</i>	Prema potrebi.
Prečka za odljepljivanje	Potpuno očistite 90% medicinskim alkoholom i vatom za čišćenje koja ne ostavlja vlakna.	
Putanja medija	Pustite alkohol da ispari i da se pisač potpuno osuši.	
Vanjski dio	Vlažna krpa.	
Unutrašnjost	Pažljivo obrišite pisač.	



Opres • Ljepljivi materijali i mediji mogu tijekom vremena uz putanje medija ostaviti tragove na komponentama pisača, uključujući tiskarski valjak i glavu pisača. Tu se mogu nakupiti prašina i nečistoće. Ako ne budete čistili glavu pisača, stazu medija ni tiskarski valjak, može vam se dogoditi da se naljepnice zgužvaju ili zaglave ili da se pisač ošteti.



Važno • Korištenje previše alkohola može rezultirati onečišćenjem elektronskih komponenti koje će onda zahtijevati mnogo više vremena za sušenje prije nego što pisač proradi kako treba.

Čišćenje glave pisača

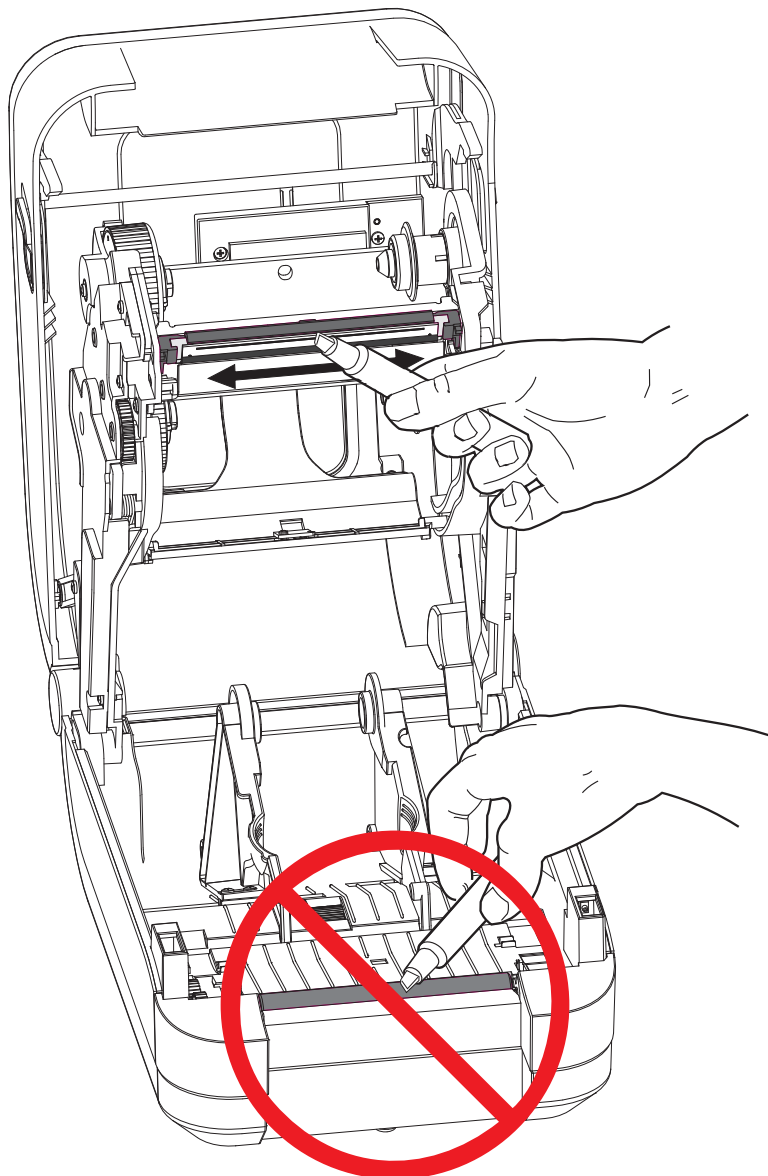
Uvijek upotrebljavajte novu olovku za čišćenje (stare olovke nose prljavštinu od prijašnjih uporaba koje mogu oštetiti glavu pisača).



Oprez • Glava pisača se tijekom ispisivanja grije. Nemojte dirati glavu pisača kako biste je zaštitili od oštećenja, a sebe od ozljeda. Za održavanje koristite se samo olovku za čišćenje.

Glavu pisača možete očistiti i kada ulažete novi medij.

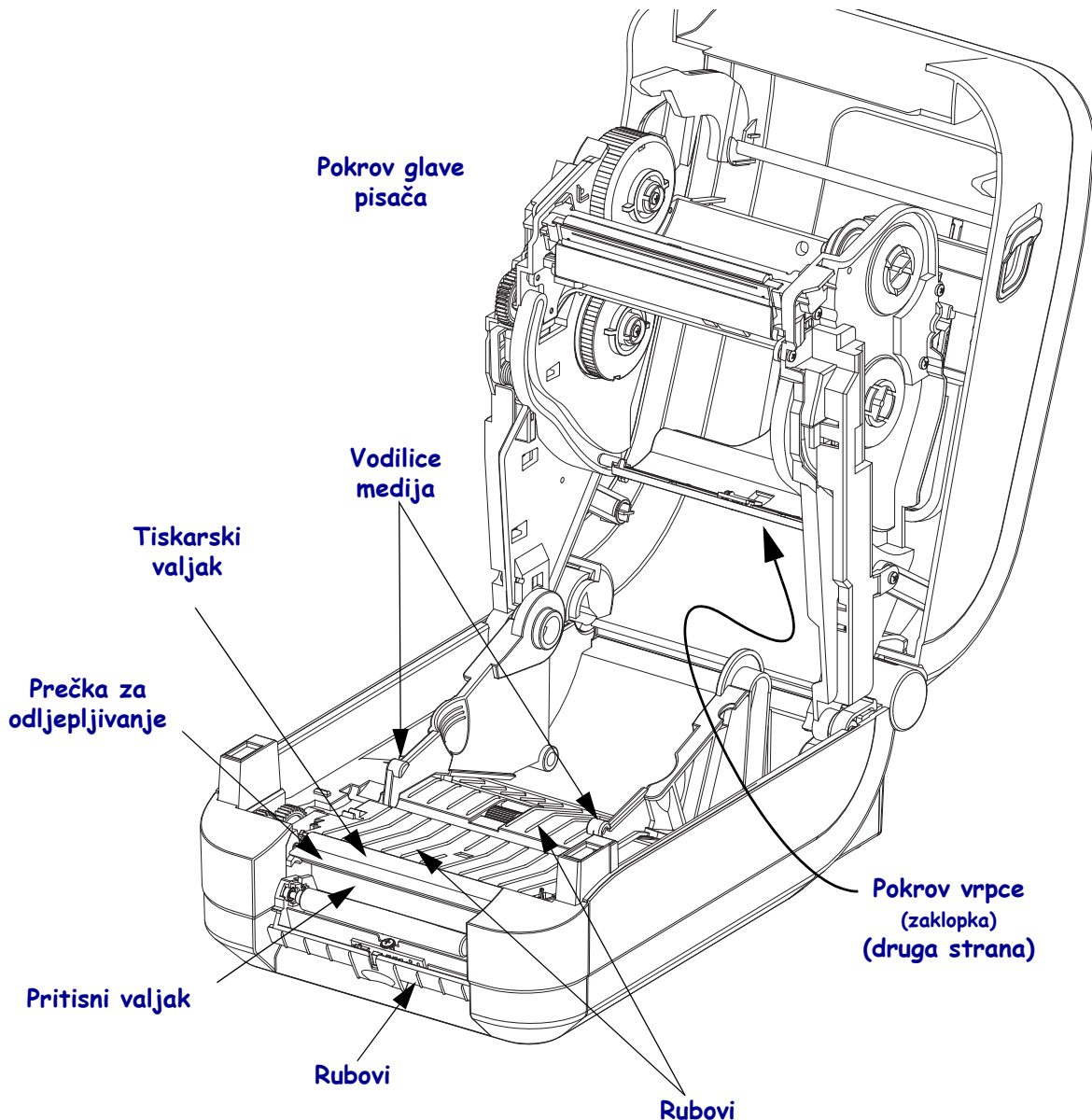
1. Trljajte olovkom za čišćenje preko tamnog dijela glave pisača. Čistite od središta prema van. Time ćete ukloniti ljepljive dijelove prenesene s rubova medija na glavu pisača izvan putanje medija.
2. Pričekajte trenutak prije nego što zatvorite pisač.



Razmatranja putanje medija

Upotrijebite vatu za čišćenje kako biste uklonili nečistoću, prašinu ili mrvice koje su se nakupile na držačima, vodilicama i površinama putanje medija.

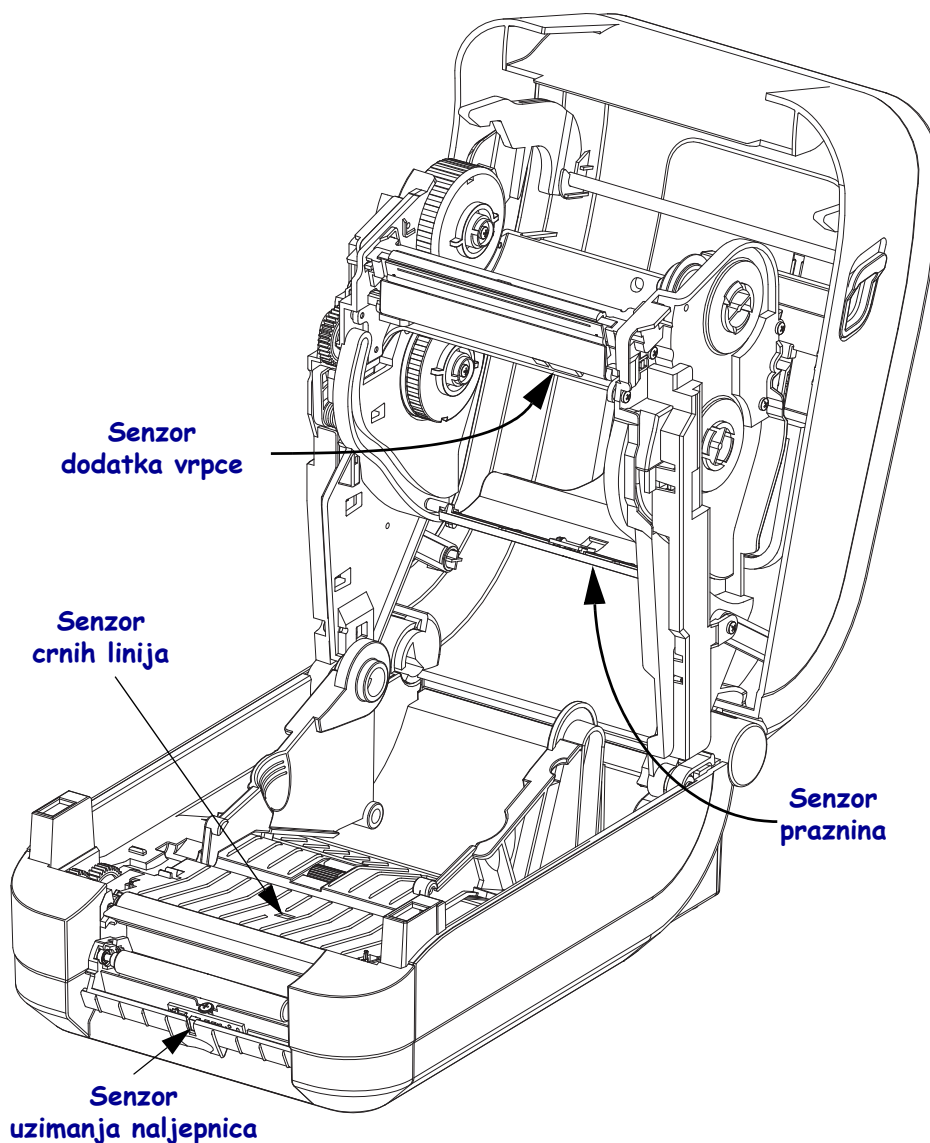
1. Upotrijebite alkohol u vati za čišćenje kako biste natopili mrvice i rastopili ljepljivo.
2. Obrišite rubove kako biste uklonili nakupljene nečistoće.
3. Obrišite unutarnje rubove obiju vodilica medija (i držača medija) kako biste uklonili sav nakupljeni talog.
4. Očistite stražnju stranu pokrova vrpce (zaklopka). Pokrov se zakreće prema dolje i u tom položaju gornja strana medija ne može dodirnuti njegovu površinu. Ljepilo s rubova medija s naljepnicama može se polako prenijeti i nakupiti na ovoj unutarnjoj površini.
5. Pričekajte trenutak prije nego što zatvorite pisaač. Nakon upotrebe bacite vatu za čišćenje.



Čišćenje senzora

Na senzoru medija može se nakupiti prašina.

1. Pažljivo obrišite ili otpuhnite prašinu pomoću komprimiranog zraka. Nemojte upotrebljavati kompresor zraka - ulje (iz pumpice) ni prljavu vodu, jer biste mogli zaprljati pisač i glavu pisača. Ako je potrebno, upotrijebite suhu vatu za brisanje prašine. Ako ima ostataka ljepila ili druge prljavštine, za čišćenje upotrijebite vatu natoplenu alkoholom.
2. Upotrijebite suhu vatu kako biste uklonili svu prljavštinu koja je ostala nakon prvog čišćenja.
3. Ponovite korake 1 i 2 kako je opisano dok sva prljavština i tragovi ne nestanu sa senzora.



Čišćenje i zamjena tiskarskog valjka

Standardni tiskarski valjak (pogonski valjak) obično ne zahtjeva čišćenje. Papir i prašina podložne trake mogu se nakupiti bez da utječu na operacije ispisivanja. Prljavštine na tiskarskom valjku mogu oštetiti glavu pisača ili se zbog njih medij može zalijepiti ili pomaknuti za vrijeme ispisa. Ljepilo, prljavštinu, općenito prašinu, ulja i ostala onečišćenja treba odmah ukloniti s valjka.

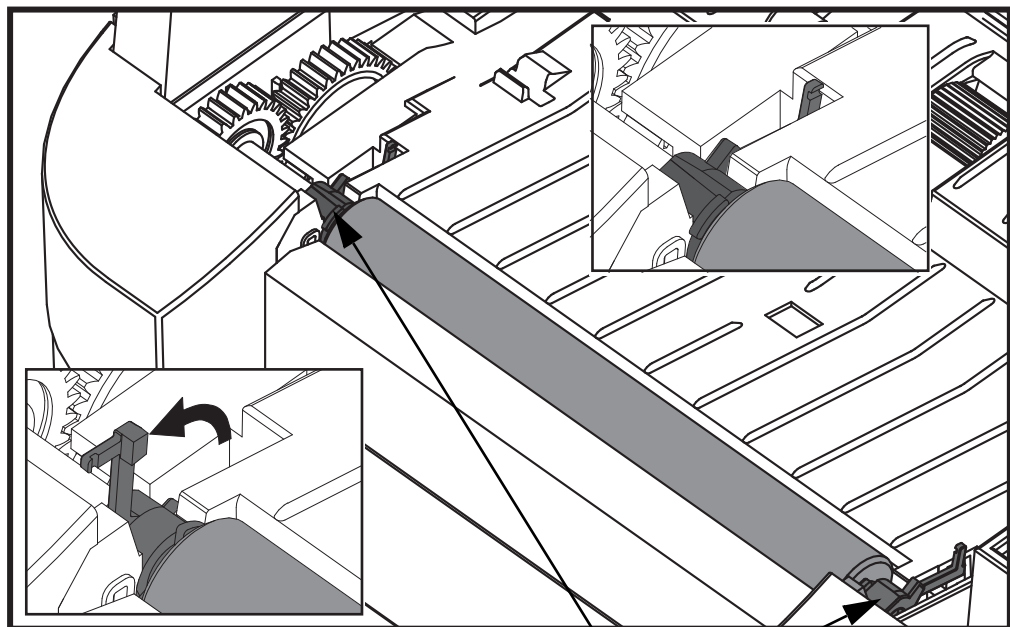
Očistite tiskarski valjak (i putanju medija) čim primijetite da pisač slabije radi, manje kvalitetno ispisuje ili lošije rukuje medijima. Tiskarski valjak površina je za ispisivanje i pogonski valjak za medij. Ako se lijepljenja i zaglavljivanja nastave događati i nakon čišćenja, morate zamijeniti tiskarski valjak.

Tiskarski valjak može se očistiti vatom koja ne ostavlja vlakna (poput Texpad vate) ili suhom, čistom krpom koja ne ostavlja vlakna, lagano namočenom u medicinski alkohol (90% ili čistiji).

1. Podignite poklopac (i otvorite vratašca dispensera). Izvadite medij iz područja tiskarskog valjka.
2. Povucite jezičke za otpuštanje zasuna nosača tiskarskog valjka s desne i lijeve strane prema prednjoj strani pisača te ih okrenite prema gore.

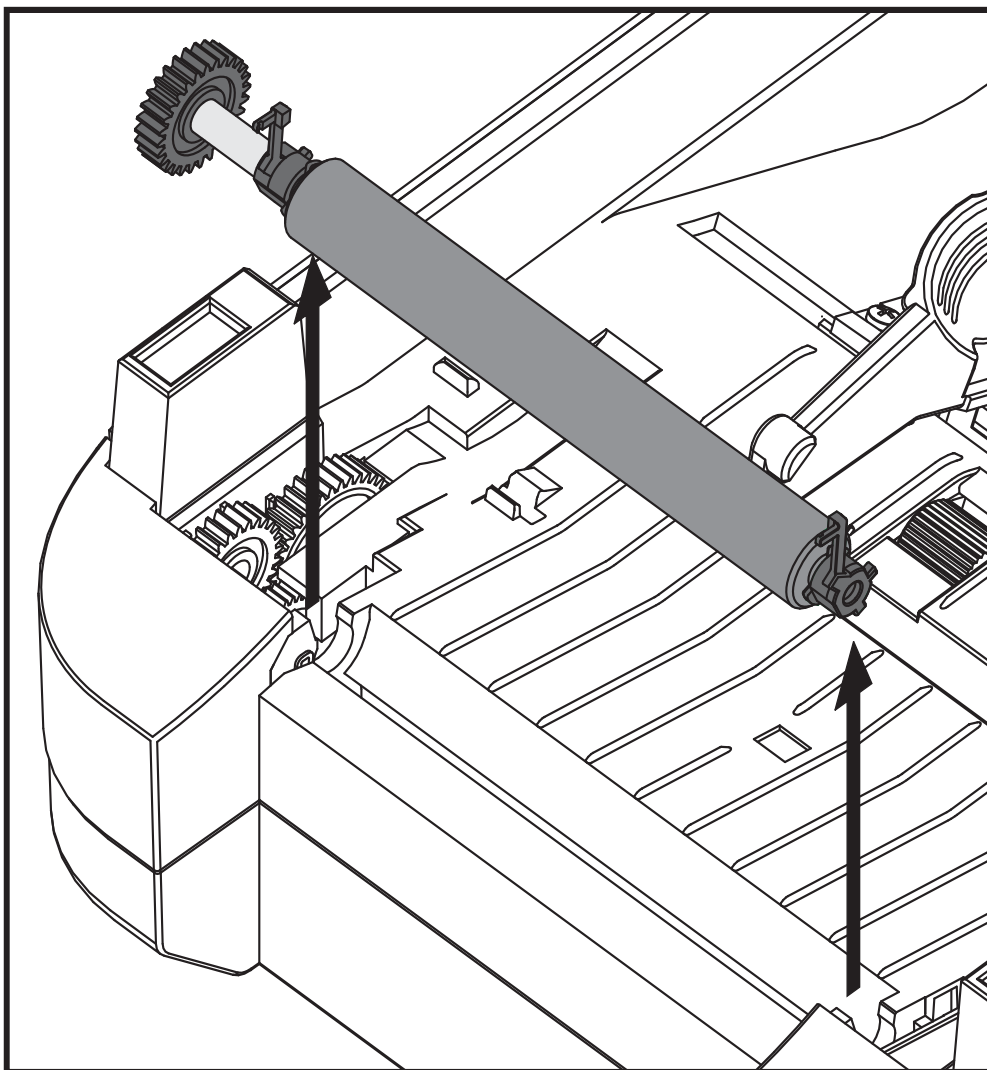


Napomena • Poluge ležajeva tiskarskog valjka osjetljive su. Polugu gurnite prema van isključivo za čišćenje zarezova u stijenci ležaja. Potom nježno i polako povucite polugu prema prednjoj strani pisača kada uklanjate tiskarski valjak. Budite oprezni i prilikom postavljanja ležajeva.



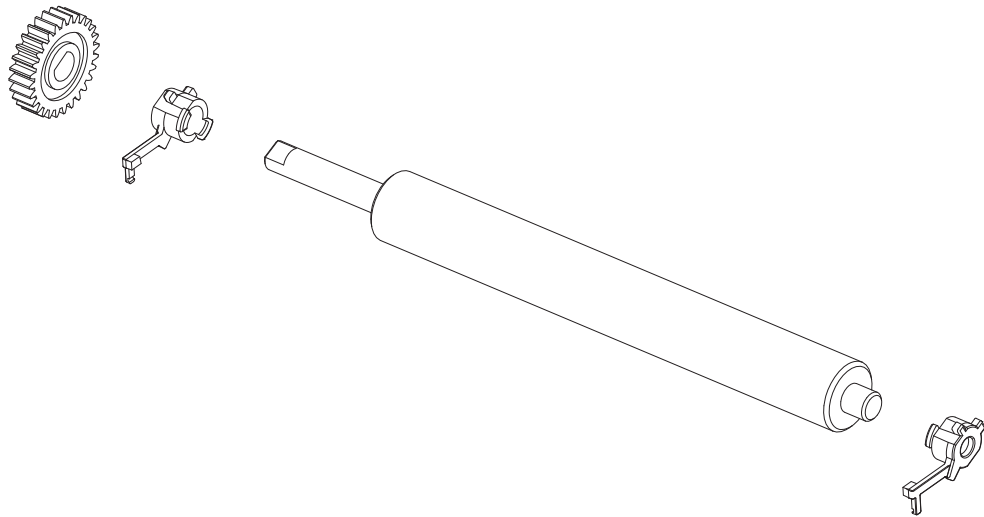
Ležajevi
tiskarskog valjka

3. Izvadite tiskarski valjak iz donjeg okvira pisača.

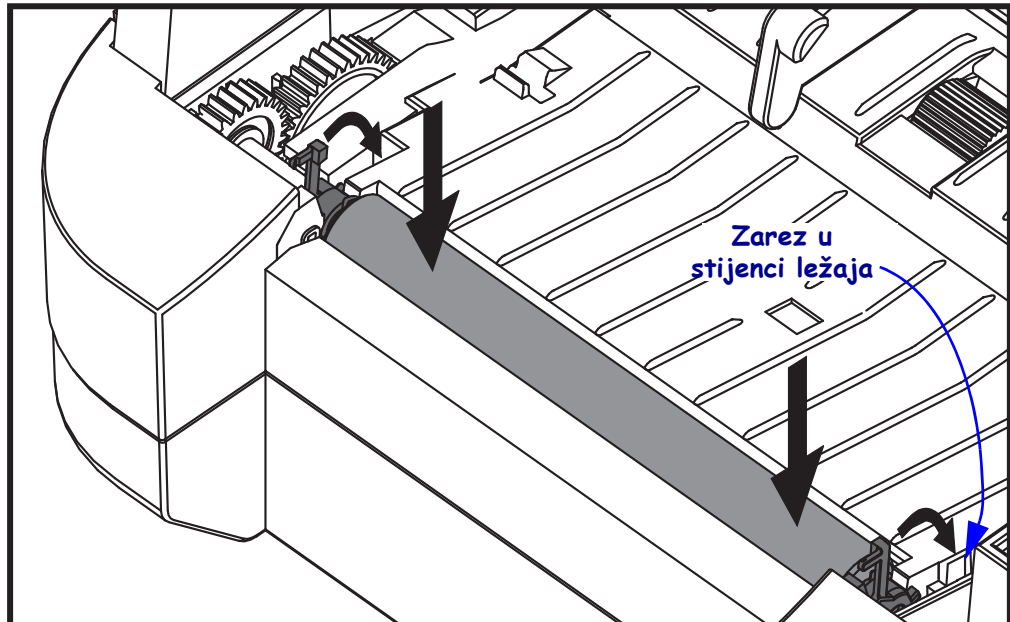


4. Očistite tiskarski valjak vatom namočenom u alkohol. Čistite ga od središta prema van. Ponavljajte proces dok ne očistite čitavu površinu valjka. Ako je bilo mnogo ljepljivih nakupina ili zaglavljenih naljepnica, ponovite postupak s novom vatom dok ne uklonite svu prisutnu prljavštinu. Na primjer, ljepila i ulja možete donekle, ali ne i potpuno ukloniti prvim čišćenjem.

5. Umetnite tiskarski valjak u pisač. Bacite vatu nakon čišćenja - nemojte je ponovno upotrebljavati.
6. Pobrinite se da vratite ležajeve i zupčanik na osovinu tiskarskog valjka.



7. Okrenite tiskarski valjak sa zupčanikom na lijevu stranu i umetnite ga u donji okvir pisača.



8. Nježno okrenite oba jezička za oslobađanje ležajeva tiskarskog valjka dolje prema stražnjoj strani pisača i ubacite ih u zareze na objema stijenkama ležaja.

Ostavite pisač jednu minutu da se suši prije nego zatvorite vratašca dispenzera, poklopac medija ili uložite naljepnice.

Ostala održavanja pisača

Korisniku ne ostaje ni jedan proces održavanja, osim nabrojanih u ovom odjeljku. Pogledajte [Otklanjanje problema na stranici 75](#) za detaljnije informacije o dijagnosticiranju problema pisača i ispisivanja.

Zamjena glave pisača

Ako morate zamijeniti glavu pisača, pročitajte postupak i pogledajte korake za uklanjanja i montažu glave pisača prije nego je zapravo zamijenite.



Oprez • Pripremite vaše radno okruženje tako da bude zaštićeno od statičkog elektriciteta. u vašem radnom okruženju ne smije biti statičkog elektriciteta, morate imati uzemljenu vodljivu podlogu za pisač i vodljivu narukvicu za vas.

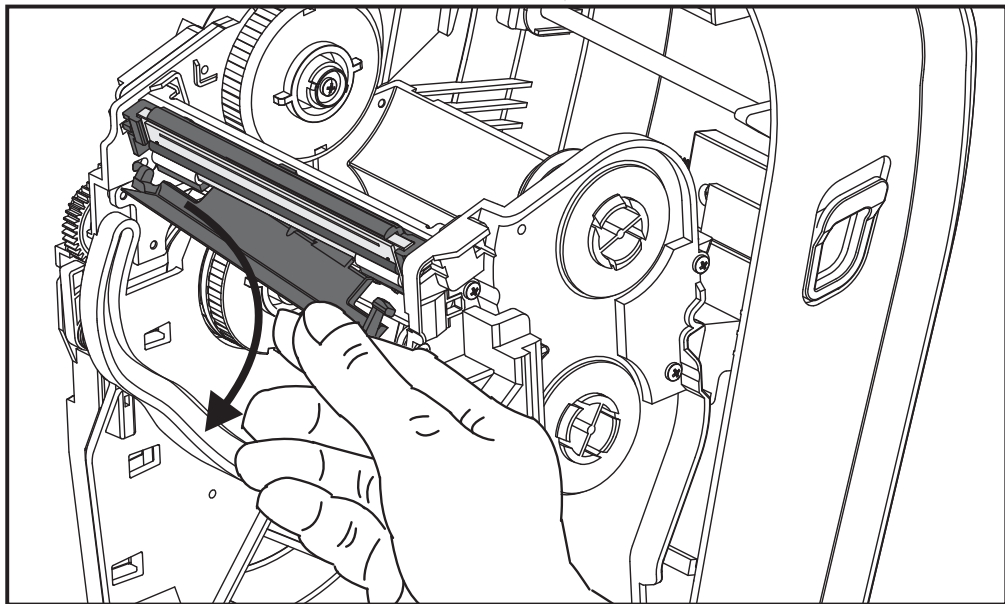
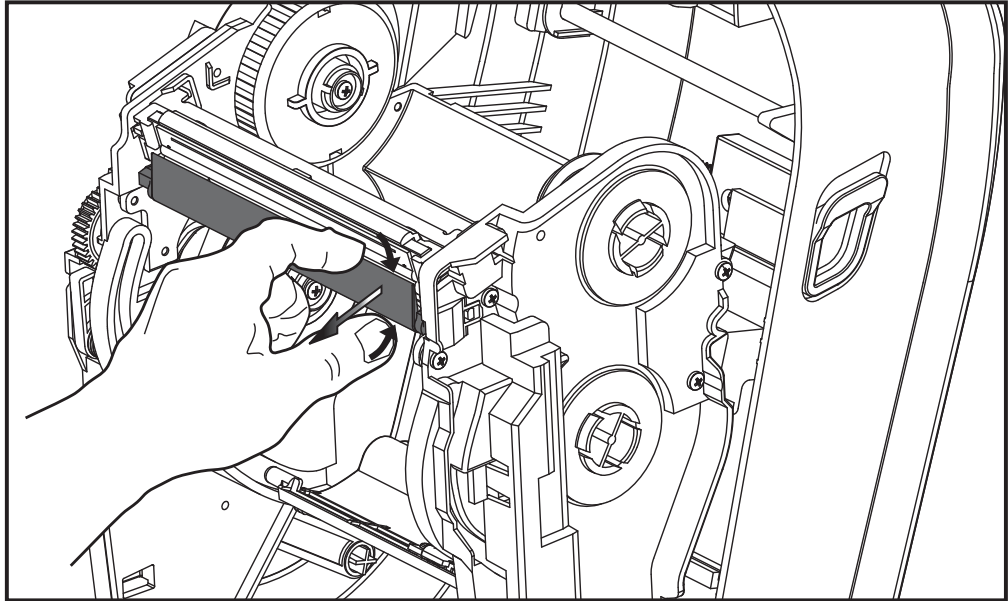


Oprez • Isključite napajanje pisača i iskopčajte kabel napajanja prije zamjene glave pisača.

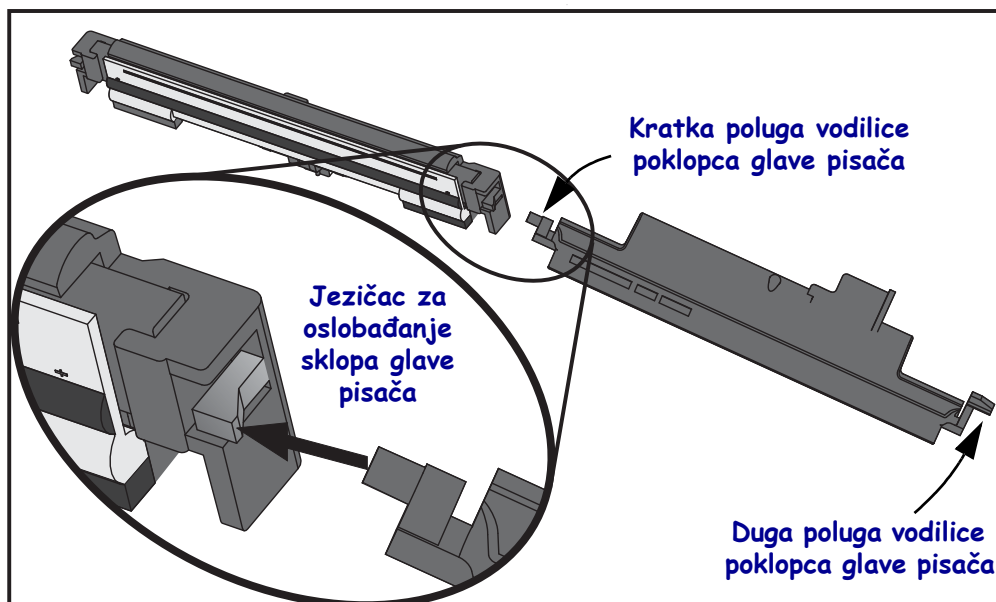
Prije nego poduzmete ovdje opisane korake, otvorite pisač tako da povučete zasune za otpuštanje prema naprijed i zatim podignete gornji poklopac. Prije nego se upustite u izvršavanje ovog servisnog postupka, pogledajte cijeli postupak.

Uklanjanje glave pisača

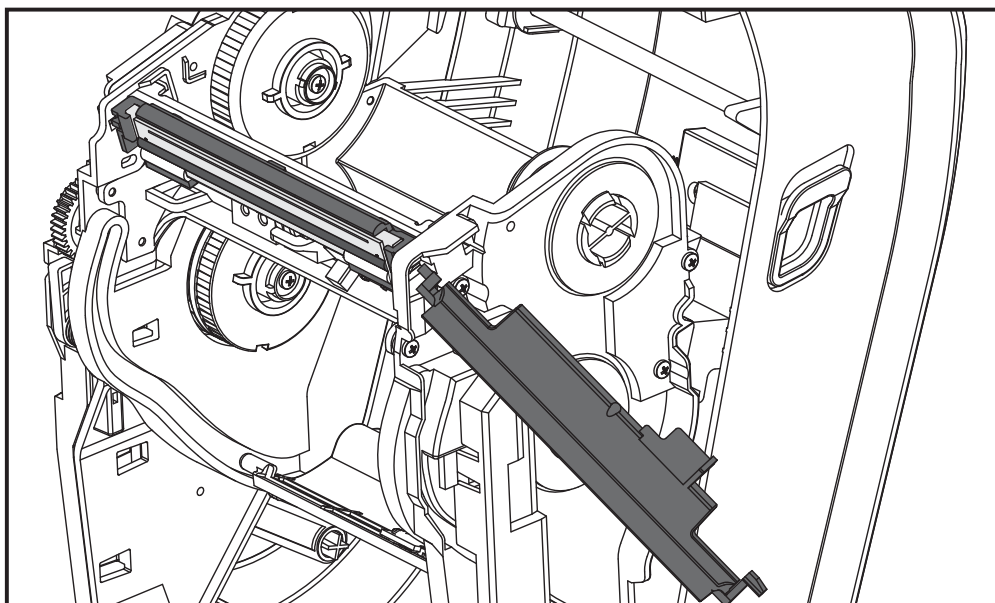
1. Otvorite pisač. Izvadite svu vrpce za prijenos iz pisača.
2. Uхватite desnu stranu poklopca nosača glave pisača i nježno odvučite nosač od glave pisača. Na bočnoj strani poklopca nalazi se otvor kako biste poklopac mogli uhvatiti palcem. Možete uporabiti drugi prst kako biste primijenili dodatan blagi pritisak za skidanje poklopca s okvira vrpce.



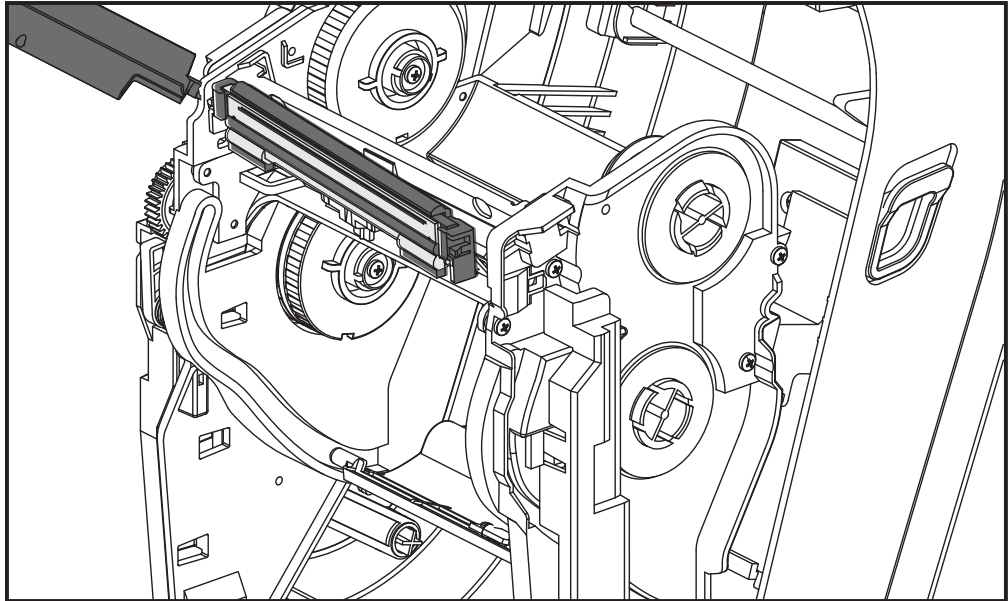
3. Uporabite kratku polugu vodilice na lijevoj strani poklopca glave pisača kako biste oslobodili glavu pisača iz okvira vrpce.



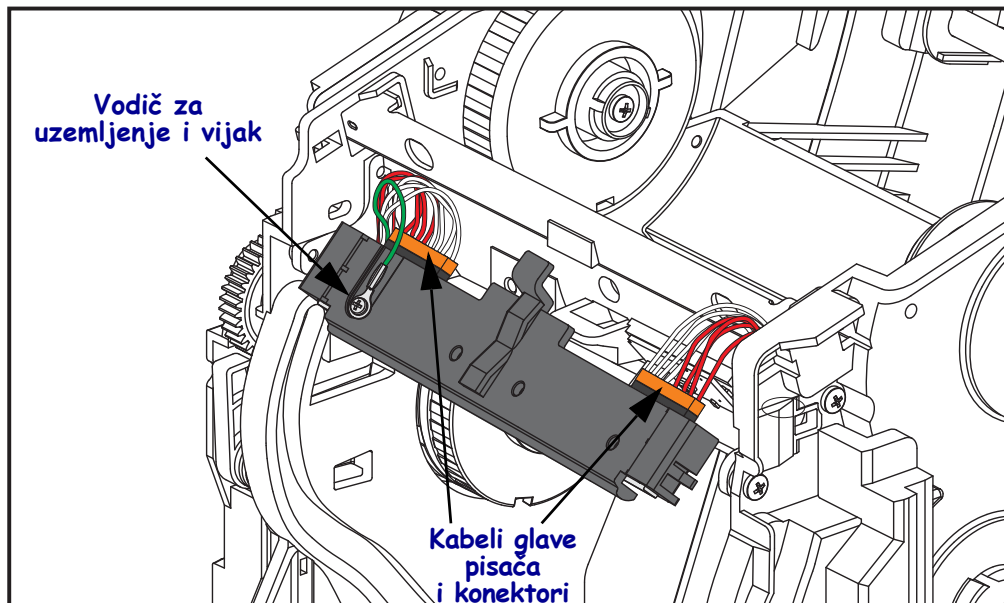
Pritisnite zatik kratke poluge u desnu stranu okvira vrpce i pritisnite jezičac za oslobađanje glave pisača.



Po potrebi pritisnite zatik kratke poluge u lijevu stranu okvira vrpce i pritisnite drugi jezičac za oslobađanje glave pisača.



4. Upotrijebite križni odvijač kako biste odvili vijak koji pričvršćuje (zeleni) vodič uzemljenja.

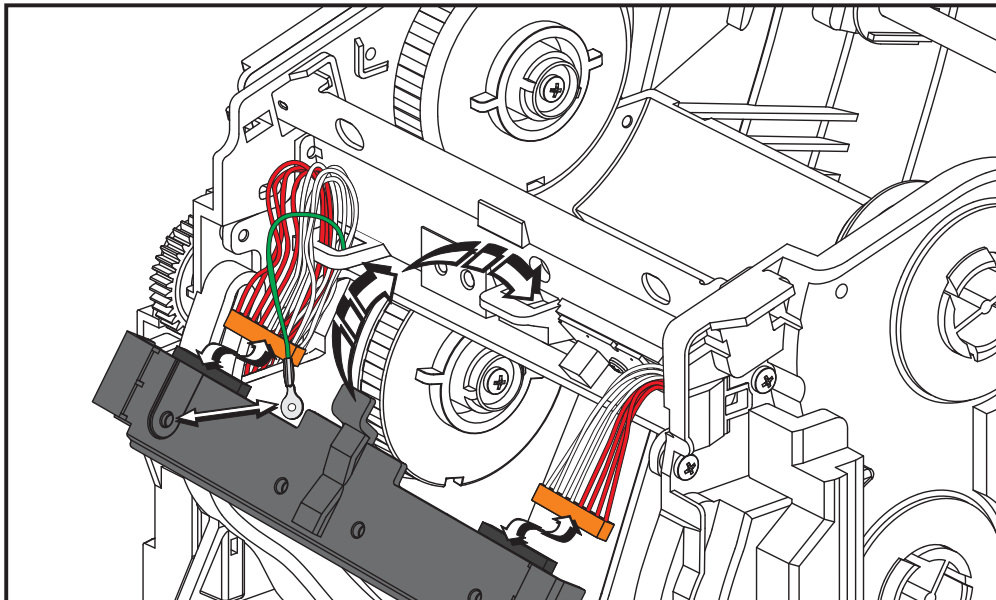


Iskopčajte dva kabela iz sklopa glave pisača tako da ih polako i oprezno izvučete ravno iz konektora. Izvlačenjem konektora pod kutom možete oštetiti nožice konektora na glavi pisača i utičnicu.

Zamjena glave pisača

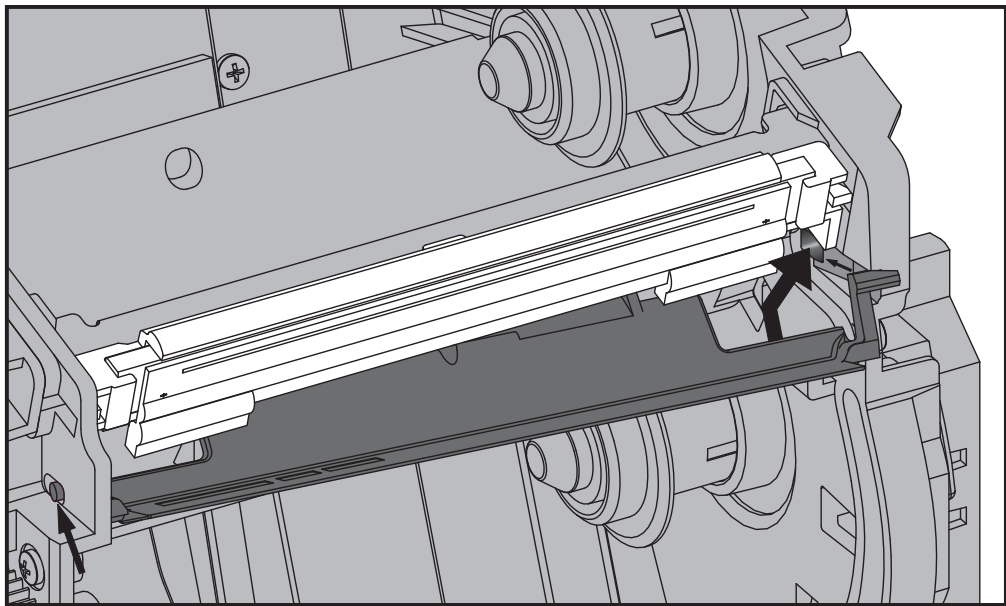
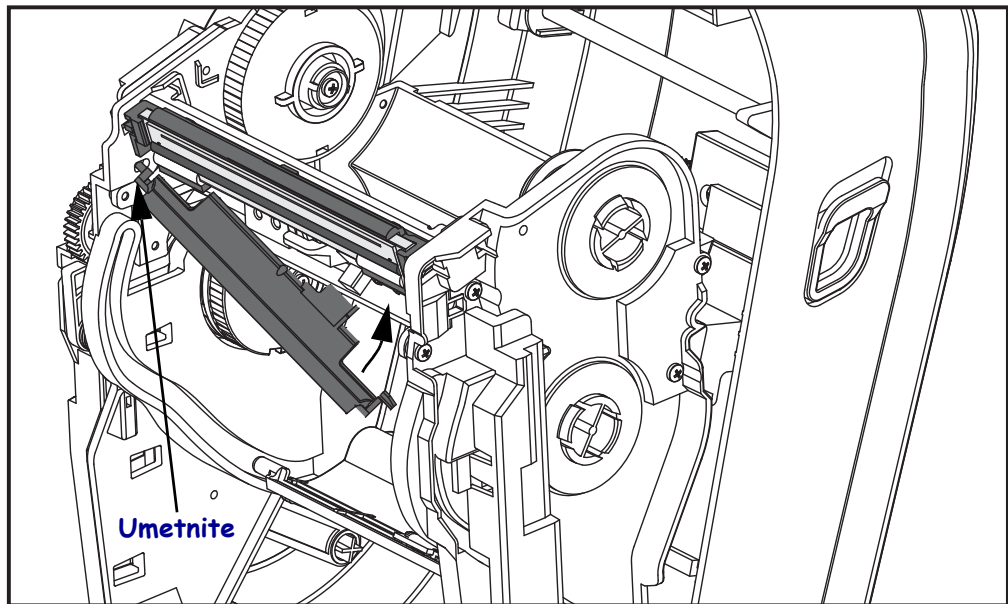
Glava pisača mijenja se obrnutim redoslijedom koraka za uklanjanje

1. Priključite dva kabela glave pisača u glavu pisača.



2. Priključite vodič uzemljenja na sklop glave pisača.
3. Umetnite središnji okretni jezičac sklopa glave pisača u utor na okviru vrpce.

4. Postavite lijevu i desnu stranu sklopa glave pisača u okvir vrpce. Provjerite je li glava pisača pravilno pričvršćena jezičcima za pričvršćivanje i okvirom. Možete gurnuti pojedinu stranu glave pisača u okvir vrpce kako biste provjerili je li glava pričvršćena jezičcima.



5. Provjerite miče li se glava pisača slobodno gore dolje kada je gurnete i stoji li na mjestu kada je pustite.
6. Očistite glavu pisača. Upotrijebite novu olovku za čišćenje tjelesnih masnoća (otisaka prstiju) i prljavštine s glave pisača. Čistite od središta glave pisača prema vani. Pogledajte [Čišćenje glave pisača na stranici 63](#).
7. Ponovo umetnite medij. Uključite kabel napajanja, uključite pisač i ispišite izvještaj o stanju kako biste provjerili funkcionira li pravilno. Pogledajte [Ispis probne \(konfiguracija pisača\) naljepnice na stranici 24](#).



Otklanjanje problema

Ovaj odjeljak pruža informacije o prijavljivanju grešaka pisača koje će vam možda trebati kod otklanjanja problema. Uključena su razna dijagnostička ispitivanja.

Sadržaj

Opisi lampice statusa	76
Rješenja pogrešaka dojavljenih lampicom statusa	77
Problemi s kvalitetom ispisa	79
Ručna kalibracija	82
Testovi za otklanjanje problema	83
Poništavanje na tvorničke zadane vrijednosti	84
Dijagnostika komunikacija	84
Načini rada tipke za uvlačenje	86

Opisi lampice statusa

Što vam lampica statusa govori		
LED statusa i boja	Stanja pisača	Za razlučivost pogledajte broj:
Isključeno	Isključeno	1
Svijetli zeleno	Uključeno	2
Svijetli žuto	Zaustavljeno	3
Bljeska zeleno	Normalan rad	4
Bljeska crveno	Zaustavljeno	5
Dva zelena bljeska	Pauza	6
Bljeska žuto	Pauza	7
Naizmjenice bljeska zeleno i crveno	Potreban je servis	8
Bljeska crveno, crveno pa zeleno	Potreban je servis ili ciklus napajanja	9
Bljeska crveno, žuto, zeleno (* - NEMOJTE ponovno pokretati ili isključiti napajanje!)	Defragmentacija memorije	10*

Rješenja pogrešaka dojavljenih lampicom statusa

Sljedeći brojevi rješenja pogrešaka dojavljenih lampicom statusa odgovaraju opisu lampice statusa na prethodnoj stranici. Svaki nabrojani kvar može imati jedno ili više rješenja za otklanjanje.

1. Pisač ne prima napajanje.

- Jeste li uključili napajanje pisača?
- Provjerite električne vodove od zidne utičnice do napajanja i od napajanja do pisača. Pogledajte [Uključivanje napajanja na stranici 10](#).
- Isključite pisač iz zidne utičnice na 30 sekundi, a zatim ponovno ukopčajte pisač u zidnu utičnicu.

2. Pisač je uključen i u stanju mirovanja.

Nije potrebno ništa poduzeti.

3. Pisač se ne uspijeva uključiti tijekom samostalnog testa (POST)

- Ako se pojavi pogreška odmah nakon što uključite pisač, za pomoć se obratite ovlaštenom distributeru. Kada pisač normalno radi, lampica statusa svijetlit će žuto desetak sekundi prije nego pozeleni (stalno svijetli ili bljeska).

Došlo je do pogreške memorije.

- Ako je došlo do pogreške nakon ispisivanja, isključite pa uključite pisač, a zatim nastavite ispisivati.

Glava pisača mora se ohladiti.

- Ako se ova pogreška ponavlja, isključite pisač na pet minuta ili više, a zatim ga uključite. Ako lampica nastavi svijetliti žuto, pisač treba servisirati.

4. Pisač prima podatke.

- Čim pisač primi podatke, LED statusa zasvijetlit će zeleno, a pisač će automatski nastaviti s radom.

5. Medij se potrošio.

- Slijedite upute za *Ulaganje medija u roli* na stranici 11 u odjeljku Početak, a zatim pritisnite tipku za uvlačenje za nastavak ispisivanja.

Vrpca se potrošila.

- Pisač je detektirao kraj role vrpce. Zamijenite vrpce.

Glava pisača je otvorena.

- Zatvorite gornji poklopac, a zatim pritisnite tipku za uvlačenje kako biste nastavili ispisivati.

6. Pisač je pauziran.

- Pritisnite tipku za uvlačenje kako biste nastavili ispisivati.

7. Glava pisača se pregrijala.

- Ispisivanje će se zaustaviti dok se glava pisača ne ohladi na prihvatljivu temperaturu za ispis. Kada se ohladi, pisač će automatski nastaviti s radom.

8. FLASH memorija nije programirana.

- Vratite pisač ovlaštenom distributeru.

9. Glava pisača ili motor pisača ozbiljno su se pokvarili.

- Vratite pisač ovlaštenom distributeru.
- Možda je prisutna pogreška glave pisača „ISKLJUČIVANJE ZBOG PREGRIJAVANJA“. Isključite pisač i pričekajte nekoliko minuta prije ponovnog uključivanja. Ako se pogreška javlja i dalje, vratite pisač ovlaštenom trgovcu.

10. Pisač defragmentira memoriju.

Oprez • NEMOJTE isključiti napajanje tijekom defragmentacije. To bi moglo oštetiti pisač.

- Defragmentacija je normalna operacija pisača – nužna za održavanje memorijskog prostora u optimalnom stanju. Pisač će defragmentirati memoriju prema zadanim tvorničkim postavkama ili kada ustanovi da je defragmentacija potrebna.

Kada je pisač u ovom stanju, pričekajte da završi defragmentaciju. Ako se ovo upozorenje često javlja, provjerite formate naljepnica. Formati koji se često upisuju u memoriju i brišu iz nje mogu uzrokovati često defragmentiranje memorije pisača. Uporaba formata koji se ne upisuju često u memoriju i brišu iz nje smanjit će potrebu za defragmentacijom.

- Ako ovo stanje upozorenja ne nestane, kontaktirajte tehničku podršku. Pisaču je potrebno servisiranje.

Problemi s kvalitetom ispisa

Nema ispisa na naljepnici.

- Medij možda nije izravni termalni medij kod ispisivanja bez vrpce (npr. kod termalnog transfera). Medij možda nije izravni termalni medij. Pogledajte postupak za ispitivanje [Određivanje vrsta termalnih medija na stranici 39](#).
- Za pisače s termalnim prijenosom medij ne smije biti namotan prema van i mora biti odobren za uporabu u pisaču. Pogledajte sljedeće postupke za testiranje vrpce: [Testiranje vrpce ljepilom na stranici 42](#) i [Ispitivanje vrpce grebanjem na stranici 43](#).
- Je li medij pravilno umetnut. Slijedite upute za [Ulaganje medija u roli na stranici 11](#) u odjeljku Početak. Za ispisivanje pomoću vrpce za prijenos pogledajte [Umetanje vrpce za prijenos na stranici 14](#).

Ispisana slika ne izgleda kako treba.

- Glava pisača je prljava. Očistite glavu pisača.
- Glava pisača se grije.
- Podesite zatamnjenje i/ili brzinu ispisivanja.
 - Uporabite naredbe **^PR** (brzina) i **~SD** (zatamnjenje) navedene u ZPL vodiču za programiranje.
 - Uporabite naredbe **D** (zatamnjenje/gustoća) i **s** (brzina) u EPL vodiču za programiranje.
 - Ručno podesite zatamnjenje ispisa pomoću niza od šest bljeskova [Načini rada tipke za uvlačenje na stranici 86](#).
 - Windows upravljački program pisača ili aplikacijski softver mogu promijeniti ove postavke, pa ćete možda morati napraviti neke izmjene kako biste poboljšali kvalitetu ispisa.
- Medij koji koristite nije kompatibilan s pisačem. Obavezno upotrijebite medije preporučene za vaše aplikacije i uvijek upotrijebite naljepnice i etikete odobrene od strane tvrtke Zebra.
- Glava pisača se potrošila. Glava pisača potrošna je jedinica koja se može potrošiti zbog trenja između nje i medija. Korištenje neodobrenih medija može oštetiti glavu pisača ili joj skratiti radni vijek. Zamijenite glavu pisača.
- Možda je potrebno očistiti ili zamijeniti tiskarski valjak. Tiskarski (pogonski) valjak može se prestati okretati zbog:
 - Stranih predmeta koji su se zalijepili za njega,
 - Glatka gumena površina se izgladila i postala klizava ili
 - Na inače glatkoj i ravnoj površini za ispis nalaze se oštećenja poput rezova od skalpela.

Na više naljepnica postoje pruge na kojima nedostaje ispis (prazne okomite linije).

- Glava pisača je prljava. Očistite glavu pisača.
- Elementi glave pisača oštećeni su.

Ispisivanje ne počinje na vrhu naljepnice ili se jedna do tri naljepnice krivo ispisuju.

- Medij možda nije pravilno umetnut. Slijedite upute za [Ulaganje medija u roli na stranici 11](#) u odjeljku Početak.
- Pisač je potrebno kalibrirati. Pogledajte niz od dva bljeska [Načini rada tipke za uvlačenje na stranici 86](#) u ovom odjeljku.
- ZPL formati naljepnica - možda nije aktiviran ispravan senzor medija. Ručnom kalibracijom bira se način detektiranja medija za naljepnice koje se koriste (pogledajte naredbu **^MN** u *ZPL Programskom vodiču*).
- ZPL formati naljepnica - provjerite je li naredba za gornji dio naljepnice (**^LT**) pravilno podešena za vašu aplikaciju (pogledajte *ZPL vodič za programiranje*).
- EPL Formatu naljepnica - možda nije aktiviran pravi senzor medija za uzimanje naljepnica, detektiranje crnih linija ili zareza ili za detektiranje praznina/mreže. Ručnom kalibracijom bira se način detektiranja medija za naljepnice koje se koriste (pogledajte **O** i **Q** naredbu u *EPL programskom vodiču*).
- ZPL formati naljepnica - provjerite je li naredba za duljinu naljepnice (**Q**) pravilno podešena za vašu aplikaciju (pogledajte *EPL vodič za programiranje*).

ZPL format naljepnice poslan je pisaču, ali ga on nije prepoznao.

- Je li pisač pauziran? Ako jest, pritisnite tipku za uvlačenje.
- Ako je LED lampica uključena ili bljeska, pogledajte [Što vam lampica statusa govori na stranici 76](#).
- Provjerite je li podatkovni kabel pravilno umetnut.
- Došlo je do problema u komunikaciji. Prvo provjerite jeste li odabrali pravi komunikacijski ulaz na računalo. Pogledajte [Priključivanje pisača na računalo na stranici 27](#) u odjeljku Početak.
- Provjerite jeste li upotrijebili ispravan format i odgovara li kontrolni prefiks na pisaču prefiksu koji koristite u formatu naljepnica programiranim u ZLP jeziku. Zadani format (COMMAND CHAR) znak je obrnute kvačice (^), a za upravljanje (CONTROL CHAR) valovita je linija (~). Provjerite znakove pomoću ispisa konfiguracijske naljepnice. Pogledajte niz od jednog bljeska u [Načini rada tipke za uvlačenje na stranici 86](#) za ispis ove naljepnice.

EPL format naljepnice poslan je pisaču, ali ga on nije prepoznao.

- Je li pisač pauziran? Ako jest, pritisnite tipku za uvlačenje.
- Ako je uključeno uzimanje naljepnica, pisač možda čeka da maknete naljepnicu. Podložna traka/mreža mora biti ispravno umetnuta dok prolazi kroz mehanizam dispenzera naljepnica (odljepljivač) kako bi ispravno funkcionirala u načinu uzimanja naljepnica, pogledajte [Opcija dispenzera naljepnica na stranici 52](#).
- Ako je LED lampica uključena ili bljeska, pogledajte [Što vam lampica statusa govori na stranici 76](#).
- Provjerite je li podatkovni kabel pravilno umetnut.
- Došlo je do problema u komunikaciji. Prvo provjerite jeste li odabrali pravi komunikacijski ulaz na računalo (USB). Pogledajte [Priključivanje pisača na računalo na stranici 27](#) u odjeljku Početak.

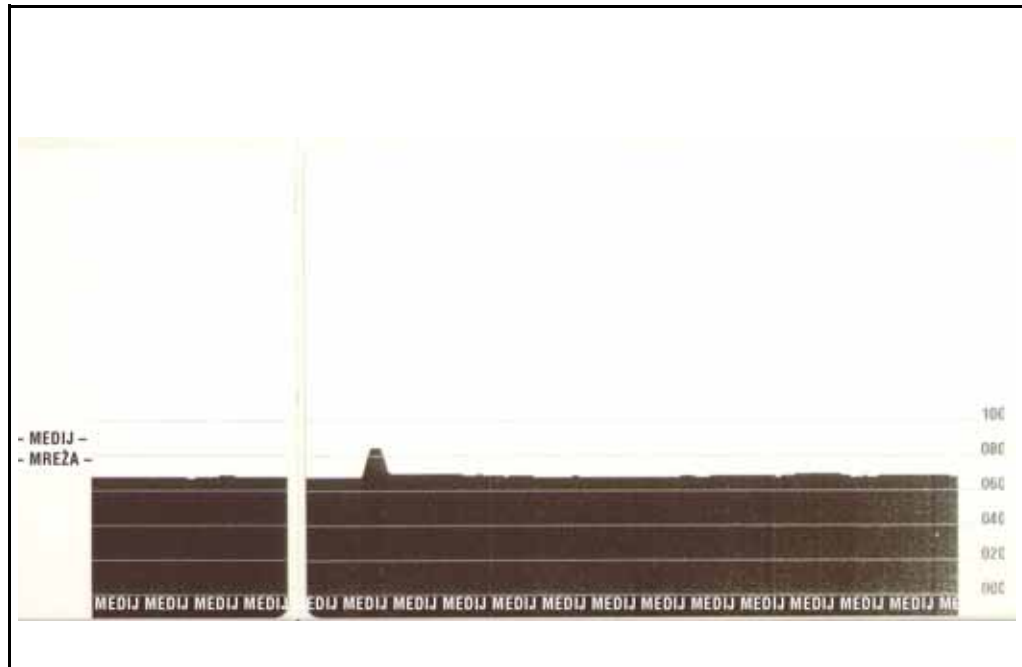
Ručna kalibracija

Ručna kalibracija preporuča se kada koristite medije koji su već ispisani ili ako se pisač automatski ne kalibrira ispravno.

1. Provjerite je li medij umetnut.
2. Uključite napajanje pisača.
3. Pritisnite i držite tipku za uvlačenje dok zelena lampica statusa ne bljesne jednom, zatim dva puta i onda nastavi bljeskati dok broj bljeskova u nizu ne dosegne sedam bljeskova u nizu. Otpustite tipku za uvlačenje.
4. Pisač će podesiti senzor medija za podložnu traku naljepnice koja se koristi. Nakon ovog podešavanja, rola će se automatski uvlačiti dok se naljepnica ne postavi na glavu pisača. Ispisat će profil postavki senzora medija (sličan primjeru dolje). Nakon završetka, pisač će spremi nove postavke u memoriju i bit će spreman za normalan rad.
5. Pritisnite tipku za uvlačenje. Uvući će se jedna prazna naljepnica. Ako se to ne dogodi, pokušajte ponovno kalibrirati pisač ili ga vratiti na zadane postavke (pogledajte niz od četiri bljeska u „Načini tipke uvlačenja“ dalje u ovom poglavlju).



Napomena • Ručna kalibracija onemogućava funkciju automatske kalibracije. Za povratak na automatsku kalibraciju vratite zadane postavke pisača (pogledajte niz od četiri bljeska u *Načini rada tipke za uvlačenje na stranici 86* u ovom odjeljku).



Testovi za otklanjanje problema

Ispis konfiguracijske naljepnice

Za ispis popisa trenutne konfiguracije pisača pogledajte niz od jednog bljeska u [Načini rada tipke za uvlačenje na stranici 86](#) u ovom odjeljku. Pogledajte [Dodatak: ZPL konfiguracija na stranici 97](#) kako biste protumačili ovu naljepnicu.

PRINTER CONFIGURATION	
Zebra Technologies	
ZTC GT800 (ZPL)	
10.0.....	DARKNESS
HIGH.....	DARKNESS SWITCH
5 IPS.....	PRINT SPEED
+000.....	TEAR OFF
TEAR OFF.....	PRINT MODE
GAP/NOTCH.....	MEDIA TYPE
WEB.....	SENSOR TYPE
AUTO.....	SENSOR SELECT
THERMAL-TRANS.....	PRINT METHOD
832.....	PRINT WIDTH
1244.....	LABEL LENGTH
39.0IN 989MM.....	MAXIMUM LENGTH
NOT CONNECTED.....	USB COMM.
BIDIRECTIONAL.....	PARALLEL COMM.
115200.....	BAUD
8 BITS.....	DATA BITS
NONE.....	PARITY
DTR & XON/XOFF.....	HOST HANDSHAKE
NONE.....	PROTOCOL
AUTO.....	SER COMM. MODE
<~> 7EH.....	CONTROL CHAR
<^> 5EH.....	COMMAND CHAR
<, > 2CH.....	DELIM. CHAR
ZPL II.....	ZPL MODE
NO MOTION.....	MEDIA POWER UP
FEED.....	HEAD CLOSE
DEFAULT.....	BACKFEED
+000.....	LABEL TOP
+0000.....	LEFT POSITION
NO.....	HEXDUMP
043.....	WEB S.
096.....	MEDIA S.
013.....	WEB GAIN
050.....	MARK S.
007.....	MARK GAIN
095.....	MARK MED S.
015.....	MARK MEDIA GAIN
095.....	CONT MEDIA S.
007.....	CONT MEDIA GAIN
075.....	RIBBON OUT
040.....	RIBBON GAIN
060.....	TAKE LABEL
CWF.....	MODES ENABLED
.....	MODES DISABLED
832 8/MM FULL.....	RESOLUTION
V70.17.11ZP18 <-.....	FIRMWARE
1.3.....	XML SCHEMA
V28.00.06.....	HARDWARE ID
CUSTOMIZED.....	CONFIGURATION
2104k.....R:	RAM
6144k.....E:	ONBOARD FLASH
NONE.....	FORMAT CONVERT
DISABLED.....	ZBI
2.1.....	ZBI VERSION
8,038 IN.....	LAST CLEANED
8,038 IN.....	HEAD USAGE
8,038 IN.....	TOTAL USAGE
8,038 IN.....	RESET CNTR1
8,038 IN.....	RESET CNTR2
11A103000080.....	SERIAL NUMBER
MAINT. OFF.....	EARLY WARNING
2010-11-01 19:34:51	TIME STAMP
FIRMWARE IN THIS PRINTER IS COPYRIGHTED	

Ponovna kalibracija

Ponovno kalibrirajte pisač kada počne pokazivati neobičajene simptome, kao što je preskakanje naljepnica. Pogledajte niz od dva bljeska u [Načini rada tipke za uvlačenje na stranici 86](#) u ovom odjeljku.

Poništavanje na tvorničke zadane vrijednosti

Ponekad ponovno postavljanje pisača na tvornički zadane vrijednosti može riješiti neke probleme. Pogledajte niz od četiri bljeska u [Načini rada tipke za uvlačenje na stranici 86](#) u ovom odjeljku.

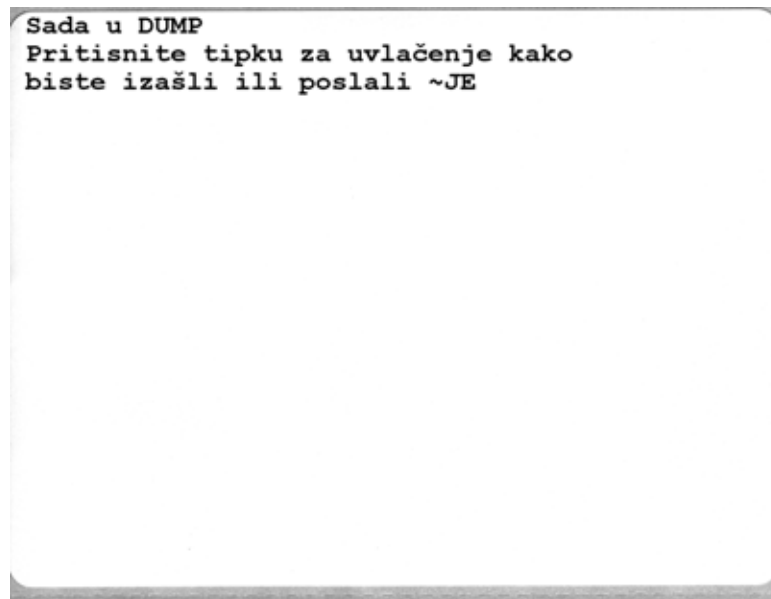
Dijagnostika komunikacija

Ako se pojave problemi u razmjeni podataka između računala i pisača, postavite pisač u način dijagnostike komunikacija. Pisač će ispisati ASCII znakove i njihove odgovarajuće heksadekadske vrijednosti (primjer je prikazan dolje) za sve podatke primljene od glavnog računala. Kako biste otkrili kako,

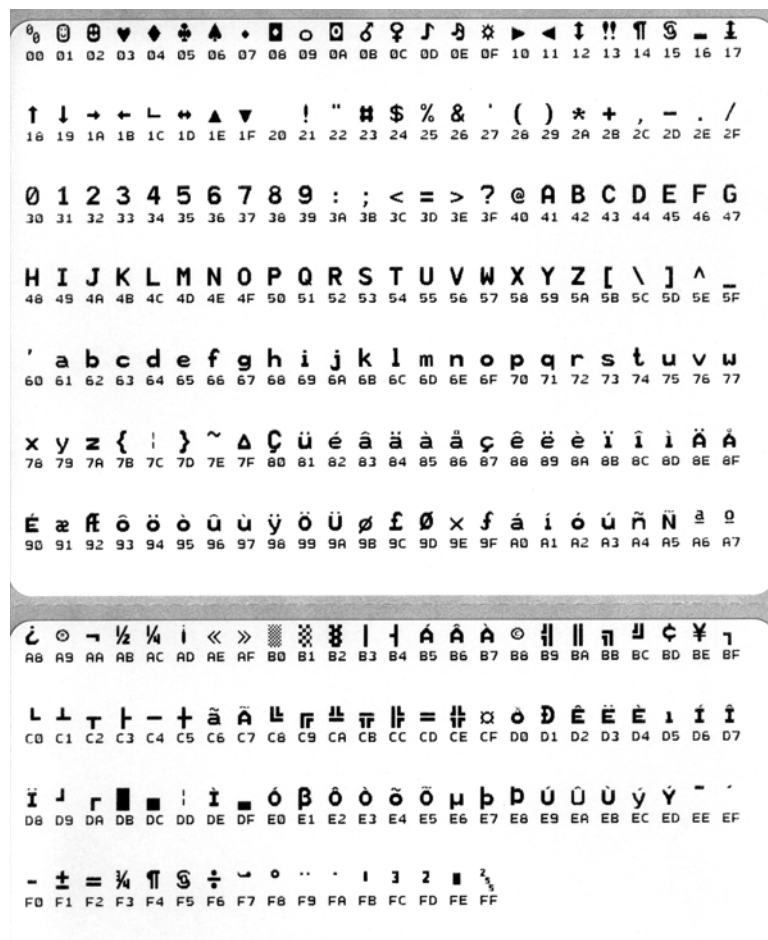
Ima više načina na koje možete pristupiti načinu ispisivanja heksadekadskih podataka:

- Naredba `~JD ZPL`
- Naredba za EPL ispisivanje
- Uključuje se pritiskom na tipku za uvlačenje. Pogledajte postupak za isključivanje u [Načini rada tipke za uvlačenje na stranici 86](#) u ovom odjeljku.

Pisač će ispisati „Now in DUMP“ (pogledajte dolje) i potom će prijeći na vrh sljedeće naljepnice.



Sjedi primjer ispisivanja načina ispisa komunikacija. Ispis prikazuje heksadekadske podatke 00h-FFh (0-255 decimala) s jedinstvenim znakom za svaku heksadekadsku vrijednost prikazanu iznad heksadekadskog podatka.



Prazne crte između redaka s podacima mjesta su na kojima se bilježe pogreške u radu s podacima iz serijskog ulaza i Bluetooth-a. Pogreške su:

- F = pogreška okvira
- P = pogreška pariteta
- N = pogreška šuma
- O = pogreška preljeva podataka

Za izlaz iz dijagnostičkog načina i nastavak ispisivanja isključite i ponovno uključite pisač. Iz dijagnostičkog načina možete izaći i tako da pritisnete tipku za uvlačenje onoliko puta koliko je potrebno da se isprazni naredbeni međuspremnik pisača i na naljepnici ispiše „Out of DUMP“.



Načini rada tipke za uvlačenje

Načini u isključenom stanju	
Kada je pisač isključen, prilikom uključivanja pritisnite i držite tipku za uvlačenje.	
Niz bljeskova	Radnja
Žuto - crveno bljeskanje	<p>Način za preuzimanje ugrađenog softvera - pisač će početi brzo bljeskati crveno kako bi dojavio ulazak u način za preuzimanje ugrađenog softvera. Ako sada pustite tipku za uvlačenje, pokrenut će se priprema pisača za preuzimanje. Pisač je spreman za preuzimanje ugrađenog softvera kada lampica statusa počne polako bljeskati crvenom i zelenom bojom. Pogledajte <i>Slanje datoteka pisaču na stranici 50</i> za dodatne informacije o uporabi uslužnog programa za preuzimanje ugrađenog softvera (i datoteke). Ažuriranja ugrađenog softvera vašeg pisača, ako su dostupna, možete pronaći na web mjestu tvrtke Zebra na: www.zebra.com</p>
Žuta	<p>Način normalnog rada - pisač prelazi u normalnu inicijalizaciju pisača. Ako sada otpustite tipku za uvlačenje, pisač će normalno započeti s radom, bez preuzimanja ugrađenog softvera ili rada u načinu dijagnostike komunikacija.</p>
Zelena	<p>Način dijagnostike komunikacija (ispis) - otpustite tipku za uvlačenje čim lampica statusa pisača zasvijetli zeleno. Pisač će ispisati „Now in DUMP“ na vrhu naljepnice i zatim prijeći na sljedeću naljepnicu. Nakon ispisivanja prve naljepnice, pisač će automatski prijeći u način dijagnostike u kojem ispisuje doslovan prikaz svih naknadno primljenih podataka.</p> <p><i>Za izlaz iz dijagnostičkog načina i nastavak ispisivanja isključite i ponovno uključite pisač. Iz dijagnostičkog načina možete izaći i tako da pritisnete tipku za uvlačenje onoliko puta koliko je potrebno da se isprazni naredbeni međuspremnik pisača i na naljepnici ispiše „Out of DUMP“.</i></p>

Načini u uključenom stanju

Kada je napajanje pisača uključeno i gornji poklopac zatvoren, pritisnite i nekoliko sekundi držite tipku za uvlačenje. Zeleni LED statusa zabljeskat će nekoliko puta u nizu. Objašnjenje s desne strane (radnja) pokazuje što se događa kada otpustite tipku nakon određenog broja bljeskova i prije početka sljedećeg niza bljeskova.

Niz bljeskova	Radnja
*	Stanje konfiguracije - ispisuje naljepnicu s detaljima stanja konfiguracije pisača. Ova naljepnica služi za provjeru ispisivanja, pomoć u konfiguraciji komunikacije pisača s računalom, održavanje, otklanjanje problema i pomoć pri komunikaciji s korisničkom podrškom.
* ** ***	Standardna automatska kalibracija medija - pisač otkriva i podešava vrstu i duljinu medija te podešava senzore medija za optimalan rad s umetnutim medijem (ekvivalent ZLP naredba ~JC). Pisač će tijekom kalibriranja uvući jednu do četiri naljepnice. <i>Napomena: Korisnici koji su upoznati sa Zebra EPL stolnim pisačem koriste ovaj način uvlačenja umjesto kalibracije automatskog detektiranja pri pokretanju (ekvivalent EPL naredba XA).</i>
* ** ***	Konfiguracija serijskog ulaza - odnosi se samo na pisače sa sučeljem sa serijskim ulazima. Za ponovno postavljanje parametara komunikacije sa serijskim ulazom, osim za Kontrolu protoka. Pritisnite i otpustite tipku za uvlačenje dok LED brzo bljeska žuto i zeleno. Za autobaud sinkronizaciju: Pisaču pošaljite naredbeni niz ^XA^XZ dok LED brzo bljeska žuto i zeleno. Kada se pisač i glavno računalo sinkroniziraju, LED indikator stanja zasvijetlit zelenom bojom. NAPOMENA: Tijekom autobaud sinkronizacije neće se ispisivati naljepnice.
* ** *** **** *****	Tvorničke zadane postavke - vraćanje pisača na tvorničke zadane tvorničke postavke (ekvivalent ZPL naredba ^JUN). Pogledajte <i>Dodatak: ZPL konfiguracija na stranici 97</i> za opis primarnih postavki konfiguracije i s njima povezanih ZPL naredbi. Neke postavke konfiguracije ne vraćaju se na njihove početne „tvorničke“ postavke. Ostale se postavke koje postavljaju isključivo, koje se pregledavaju i kojima se upravlja programiranjem također se vraćaju na tvorničke postavke. Pisač tada izvršava standardnu kalibraciju medija nakon koje slijedi postupak defragmentacije memorije. Kada mrežni pisač prijeđe u način početnih zadanih tvorničkih postavki , lampica statusa zasvijetlit će žuto na tri (3) sekunde. Za to vrijeme možete učiniti dvije stvari: Ako ne učinite ništa, pisač će ponovno postaviti zadane tvorničke postavke kako je opisano gore ILI ako pritisnete i držite tipku za uvlačenje i stupite u načine ponovnog postavljanja zadanih tvorničkih postavki za pisače s mrežnim (Ethernet, Wi-Fi ili Bluetooth) opcijama (ekvivalent ZPL naredba ^JUF). Otpuštanjem tipke nakon prvog bljeska ponovno će se postaviti samo tvorničke postavke za mrežu (ekvivalent ZPL naredba ^JUN). Puštanjem tipke nakon drugog niza bljeskova (dva bljeska) ponovno ćete postaviti samo zadane postavke pisača. Puštanjem tipke nakon trećeg niza bljeskova (tri bljeska) ponovno ćete postaviti i postavke mreže i pisača (ekvivalent ZPL naredbe ^JUN i ^JUF)
* ** *** **** *****	Podešavanje širine ispisa - ispisuje neprekinuti niz okvira, počevši s minimalnom širinom ispisivanja i završavanjem na maksimalnoj širini, s povećanjima širine od 4mm. Pritisnite tipku za uvlačenje kada pisač dosegne željenu maksimalnu širinu ispisa. Imajte na umu da upravljački program i aplikacije mogu premostiti ovu postavku.
* ** *** **** ***** *****	Podešavanje zatamnjenja (gustoće) ispisa - ispisuje neprekinuti niz uzoraka za simulaciju crtičnih kodova, počevši od minimalnog zatamnjenja (gustoća ispisa /toplina) do najtamnije postavke pisača s korakom povećanja četiri (4), primjenom vrijednosti raspona ZPL postavki zatamnjenja. Pritisnite tipku za uvlačenje kada ispis postane jasan i čitak. Nemojte povećavati postavke zatamnjenja na linijama crtičnih kodova jer bi ispis mogao postati iskrivljen i nečitak. Imajte na umu da upravljački program i aplikacije mogu premostiti ovu postavku.
* ** *** **** ***** ***** *****	Ručna kalibracija medija - pisač pokreće opsežne testove kako bi otkrio i postavio vrstu i duljinu medija, a zatim podešava senzore medija za optimalan rad s umetnutim medijem (ekvivalent ZLP naredba ~JG). Ručna se kalibracija preporuča kada koristite medije koji su već ispisani, kod ispisivanja na podložnoj traci ili ako se pisač automatski ne kalibrira ispravno. Ispisat će se grafički profil detektiranja medija. Pogledajte <i>Ručna kalibracija na stranici 82</i> za detaljnije informacije i napomene.

Ako nakon kraja sedmog niza bljeskova i dalje držite pritisnutu tipku za uvlačenje, pisač će izaći iz načina konfiguracije čim pustite tipku.



Napomene •



Dodatak: Ožičenje sučelja

Ovaj odjeljak donosi informacije o povezivanju sučelja pisača.

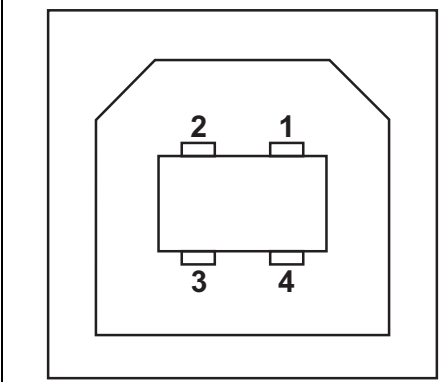
Sadržaj

Sučelje Univerzalna serijska sabirnica (USB)	90
Paralelno sučelje	91
Ethernet sučelje	92
Serijsko sučelje	93

Sučelje Univerzalna serijska sabirnica (USB)

Slika dolje prikazuje ožičenje potrebno za uporabu USB sučelja pisača.

Za pisač je potreban kabel ili pakiranje kabela sa znakom „Certified USB™” koji jamči sukladnost s protokolom USB 2.0.

	Izvod	Signal
	1	Vbus - N/C
	2	D-
	3	D+
	4	Uzemljenje
Školjka	Zaštita / vodič za odvod	

Za operacijske sustave i upravljačke programe koje pisač podržava pogledajte CD sa softverom i dokumentacijom ili posjetite web mjesto Zebra na:

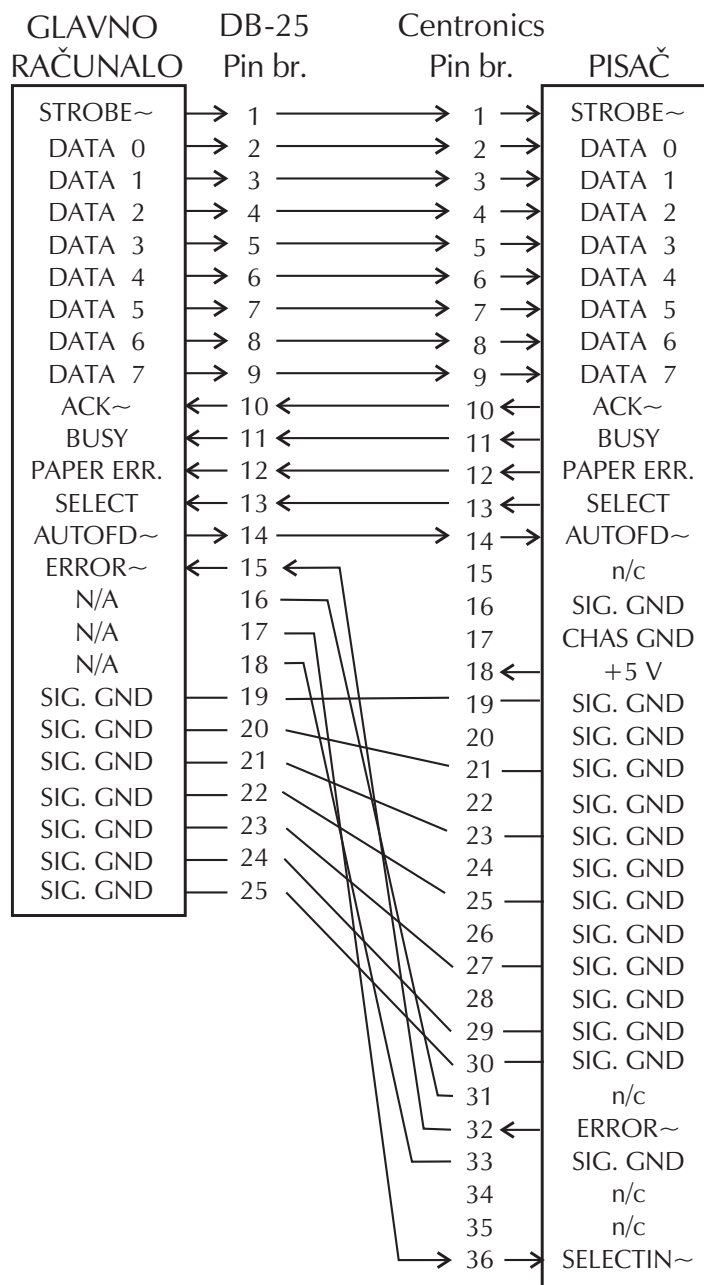
<http://www.zebra.com>

Za dodatne informacije o USB sučelju posjetite web mjesto USB na:

<http://www.usb.org>

Paralelno sučelje

Paralelno sučelje pisača koristi se kabelima IEEE 1284-A do 1284-B za paralelno sučelje. Glavni konektor ima DB-25-pinski muški konektor. Konektor pisača konektor je tipa Centronics.



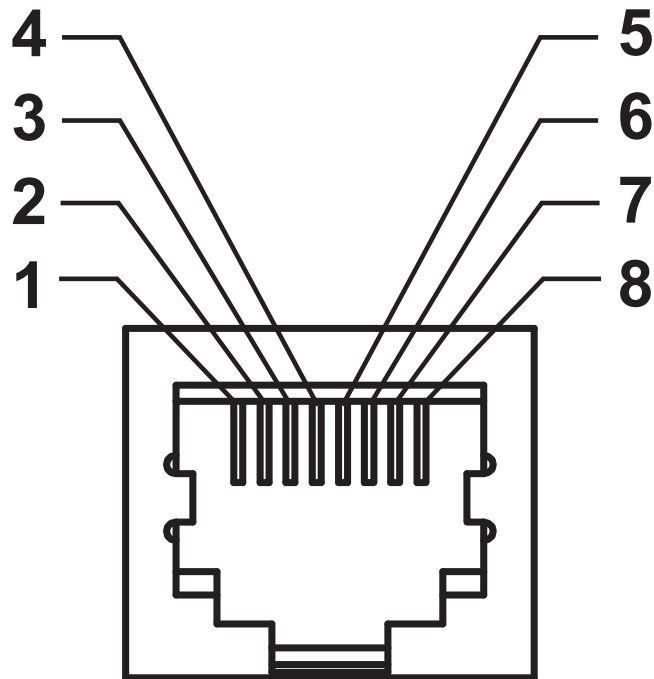
**DB-25 u Centronics
(kabel)**

Ethernet sučelje

Za ovo sučelje potreban je UTP RJ45 Ethernet kabel rangiran CAT-5 ili bolji.

Tablica dolje pruža raspored izvoda kabela.

Signal	Izvod	Izvod	Signal
Tx+	1	1	Tx+
Tx-	2	2	Tx-
Rx+	3	3	Rx+
—	4	4	—
—	5	5	—
Rx-	6	6	Rx-
—	7	7	—
—	8	8	—



Serijsko sučelje

Izvod	Opis
1	Ne upotrebljava se
2	RXD (primanje podataka) ulaz u pisač
3	TXD (prijenos podataka) izlaz iz pisača
4	DTR (podatkovni terminal spreman) izlaz iz pisača - kontrolira kada bi glavno računalo moglo poslati podatke
5	Uzemljenje kućišta
6	DSR (podatkovni set spreman) ulaz u pisač
7	RTS (zahtjev za slanje) izlaz iz pisača -- uvijek u AKTIVNOM stanju kada je pisač uključen.
8	CTS (spremno za slanje) - pisač ga ne upotrebljava
9	+5 V s osiguračem 0,75 A

Maksimalan protok struje kroz serijski i/ili paralelni ulaz ne smije prekoračiti 0,75 ampera.

Kada se odabere XON/XOFF postupak uspostave veze, protok podataka kontrolira se putem ASCII kontrolnih kodova DC1 (XON) i DC3 (XOFF). DTR kontrolni vod neće imati utjecaja.

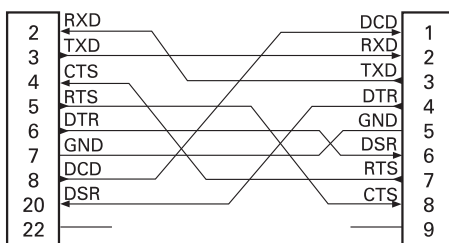
Spajanje s DCE uređajima - kada je pisač spojen putem RS-232 sučelja s podatkovnom komunikacijskom opremom (DCE) kao što je modem, treba rabiti STANDARD (jednosmjerni) RS-232 kabel sučelja za. Slika 32 prikazuje priključke potrebne za ovaj kabel.

Spajanje s KDU (jedinica za prikaz tipkovnice) - KDU je osmišljena za DCE veze pisača i zahtjeva Zebra prilagodnik serijskog ulaza za promjenu spola priključka. KDU sada uključuje KDU prilagodnik, a broj dijela Zebra pribora za KDU prilagodnik je 105934-088.

Spajanje pisača na DCE uređaj

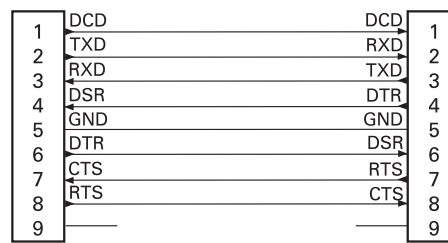
DB-25S
konektor
za DCE uređaj

DB-9P
konektor
za pisač



DB-9S
konektor
za DCE uređaj

DB-9P
konektor
za pisač





Napomene •



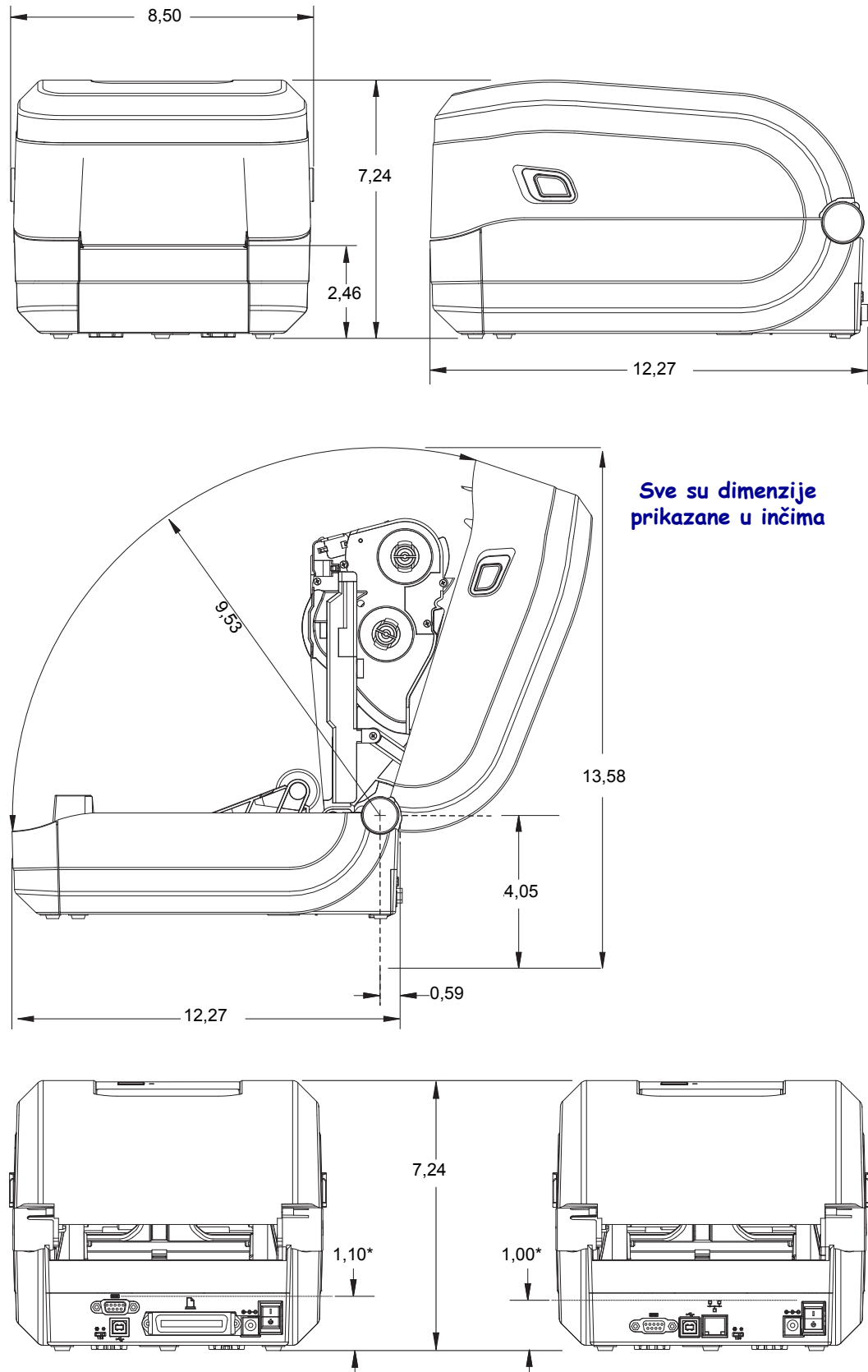
Dodatak: Dimenzije

Ovaj odjeljak donosi vanjske dimenzije pisača.

Sadržaj

Vanjske GT-Series™ dimenzije pisača	96
---	----

Vanjske GT-Series™ dimenzije pisača





Dodatak: ZPL konfiguracija

Ovaj odjeljak donosi kratki pregled rukovanja konfiguracijom pisača, konfiguriranja ispisa stanja i ispisa memorije pisača.

Sadržaj

Upravljanje ZPL konfiguracijom pisača	98
Križna referenca ZPL statusa konfiguracije i naredbi	99
Rukovanje memorijom pisača i pripadajuća izvješća o statusu	102

Upravljanje ZPL konfiguracijom pisača

ZPL pisač je tako dizajniran da vam omogućava dinamično mijenjanje postavki kako biste brzo ispisivali naljepnice. Parametri pisača koji se ne mijenjaju spremiće se za uporabu sa sljedećim formatima. Te će postavke ostati u upotrebi dok se ne promjene pomoću naknadnih naredbi, dok se pisač ponovno ne postavi, isključi i uključi ili kada se obnove parametri tvorničkih postavki pritiskom na tipku za uvlačenje i pokretanjem obrasca niza od četiri (4) bljeska. ZPL naredba ažuriranja konfiguracije (^JU) sprema i obnavlja konfiguracijske postavke pisača kako bi inicijalizirala (ili ponovno inicijalizirala) pisač pomoću unaprijed konfiguriranih postavki.

- Kako biste zadržali postavke nakon isključivanja i uključivanja ili poništavanja postavki pisača, možete poslati naredbu ^JUS i tako spremiti sve trenutne postavke.
- Vrijednosti koje su zadnje spremljene u pisač obnavljaju se i ponovno pozivaju naredbom ^JUR.

ZPL pomoću gore spomenute naredbe odjednom sprema sve parametre. Stari EPL programski jezik (koji ovaj pisač podržava) odmah mijenja i sprema pojedinačne postavke. Većina konfiguracija i postavki dijele se između ZPL i EPL jezika. Na primjer, promjenom postavke brzine pomoću EPL jezika također će se promijeniti postavka brzine za ZPL operacije. Promijenjena EPL postavka ostat će čak i nakon isključivanja i uključivanja pisača ili ponovnog postavljanja uz pomoć bilo kojeg jezika pisača.

Za pomoć razvojnim programerima, pisač ima popis operacijskih parametara, konfiguracijsku naljepnicu pisača. Može mu se pristupiti pritiskom na tipku za uvlačenje i *Ispis probne (konfiguracija pisača) naljepnice na stranici 24*. Kako bi vam pomogli u rukovati pisačem, Zebra uslužni program za postavljanje i ZebraDesigner™ Windows upravljački program također ispisuju ovu naljepnicu i ostale naljepnice s prikazom stanja pisača.

ZPL konfiguracijski format pisača

Moguće je rukovati s više pisača tako da kreirate konfiguracijsku programsku datoteku za slanje u jedan ili više pisača ili možete uporabiti ZebraNet™ Bridge za kloniranje postavki pisača. Slika 1 dolje prikazuje osnovnu strukturu ZPL konfiguracijske datoteke za programiranje.

Pogledajte ZPL vodič za programiranje i *Križna referenca ZPL statusa konfiguracije i naredbi na stranici 99* kako biste kreirali datoteku za programiranje. Zebra uslužni program za postavljanje (ZSU) može se upotrijebiti za slanje datoteka za programiranje pisaču. Datoteke za programiranje možete kreirati u alatu Windows Notepad (uređivaču teksta).

Slika 1 • Struktura formata konfiguracijskih parametara

^XA — Započni naredbu formata

Naredbe formata osjetljive su na redoslijed

- Općenite postavke ispisa i naredbi
- Upravljanje medijima i ponašanje medija
- Veličina ispisa na mediju

^JUS naredba za spremanje

^XZ — Završi naredbu formata

Križna referenca ZPL statusa konfiguracije i naredbi

Konfiguracijska naljepnica pisača, prikazana dolje, donosi popis većine konfiguracijskih postavki koje se mogu postaviti pomoću ZPL naredbe.

Slika 2 • Ispisivanje konfiguracijske naljepnice

PRINTER CONFIGURATION	
Zebra Technologies ZTC GT800 (ZPL)	
10.0.....	DARKNESS
HIGH.....	DARKNESS SWITCH
5 IPS.....	PRINT SPEED
+000.....	TEAR OFF
TEAR OFF.....	PRINT MODE
GAP/NOTCH.....	MEDIA TYPE
WEB.....	SENSOR TYPE
AUTO.....	SENSOR SELECT
THERMAL-TRANS.....	PRINT METHOD
832.....	PRINT WIDTH
1244.....	LABEL LENGTH
39.0IN 989MM.....	MAXIMUM LENGTH
NOT CONNECTED.....	USB COMM.
BIDIRECTIONAL.....	PARALLEL COMM.
115200.....	BAUD
8 BITS.....	DATA BITS
NONE.....	PARITY
DTR & XON/XOFF.....	HOST HANDSHAKE
NONE.....	PROTOCOL
AUTO.....	SER COMM. MODE
<~> 7EH.....	CONTROL CHAR
<^> 5EH.....	COMMAND CHAR
<, > 2CH.....	DELIM. CHAR
ZPL II.....	ZPL MODE
NO MOTION.....	MEDIA POWER UP
FEED.....	HEAD CLOSE
DEFAULT.....	BACKFEED
+000.....	LABEL TOP
+0000.....	LEFT POSITION
NO.....	HEXDUMP
043.....	WEB S.
096.....	MEDIA S.
013.....	WEB GAIN
050.....	MARK S.
007.....	MARK GAIN
095.....	MARK MED S.
015.....	MARK MEDIA GAIN
095.....	CONT MEDIA S.
007.....	CONT MEDIA GAIN
075.....	RIBBON OUT
040.....	RIBBON GAIN
060.....	TAKE LABEL
CWF.....	MODES ENABLED
.....	MODES DISABLED
832 8/MM FULL.....	RESOLUTION
V70.17.11ZP18 <-.....	FIRMWARE
1.3.....	XML SCHEMA
V28.00.06.....	HARDWARE ID
CUSTOMIZED.....	CONFIGURATION
2104k.....	R: RAM
6144k.....	E: ONBOARD FLASH
NONE.....	FORMAT CONVERT
DISABLED.....	ZBI
2.1.....	ZBI VERSION
8,038 IN.....	LAST CLEANED
8,038 IN.....	HEAD USAGE
8,039 IN.....	TOTAL USAGE
8,038 IN.....	RESET CNTR1
8,038 IN.....	RESET CNTR2
11A103000080.....	SERIAL NUMBER
MAINT. OFF.....	EARLY WARNING
2010-11-01 19:34:51.....	TIME STAMP
FIRMWARE IN THIS PRINTER IS COPYRIGHTED	

Postavke senzora
upotrebljavane
u svrhe servisiranja

Tablica 2 • Križna referenca ZPL naredbi i poziva konfiguracijskog izvoda

Naredba	Naziv na popisu	Opis
~SD	DARKNESS	Zadano: 10,0
—	DARKNESS SWITCH	N/A
^PR	PRINT SPEED	Zadano: 6 IPS / 152,4 mm/s (maks.)
~TA	TEAR OFF	Zadano: +000
^MN	MEDIA TYPE	Zadano: GAP/NOTCH
	SENSOR TYPE	Zadano: WEB
	SENSOR SELECT	Zadano: AUTO (^MNA - automatska detekcija)
^MT	PRINT METHOD	TEERMAL-TRANS ili DIRECT-TERMAL
^PW	PRINT WIDTH	Zadano: 832 (točkice)
^LL	LABEL LENGTH	Zadano: 1225 (točkice) (vrijednost se stalno rekalibrira pomoću automatske detekcije mreže-praznine za medij naljepnice)
^ML	MAXIMUM LENGTH	Zadano: 39,0IN 989MM
—	USB COMM.	Stanje veze: <i>povezano / nije povezano</i>
—	PARALLEL COMM.	Dostupna veza: BIDIRECTIONAL
^SCa	BAUD	Zadano: 9600
^SC,b	DATA BITS	Zadano: 8 BITS
^SC,,c	PARITY	Zadano: NONE
^SC,,,,e	HOST HANDSHAKE	Zadano: DTR & XON/XOFF
^SC,,,,,f	PROTOCOL	Zadano: NONE
	SER COMM. MODE	Zadano: AUTO
	CUTTER TYPE	Prisutna opcija: LINER/TAG FULL (rezanje)
^CT / ~CT	CONTROL CHAR	Zadano: <~> 7EH
^CC / ~CC	COMMAND CHAR	Zadano: <^> 5EH
^CD / ~CD	DELIM./CHAR	Zadano: <, > 2CH
^SZ	ZPL NAČIN	Zadano: ZPL II
^MFa	MEDIA POWER UP	Zadano: NO MOTION
^MF,b	HEAD CLOSE	Zadano: FEED
~JS	BACKFEED BRZINA	Zadano: DEFAULT
^LT	LABEL TOP	Zadano: +000
^LS	LEFT POSITION	Zadano: +0000
~JD / ~JE	HEXDUMP	Zadano: NO (~JE)

Od ovog dijela popisa izvoda konfiguracije prikazuju se postavke i vrijednosti senzora kako bi se uklonili kvarovi u radu sa senzorom i medijima. Njih obično koristi tehnička podrška tvrtke Zebra kod dijagnosticiranja problema s pisačem.

Ovdje prikazane konfiguracijske postavke nastavljaju se nakon vrijednosti senzora TAKE LABEL (uzmi naljepnicu). Ovaj popis sadrži značajke pisača koje se često mijenjaju ili donosi informacije o statusu (npr. verzija ugrađenog softvera).

Tablica 3 • Križna referenca ZPL naredbi i poziva konfiguracijskog izvoda

Naredba	Naziv na popisu	Opis
^MP	MODES ENABLED	Zadano: CWF (Pogledajte ^MP) (CWF za bežične pisače sa zaslonom)
	MODES DISABLED	Zadano: (ništa nije postavljeno)
^JM	RESOLUTION	Zadano: 832 8/mm FULL (203 dpi) 1280 8/mm FULL (300 dpi)
–	FIRMWARE	Izlistava ZPL verziju ugrađenog softvera
–	XML SCHEMA	1,3
–	HARDWARE ID	Izlistava Boot-block verziju ugrađenog softvera
–	CONFIGURATION	CUSTOMIZED (nakon prve upotrebe)
–	RAM	2104k..... R:
–	OPTION MEMORY	65536k.....B: (ovo se prikazuje samo ako je instalirano)
–	ONBOARD FLASH	1536k.....E:
^MU	FORMAT CONVERT	NONE
^JI / ~JI	ZBI	DISABLED (za omogućavanje potreban je ključ)
–	ZBI VERSION	2,1
^JH ^MA ~RO	LAST CLEANED	X,XXX IN
	HEAD USAGE	X,XXX IN
	TOTAL USAGE	X,XXX IN
	RESET CNTR1	X,XXX IN
	RESET CNTR1	X,XXX IN
–	SERIAL NUMBER	XXXXXXXXXXXX
^JH	EARLY WARNING	MAINT. OFF

Pisač može jednom postaviti naredbu ili niz naredbi za sve naredne izvode (ili naljepnice) odjednom. Te će postavke primjenjivati dok ih ne promijenite naknadnim naredbama, ponovno postavite pisač ili dok ne vratite tvorničke postavke.

Rukovanje memorijom pisača i pripadajuća izvješća o statusu

Kako bi vam bilo lakše rukovati resursima pisača, on podržava mnoštvo naredbi za formatiranje za upravljanje memorijom, prijenos objekata (između memorijskih područja, uvoz i izvoz), imenovanje objekata i pruža razna izvješća o statusu rada pisača. Veoma su slične starim DOS naredbama poput DIR (listanje direktorija) i DEL (brisanje datoteke). Najčešći izvještaji nalaze se i u Zebra uslužnom programu za postavljanje i u ZebraDesigner™ Windows upravljačkom programu.

Slika 3 • Struktura formata upravljanja memorijom

^XA — Započni naredbu formata

Za ponovnu upotrebu preporuča se jedna naredba formata

^XZ — Završi naredbu formata

Preporuča se da pojedine naredbe obrađujete u ovom tipu formata (obliku). Pojedina se naredba lako može ponovno upotrijebiti kao alat za održavanje i razvoj.

Mnoge naredbe koje prenose objekte, upravljaju memorijom i izvještavaju o njoj upravljačke su naredbe (~). One ne moraju biti u formatu (obliku). Njih će pisač obraditi nakon što ih primi, bez obzira jesu li u formatu (obliku) ili ne.



Napomena • Za povećavanje dostupne memorije pisača postoji mogućnost automatske defragmentacije memorije (defrag). Operaciju defragmentiranja može pokrenuti nekoliko faktora. Promjene u memoriji poput brisanja ili dodavanja objekata mogu izazvati defragmentaciju. Kada proces defragmentiranja počne, lampica statusa pisača početi će bljeskati crveno, žuto i zeleno. Nemojte isključiti napajanje pisača dok bljeska lampica statusa. Ako se memorija dosta koristi i stupanj fragmentacije je visok, proces može potrajati nekoliko minuta.

ZPL programiranje za upravljanje memorijom

ZPL ima razne lokacije u memoriji pisača koje se koriste za pokretanje pisača, sastavljanje slike za ispisivanje, spremanje formata (oblika), grafike, fontova i konfiguracijskih postavki.

- ZPL obrađuje formate (oblike), fontove i grafike kao datoteke; a memorijske lokacije kao diskovne pogone u okruženju DOS operacijskog sustava.
 - Imenovanje memorijskog objekta: Do šesnaest (16) alfanumeričkih znakova nakon kojih slijede tri (3) alfanumerička znaka ekstenzije datoteke:
npr. 123456789ABCDEF.TTF
stari ZPL pisači s ugrađenim softverom V60.13 ili starijim mogu upotrebljavati samo format naziva 8.3, za razliku od današnjih 16.3 formata.
- Omogućava premještanje između memorijskih lokacija i brisanje objekata.
- Podržava izvještaje s popisom datoteka u obliku DOS direktorija kao ispise stanja glavnom računalu.
- Omogućava upotrebu zamjenskog znaka (*) kod pristupa datotekama.

Tablica 4 • Upravljanje objektima i naredbe izvješća o stanju

Naredba	Ime	Opis
^WD	Ispisivanje naljepnice direktorija	Ispisuje popis objekata, prisutnih crtičnih kodova i fontova iz svih dostupnih memorijskih lokacija.
~WC	Ispisivanje konfiguracijske naljepnice	Ispisuje izvod (naljepnicu) o stanju konfiguracije. Jednako kao u načinu tipke za uvlačenje s obrascem jednog bljeska.
^ID	Brisanje objekta	Briše objekte iz memorije pisača.
^TO	Pomicanje objekta	Služi za kopiranje objekta ili skupine objekata s jednog memorijskog područja na drugo.
^CM	Mijenjanje oznake memorijskog pisma	Ponovno dodjeljuje oznake slavu u području memorije pisača.
^JB	Pokretanje Flash memorije	Slično formatiranju diska - briše sve objekte iz specificiranih memorijskih lokacija B: ili E:.
~JB	Ponovno postavljanje opsijske memorije	Slično formatiranju diska - briše sve objekte iz B: memorije (tvornička opcija).
~DY	Preuzimanje objekata	Preuzima i instalira širok izbor objekata za programiranje pisača: fontove (OpenType i TrueType), grafike i druge vrste podatkovnih objekata. <i>Preporuka: Upotrijebite ZebraNet™ Bridge za preuzimanje grafike i fontova u pisač.</i>
~DG	Preuzimanje grafike	Preuzima ASCII Hex prikaz grafičke slike. <i>ZebraDesigner™ to upotrebljava za grafiku (aplikacija za kreiranje oznaka).</i>
^FL	Povezivanje fontova	Pridodaje fontove za sekundarni TrueType font ili fontove za primarni TrueType font za dodavanje glifova (znakove).
^LF	Popis poveznica fontova	Ispisuje popis povezanih fontova.
^CW	Identifikator fontova	Dodjeljuje jedan alfanumerički znak kao drugi naziv fonta spremljenog u memoriji.



Važno • Neki tvornički instalirani ZPL fontovi u vašem pisaču ne mogu se kopirati, klonirati ni obnoviti ponovnim učitavanjem ni ažuriranjem ugrađenog softvera. Ako se ovi licencom ograničeni ZPL fontovi izbrišu pomoću izričite ZPL naredbe za brisanje objekata, morat ćete ih ponovno kupiti i instalirati pomoću uslužnog programa za instaliranje i aktivaciju fontova. EPL fontovi nemaju ovo ograničenje.



Napomene • _____
